



A VOTRE SERVICE DEPUIS 1995

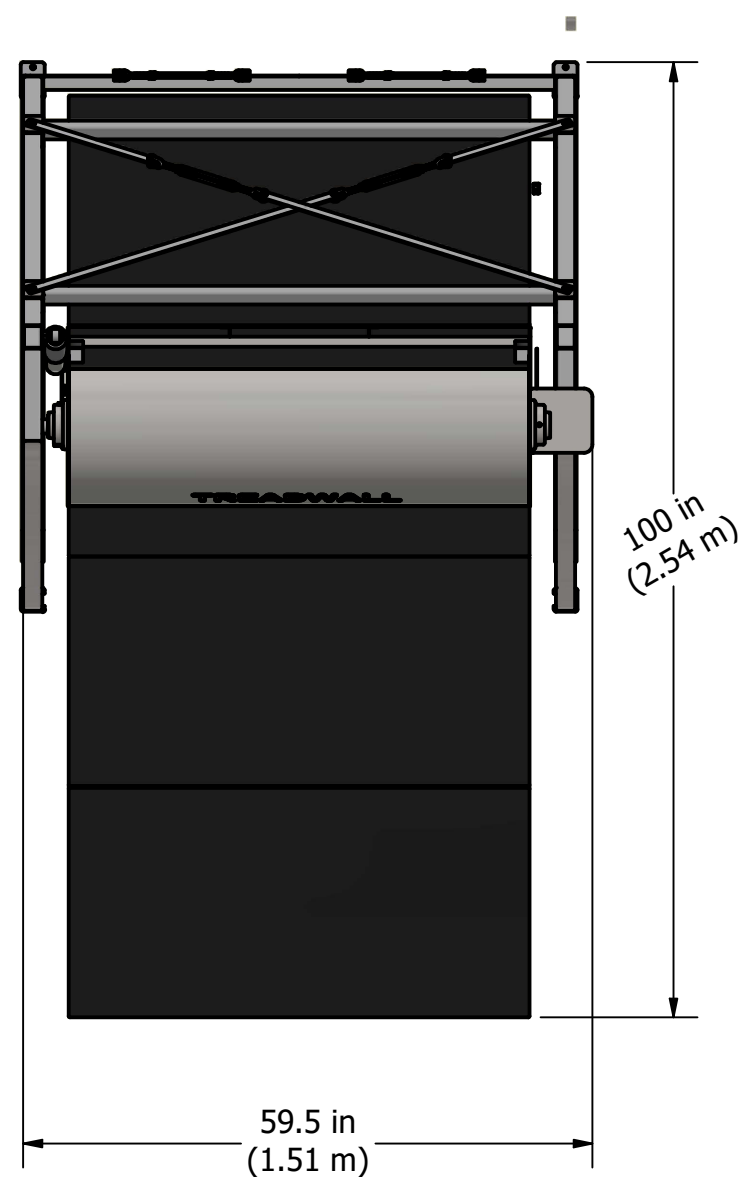
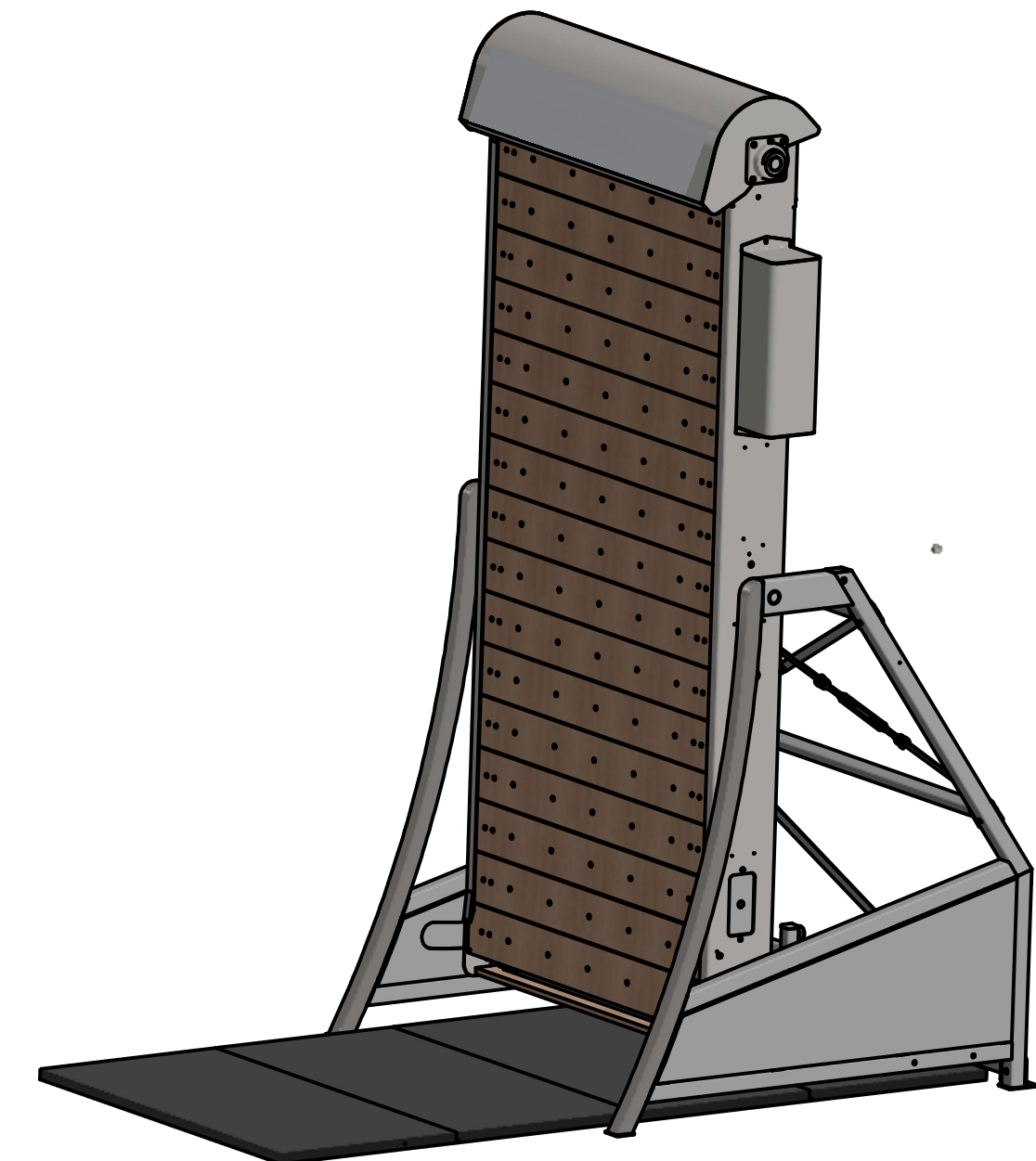
# HFS GROUP



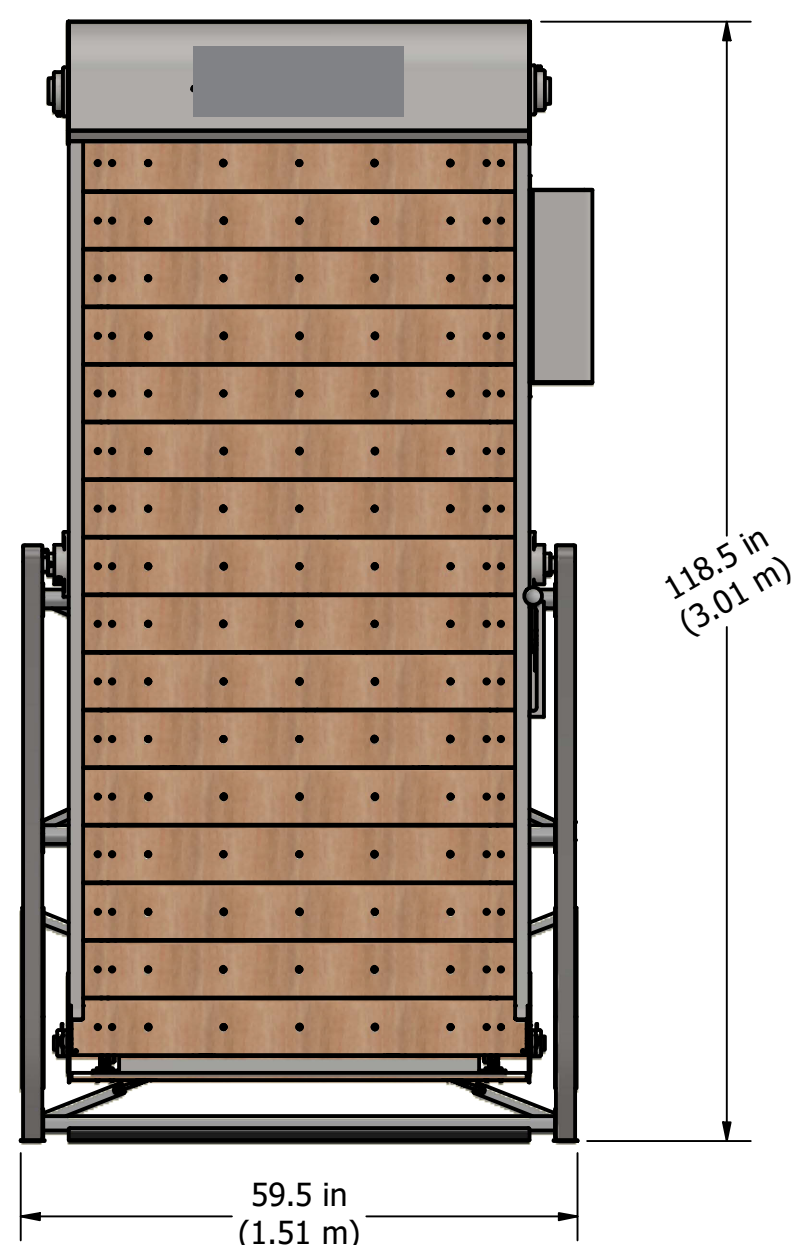
# HFS® Max4/10 Murs Rotatifs

Le Treadwall Max4/10 offre l'intensité du cadre Max sous un plafond plus bas. Sa surface d'escalade compacte - 1,22 m de large sur 3,44 m - favorise un véritable mouvement vertical dans un espace réduit. La rotation du mur est assurée par le poids du grimpeur - aucun moteur n'est utilisé. L'angle de la surface est réglé à l'aide d'un levier monté sur le côté gauche. Un second levier monté sur le côté droit permet de régler la vitesse en fonction de l'utilisateur, et un mécanisme auto-stop(tm) breveté permet d'adapter le mouvement du mur à celui du grimpeur.

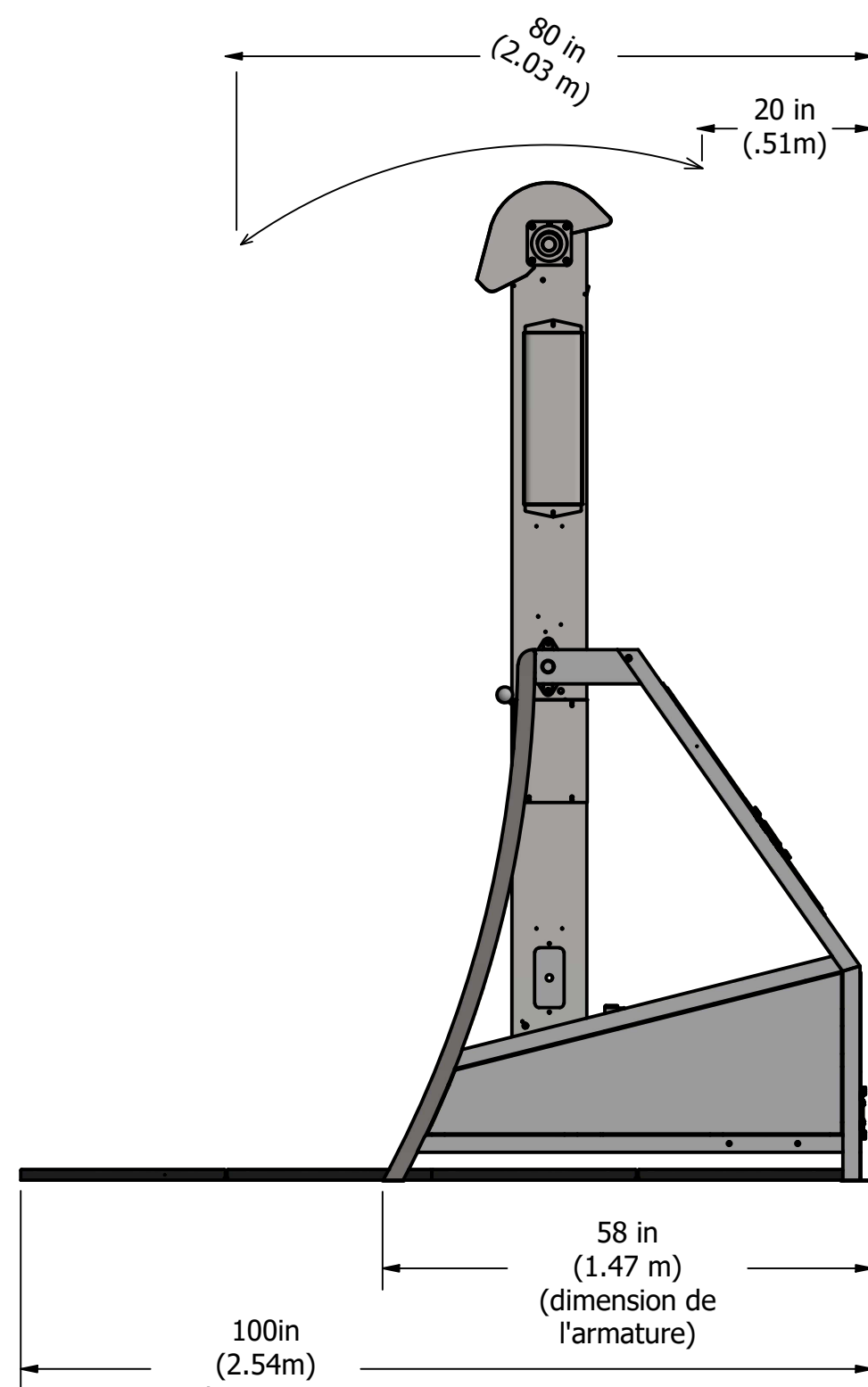
Le mécanisme breveté auto-stop(tm) adapte le mouvement du mur aux mouvements du grimpeur, en freinant doucement lorsque les pieds du grimpeur sont au niveau du panneau inférieur. Le Max4/10 est conçu pour être installé sous un plafond de 3,1 m. Voir les unités Max4/11 et Max 4/12 pour des plafonds plus hauts.



Vue du dessus



Vue du dessus



Vue de côté

## CARACTERISTIQUES

**Poids :** 558 Kg

**Construction :** Cadre en acier avec panneaux en bois usinés sur mesure.

**Couleur du cadre :** gris anthracite en standard.

**Couleur des panneaux :** Bois naturel.

**Emplacement :** A l'intérieur en standard - à l'extérieur avec un aménagement extérieur.

**Largeur de la surface d'escalade :** 4 pieds (1,22 m).

**Longueur totale de la surface d'escalade :** 18 pieds (5,49 m).

**Nombre de prises possibles :** 180.

**Taille maximale de la prise :** 63,5 mm de haut sur 152 mm de large.

**Angle d'inclinaison :** de 10 degrés positifs à 35 degrés négatifs (surplomb).

**Mode de contrôle :** Freinage électro-hydraulique et résistance.

**Exigences électriques :** 9 VDC (1500ma) Transformateur enfichable (fourni) ou batterie.

**Garantie :** Six ans pour les pièces, un an pour l'électronique et la main d'oeuvre. Voir la garantie complète pour plus de détails.

## OPTIONS:

**Amélioration extérieure :** Le cadre est galvanisé et les panneaux de bois sont recouverts d'un revêtement de qualité supérieure.

**Couleur personnalisée :** Des couleurs de cadre personnalisées sont disponibles, contactez-nous pour votre couleur.

**Prises\* :** Jeu de 45 prises d'entraînement personnalisées en 3 groupes de couleurs.

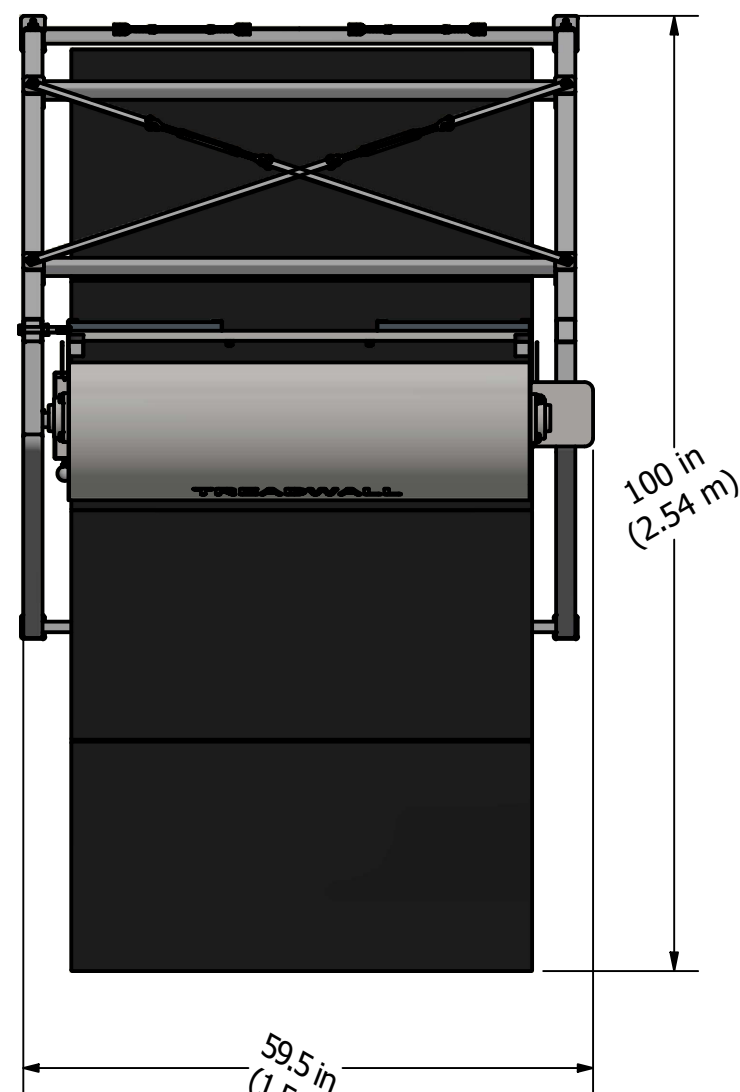
**Échelons d'entraînement :** 14 échelons en bois Ladder Line(tm).

**Tapis de sol\* :** 8 pieds (2,44 m) x 4 pieds (1,22 m), mousse double de 1,25 pouces (31,75 mm), revêtement en vinyle noir de 14 oz.

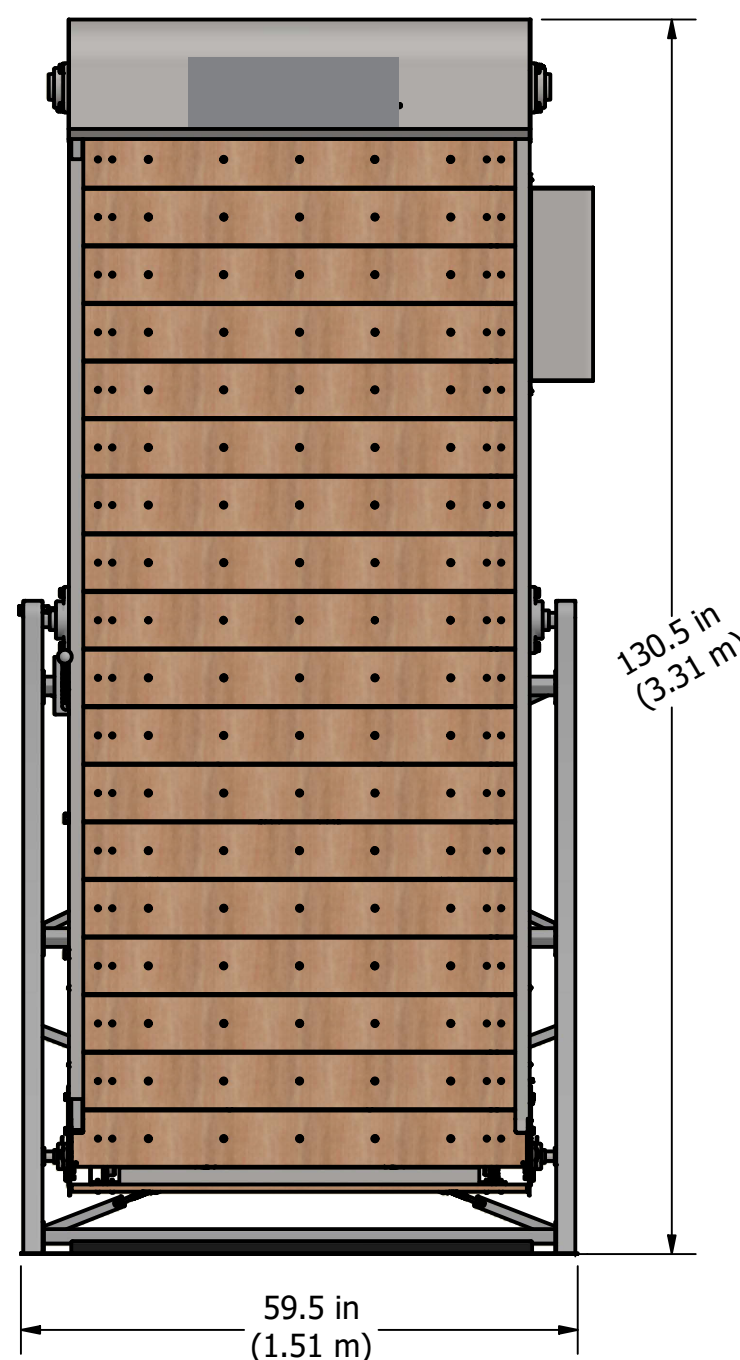
**Affichage électronique\* :** Mesure la distance (pieds ou mètres), le temps et les calories. Des objectifs de temps et de distance peuvent être prédéfinis.

\*Inclus avec le package pro

# HFS® Max4/11 Murs Rotatifs

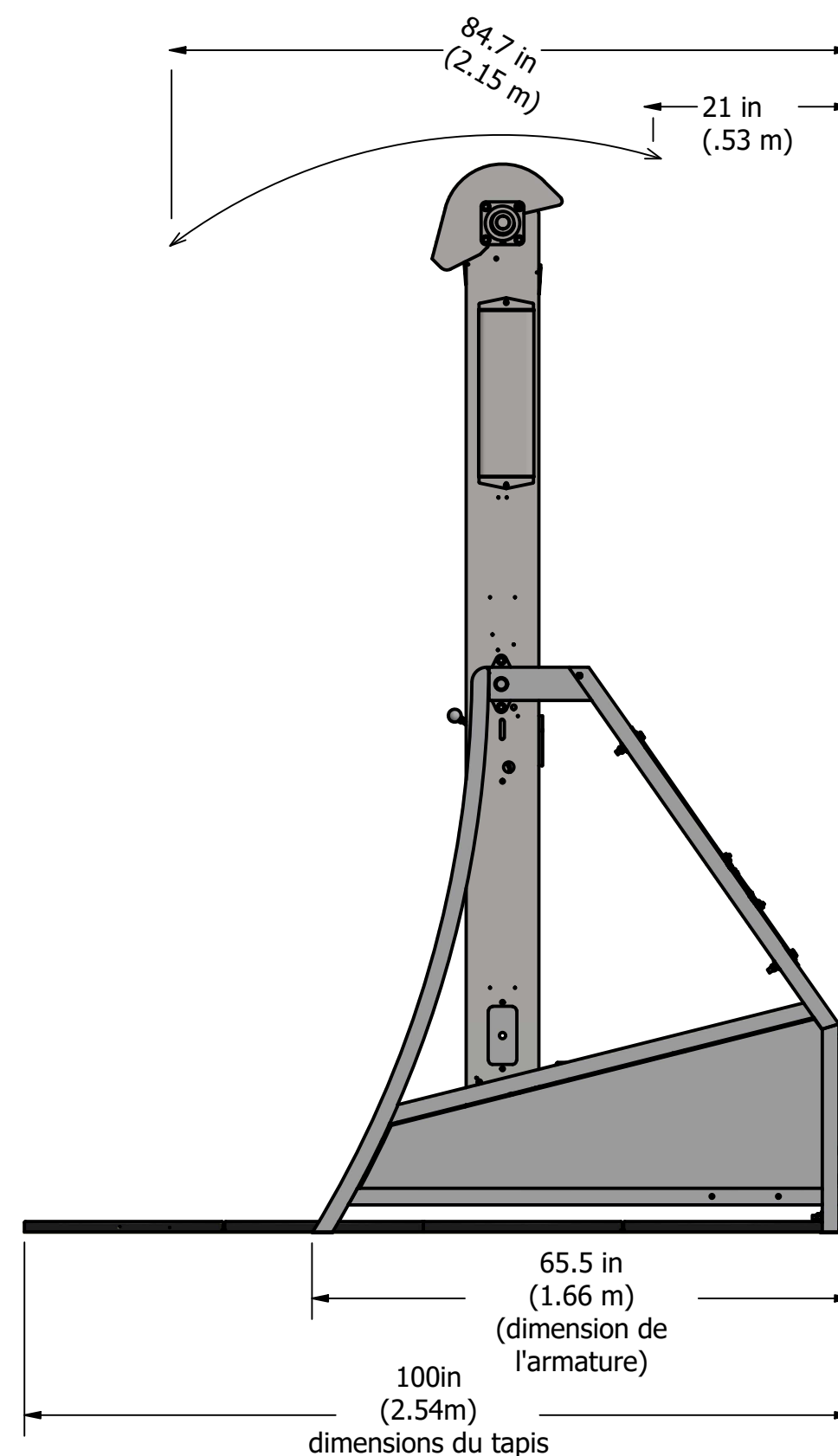


Vue de dessus

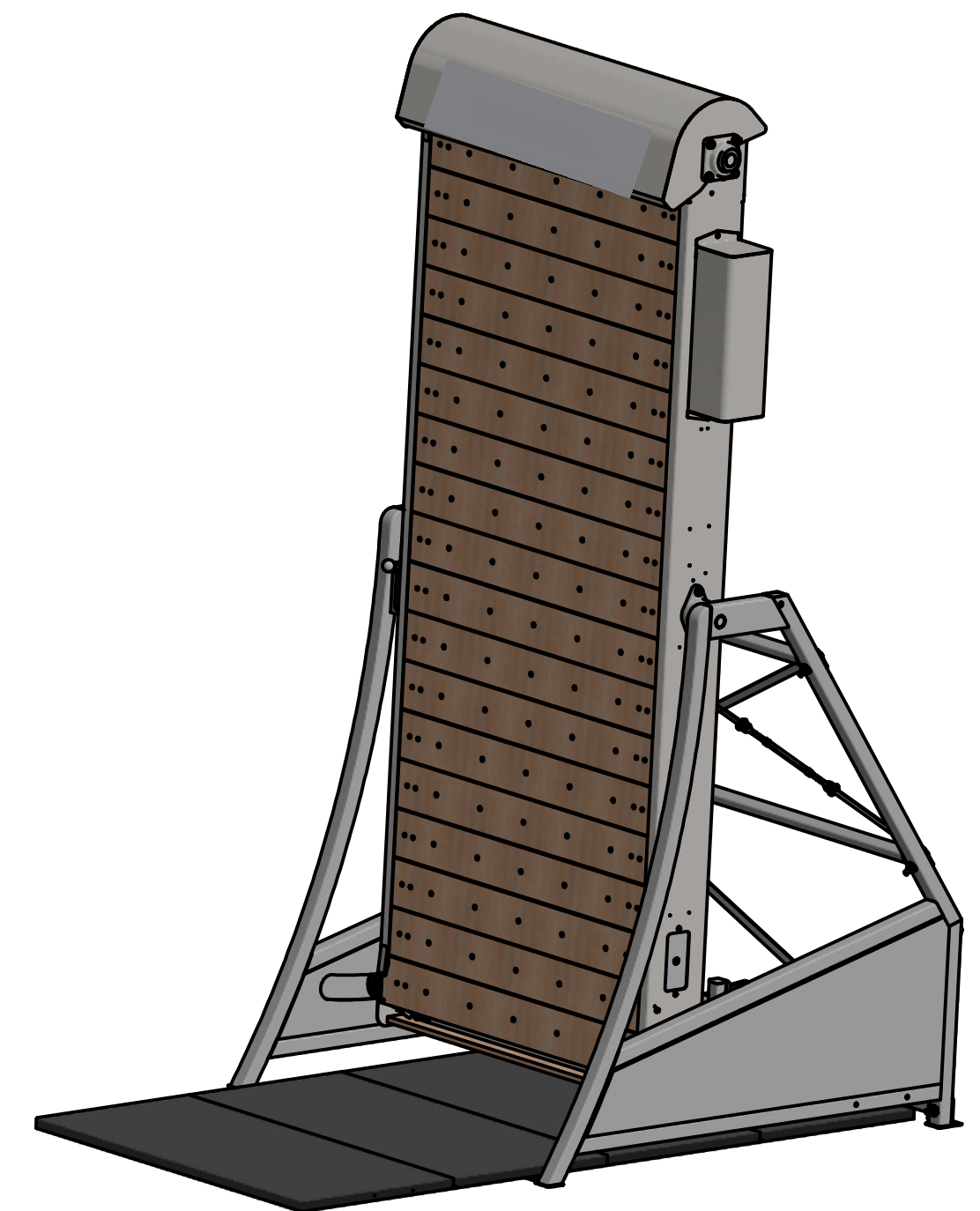


Vue de devant

Le Treadwall Max4/11 offre l'intensité du cadre Max avec une surface d'escalade compacte - 1,22 m de large sur 2,75 m - qui encourage un véritable mouvement vertical dans un petit espace. La rotation du mur est assurée par le poids du grimpeur - aucun moteur n'est utilisé. L'angle de la surface est réglé à l'aide d'un levier monté sur le côté gauche. Un second levier monté sur le côté droit permet de régler la vitesse en fonction de l'utilisateur, et un mécanisme breveté auto-stop(tm) breveté auto-stop(tm) adapte le mouvement du mur aux mouvements du grimpeur, en freinant doucement lorsque les pieds du grimpeur sont au niveau du panneau inférieur. Le Max4/11 est conçu pour être installé sous un plafond de 3,35 m (3,35 m). Voir le Max4/10 pour les plafonds plus bas et les unités Max 4/12 pour les plafonds plus hauts.



Vue de côté



## CARACTÉRISTIQUES :

**Poids :** 572 kg.

**Construction :** Cadre en acier avec panneaux en bois usinés sur mesure.

**Couleur du cadre :** gris anthracite en standard.

**Couleur des panneaux :** Bois naturel.

**Emplacement :** **A l'intérieur en standard** - à l'extérieur avec un aménagement extérieur.

**Largeur de la surface d'escalade :** 4 pieds (1,22 m).

**Longueur totale de la surface d'escalade :** 6,1 m (20 pieds).

**Nombre de prises possibles :** 200.

**Taille maximale de la prise :** 63,5 mm de haut sur 152 mm de large.

**Angle d'inclinaison :** de 10 degrés positifs à 35 degrés négatifs (en surplomb).

**Mode de contrôle :** Freinage électro-hydraulique résistance.

**Exigences électriques :** 9 VDC (1500ma) Transformateur enfichable (fourni) ou batterie.

**Garantie :** Six ans pour les pièces, un an pour l'électronique et la main d'oeuvre. Voir la garantie complète pour plus de détails.

## OPTIONS:

**Amélioration de l'extérieur :** Le cadre est galvanisé et les panneaux de bois sont recouverts d'un revêtement de qualité supérieure.

**Couleur personnalisée :** Des couleurs de cadre personnalisées sont disponibles, contactez-nous pour votre couleur.

**Prises\* :** Jeu de 45 prises d'entraînement personnalisées en 3 groupes de couleurs.

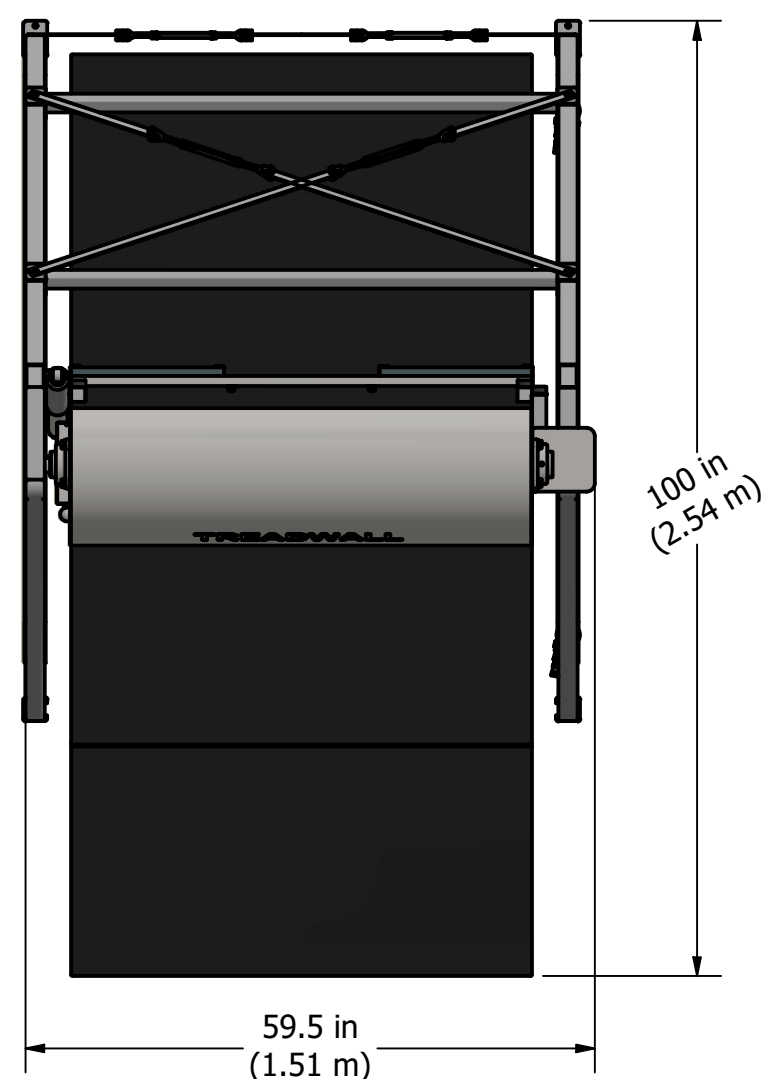
**Échelons d'entraînement :** 14 échelons en bois Ladder Line(tm).

**Tapis de sol\* :** 8 pieds (2,44 m) x 4 pieds (1,22 m), mousse double de 1,25 pouces (31,75 mm), revêtement en vinyle noir de 14 oz.

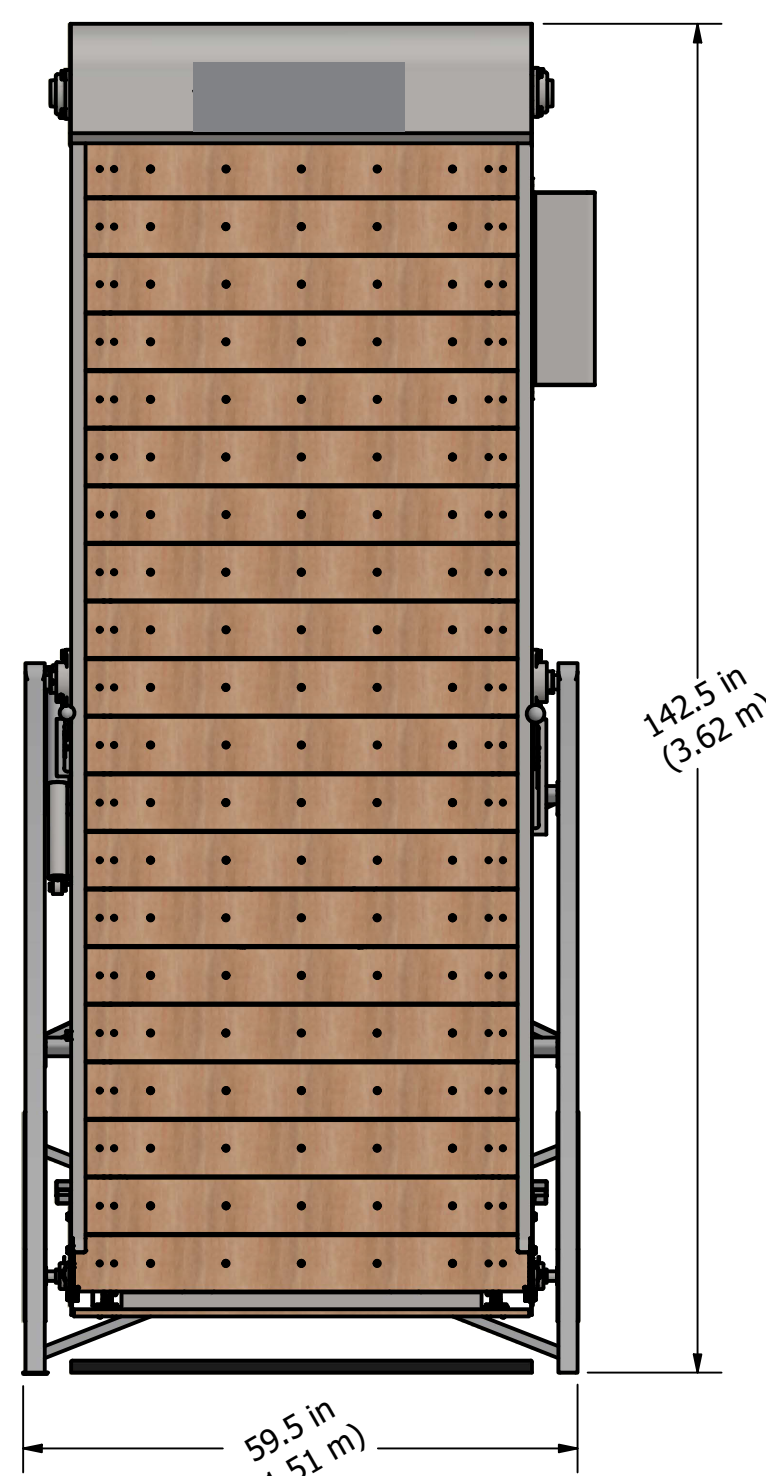
**Affichage électronique\* :** Mesure la distance (pieds ou mètres), le temps et les calories. Des objectifs de temps et de distance peuvent être prédéfinis.

\*Inclus dans le pack Pro

# HFS® Max4/12 Murs Rotatifs

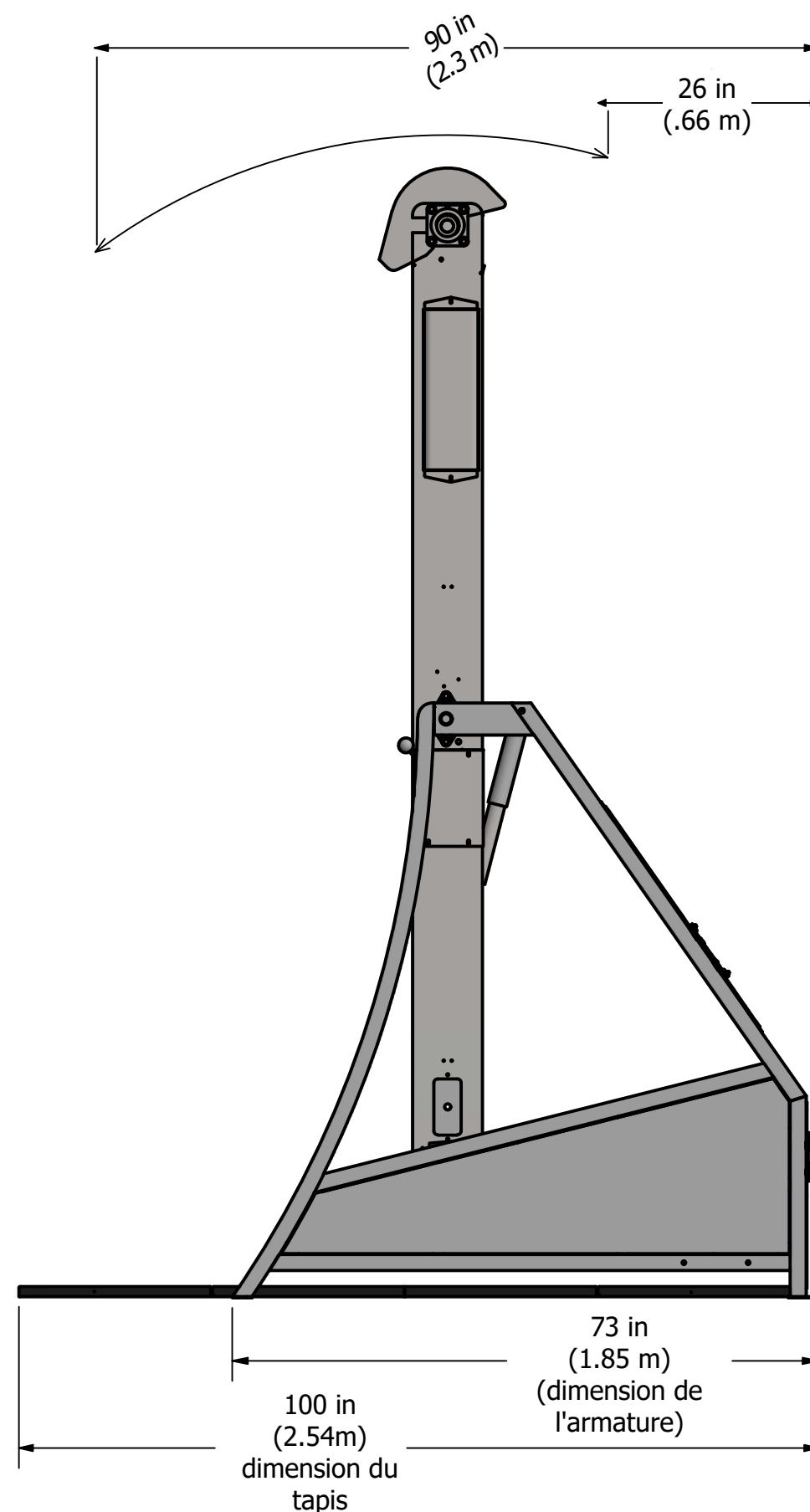


Vue du dessus

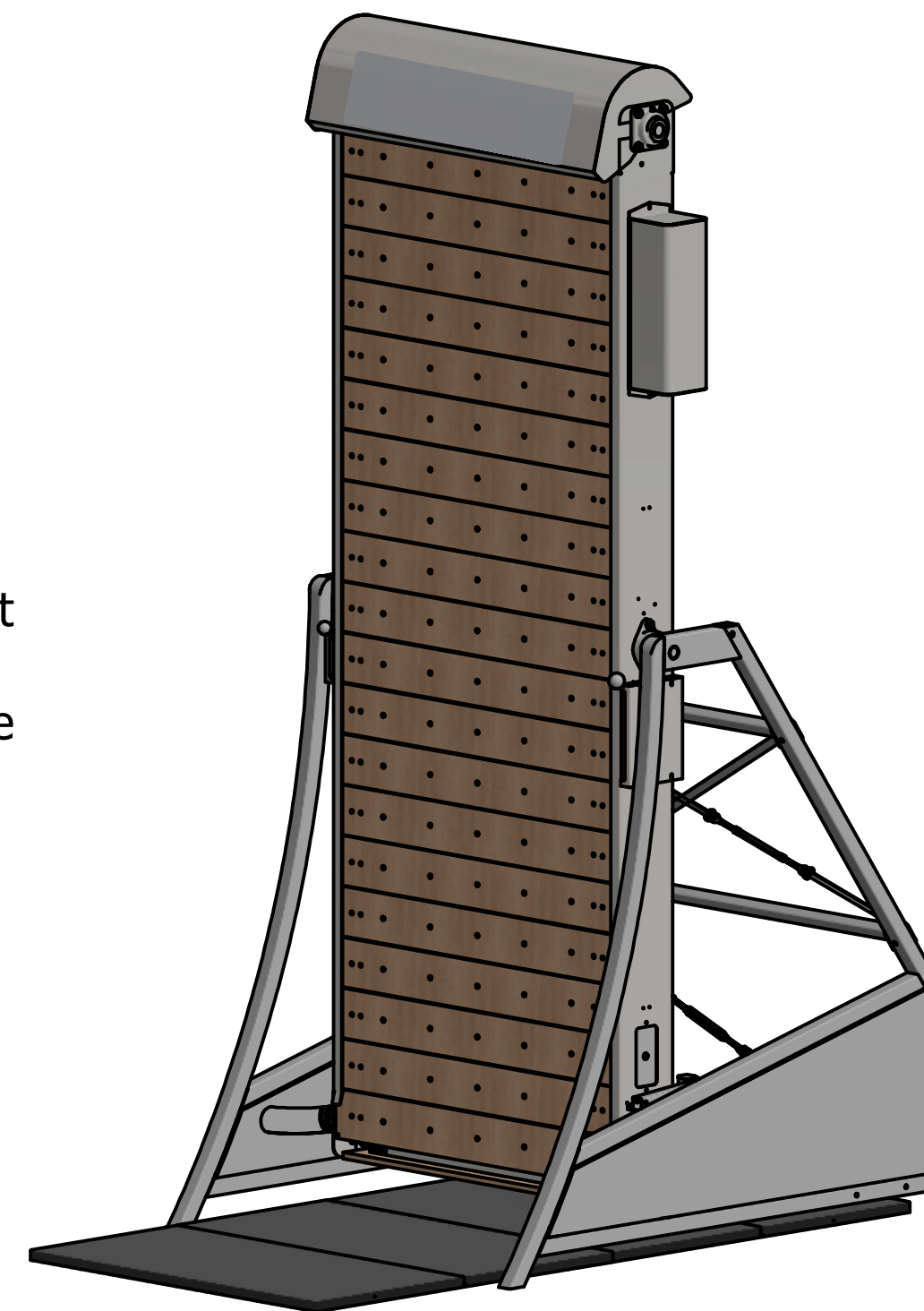


Vue de l'avant

Le Treadwall Max4/12 offre l'intensité du cadre Max avec une surface d'escalade compacte - 1,22 m de large sur 3,1 m - qui encourage un véritable mouvement vertical dans un petit espace. La rotation du mur est assurée par le poids du grimpeur - aucun moteur n'est utilisé. L'angle de la surface est réglé à l'aide d'un levier monté sur le côté gauche. Un second levier monté sur le côté droit permet de régler la vitesse en fonction de l'utilisateur, et un mécanisme auto-stop(tm) breveté adapte le mouvement du mur aux mouvements du grimpeur, en freinant doucement lorsque les pieds du grimpeur sont au niveau du panneau inférieur. Le Max4/12 est conçu pour être installé sous un plafond de 3,66 m. Voir les unités Max4/10 et Max4/11 pour les plafonds plus bas.



Vue de côté



## CARACTERISTIQUES

**Poids :** 567 Kg.

**Construction :** Cadre en acier avec panneaux en bois usinés sur mesure.

**Couleur du cadre :** gris anthracite en standard.

**Couleur des panneaux :** Bois naturel.

**Emplacement :** A l'intérieur en standard - à l'extérieur avec un aménagement extérieur.

**Largeur de la surface d'escalade :** 4 pieds (1,22 m).

**Longueur totale de la surface d'escalade :** 22 pieds (6,71 m).

**Nombre de prises possibles :** 220.

**Taille maximale de la prise :** 63,5 mm de haut sur 152 mm de large.

**Angle d'inclinaison :** de 10 degrés positifs à 35 degrés négatifs (surplomb).

**Mode de contrôle :** Freinage électro-hydraulique et résistance.

**Exigences électriques :** 9 VDC (1500ma) Transformateur enfichable (fourni) ou batterie.

**Garantie :** Six ans pour les pièces, un an pour l'électronique et la main d'oeuvre. Voir la garantie complète pour plus de détails.

## OPTIONS:

**Amélioration de l'extérieur :** Le cadre est galvanisé et les panneaux de bois sont recouverts d'un revêtement de qualité supérieure.

**Couleur personnalisée :** Des couleurs de cadre personnalisées sont disponibles, contactez-nous pour votre couleur.

**Prises\* :** Jeu de 45 prises d'entraînement personnalisées en 3 groupes de couleurs.

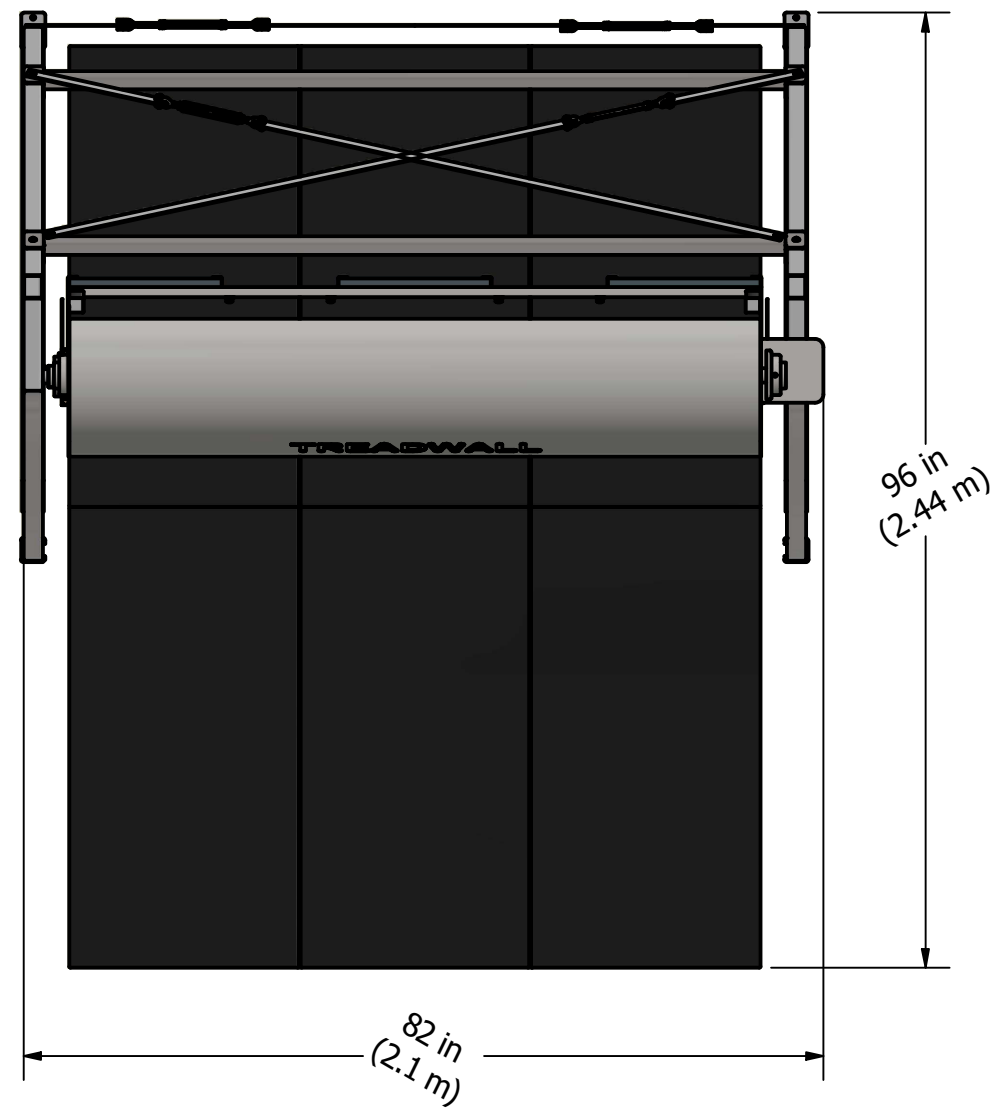
**Échelons d'entraînement :** 14 échelons en bois Ladder Line(tm).

**Tapis de sol\* :** 8 pieds (2,44 m) x 4 pieds (1,22 m), mousse double de 1,25 pouces (31,75 mm), revêtement en vinyle noir de 14 oz.

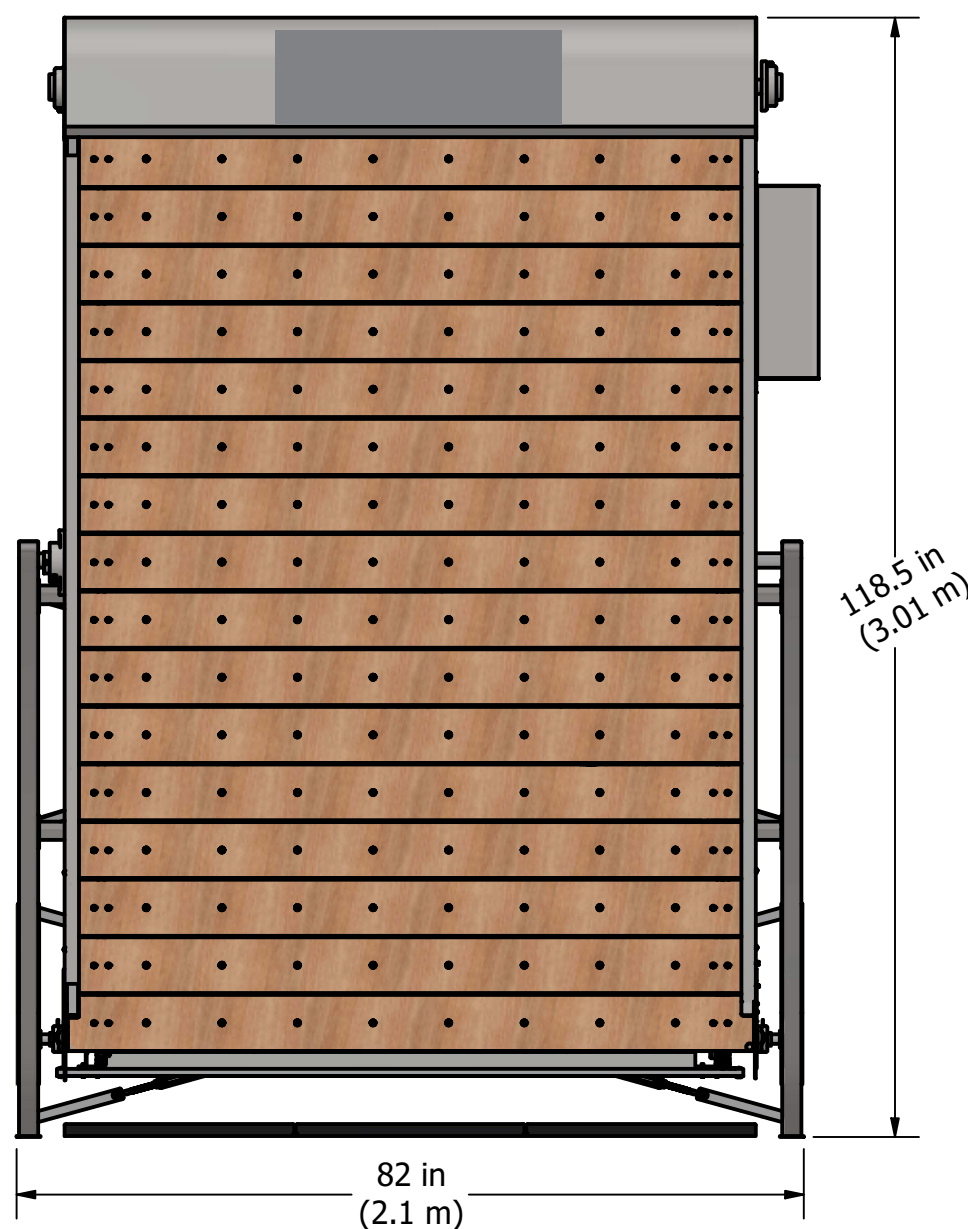
**Affichage électronique\* :** Mesure la distance (pieds ou mètres), le temps et les calories. Des objectifs de temps et de distance peuvent être prédéfinis.

\*\*Inclus dans le pack Pro

# HFS® Max6/10 Murs Rotatifs

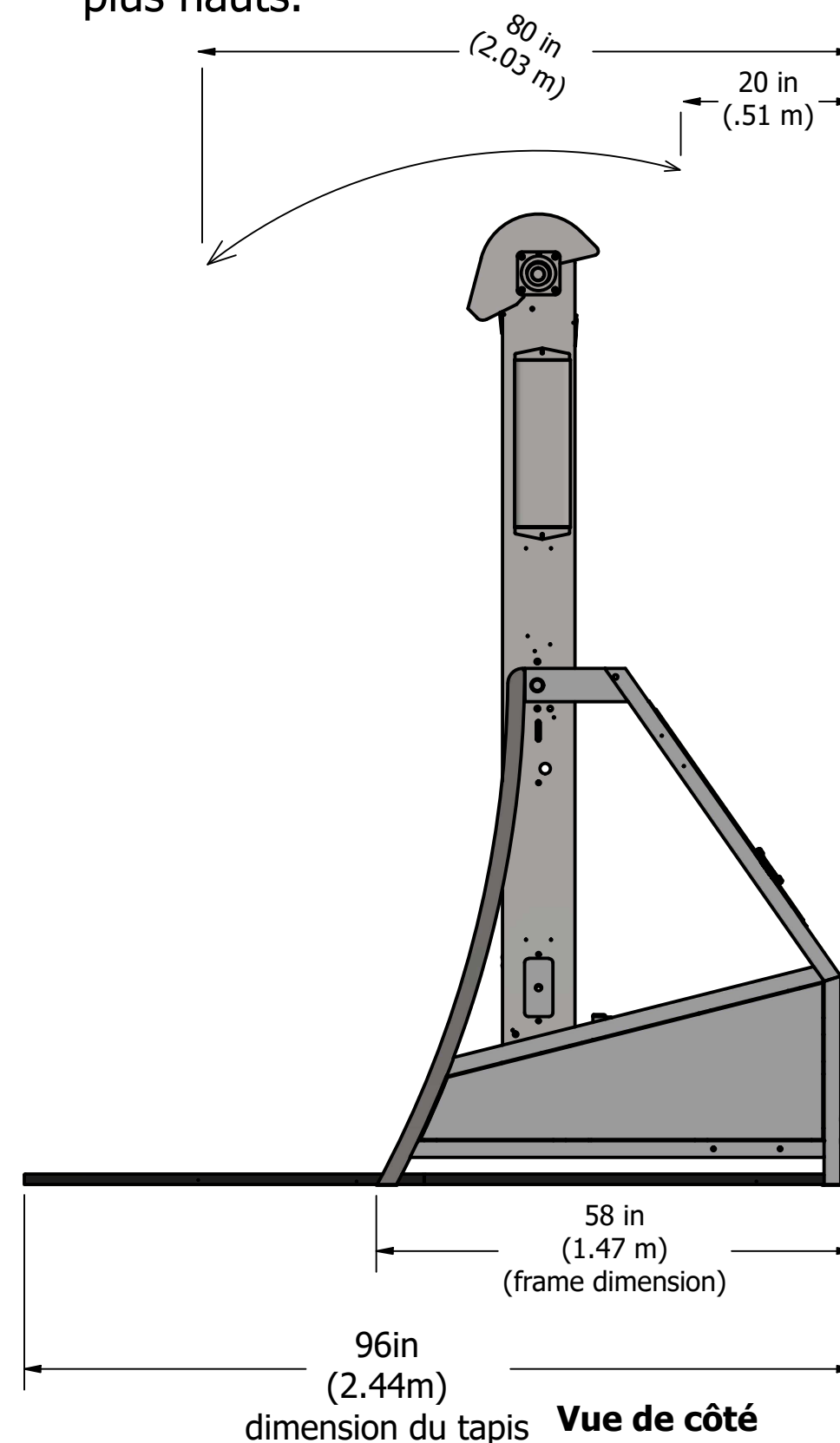


Vue du dessus

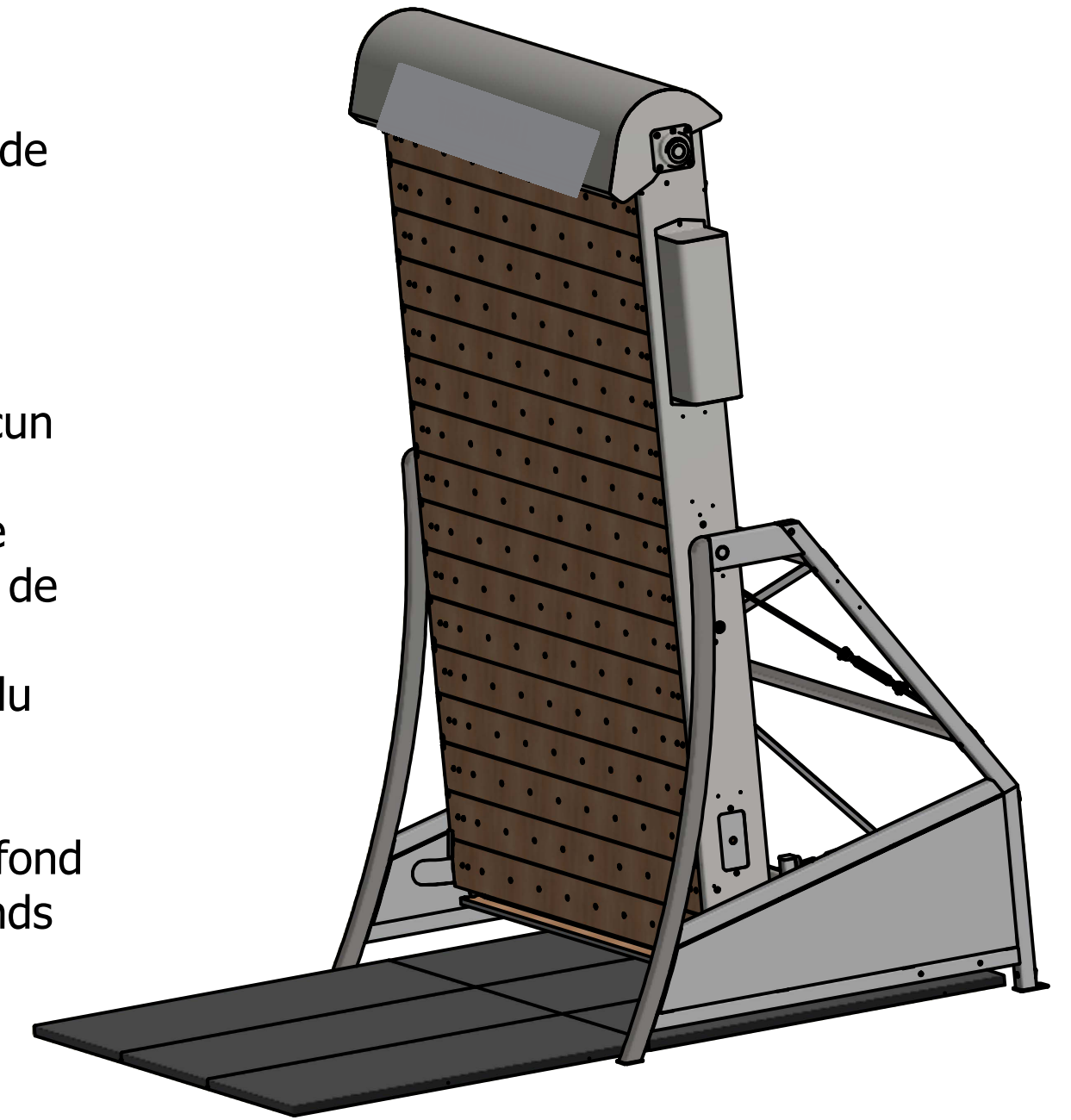


Vue de devant

Le Treadwall Max6/10 offre l'intensité du cadre Max sous un plafond plus bas. Il dispose d'une surface d'escalade de taille généreuse - 1,83 m de large sur 3,1 m de haut - qui encourage à grimper. 6 pieds (1,83 m) de large sur 8 pieds (3,1 m) de haut qui encourage les mouvements latéraux et ascendants. La rotation du mur est assurée par le poids du grimpeur - aucun moteur n'est utilisé. L'angle de la surface est réglé à l'aide d'un levier monté sur le côté gauche. Un second levier monté sur le côté droit permet de régler la vitesse en fonction de l'utilisateur. Un mécanisme breveté auto-stop(tm) adapte le mouvement du mur aux mouvements du grimpeur, en freinant doucement lorsque les pieds du grimpeur sont au niveau du panneau inférieur. Le Max6/10 est conçu pour être installé sous un plafond de 3,1 m. Voir les unités Max6/11 et Max 6/12 pour les plafonds plus hauts.



Vue de côté



## CARACTERISTIQUES:

**Poids :** 603 Kg.

**Construction :** Cadre en acier avec panneaux en bois usinés sur mesure.

**Couleur du cadre :** gris anthracite en standard.

**Couleur des panneaux :** Bois naturel.

**Emplacement :** A l'intérieur en standard - à l'extérieur avec un aménagement extérieur.

**Largeur de la surface d'escalade :** 1,83 m (6 pieds).

**Longueur totale de la surface d'escalade :** 18 pieds (5,49 m).

**Nombre de prises possibles :** 288.

**Taille maximale de la prise :** 63,5 mm de haut sur 152 mm de large.

**Angle d'inclinaison :** de 10 degrés positifs à 35 degrés négatifs (surplomb).

**Mode de contrôle :** Freinage électro-hydraulique et résistance.

**Exigences électriques :** 9 VDC (1500ma) Transformateur enfichable (fourni) ou batterie.

**Garantie :** Six ans pour les pièces, un an pour l'électronique et la main d'oeuvre. Voir la garantie complète pour plus de détails.

## OPTIONS:

**Amélioration extérieure :** Le cadre est galvanisé et les panneaux de bois sont recouverts d'un revêtement de qualité supérieure.

**Couleur personnalisée :** Des couleurs de cadre personnalisées sont disponibles, contactez-nous pour votre couleur.

**Prises\* :** Jeu de 45 prises d'entraînement personnalisées en 3 groupes de couleurs.

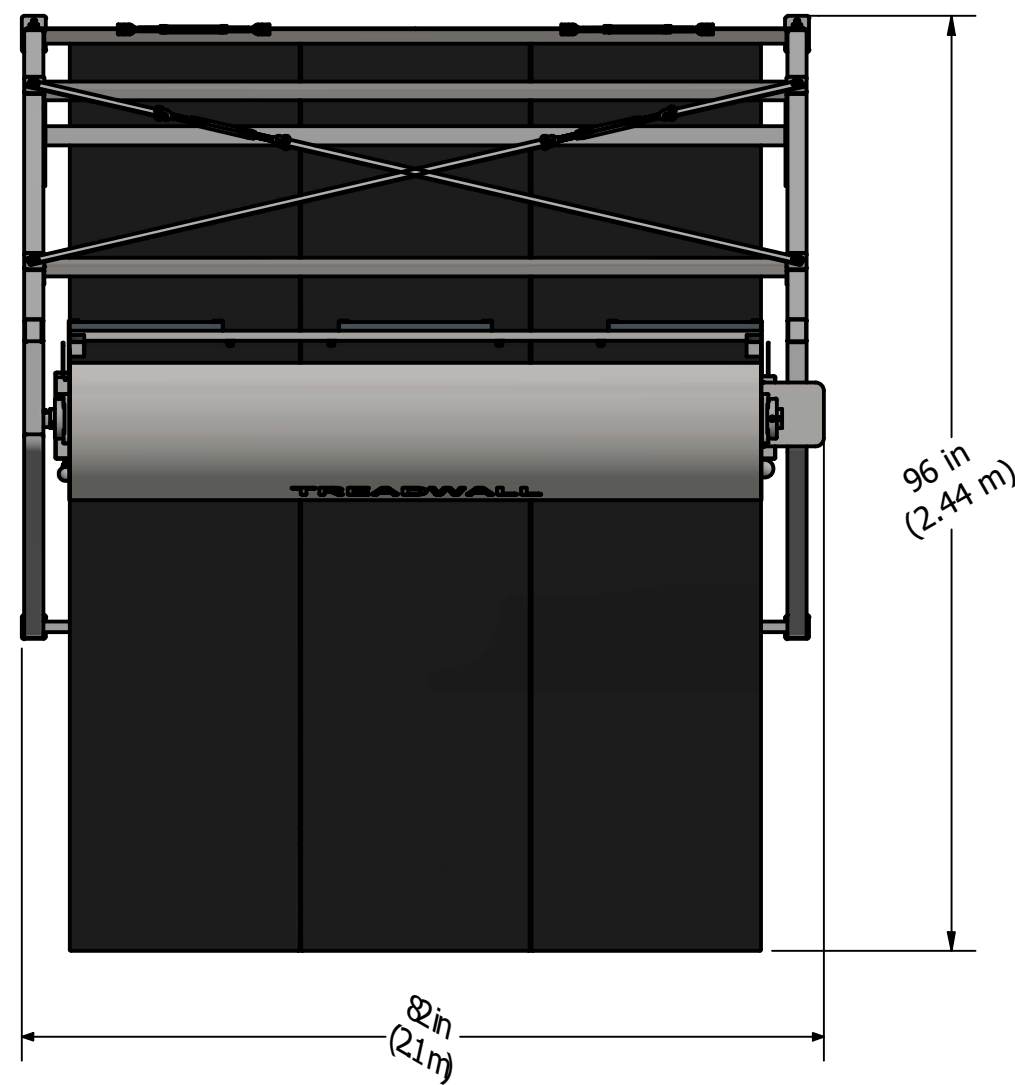
**Échelons d'entraînement :** 14 échelons en bois Ladder Line(tm).

**Tapis de sol\* :** 8 pieds (2,44 m) x 6 pieds (1,83 m), mousse double de 1,25 pouces (31,75 mm), revêtement en vinyle noir de 14 oz.

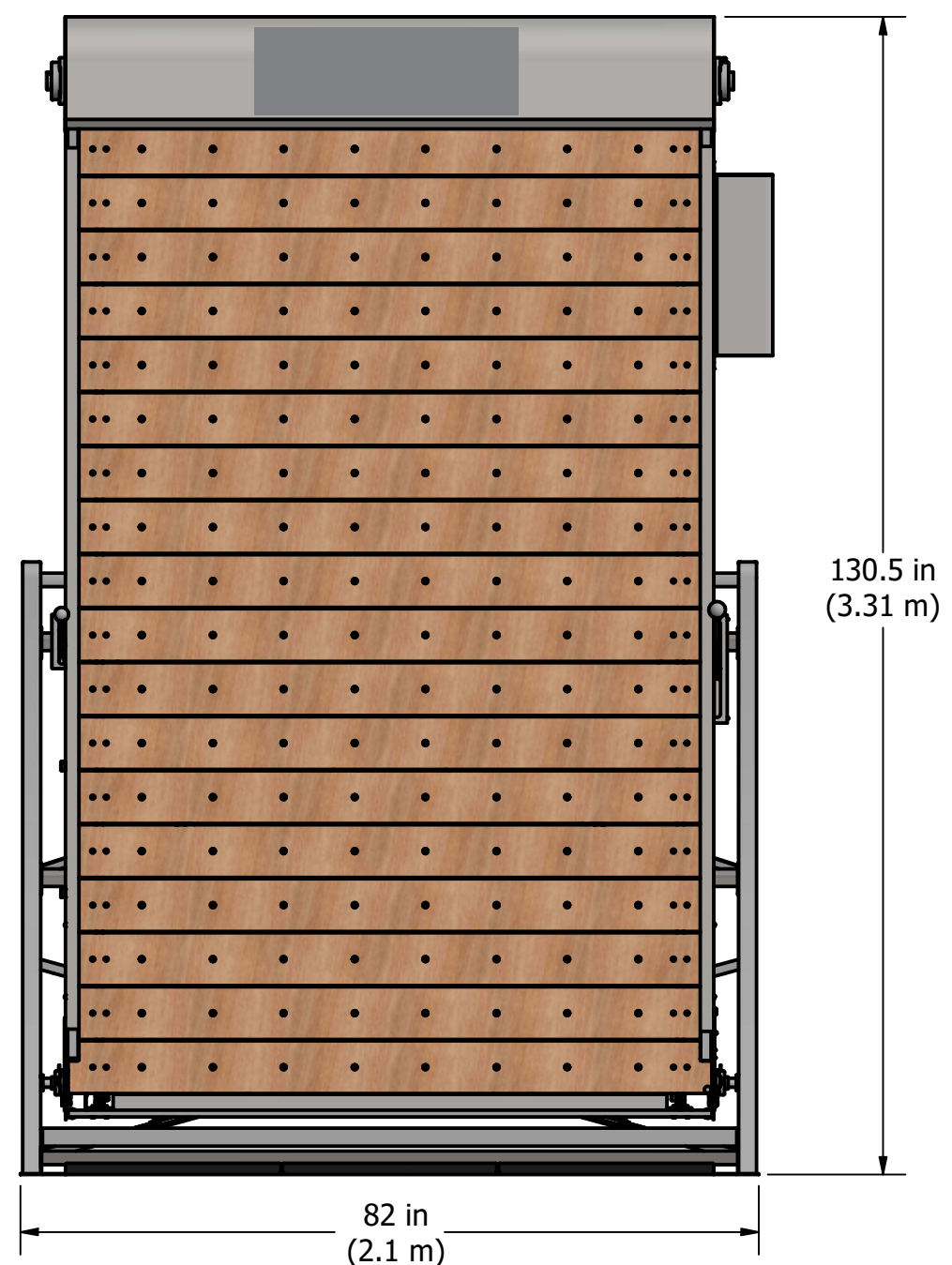
**Affichage électronique\* :** Mesure la distance (pieds ou mètres), le temps et les calories. Des objectifs de temps et de distance peuvent être prédéfinis.

\*Inclus avec le package pro

# HFS® Max6/11 Mur Rotatifs

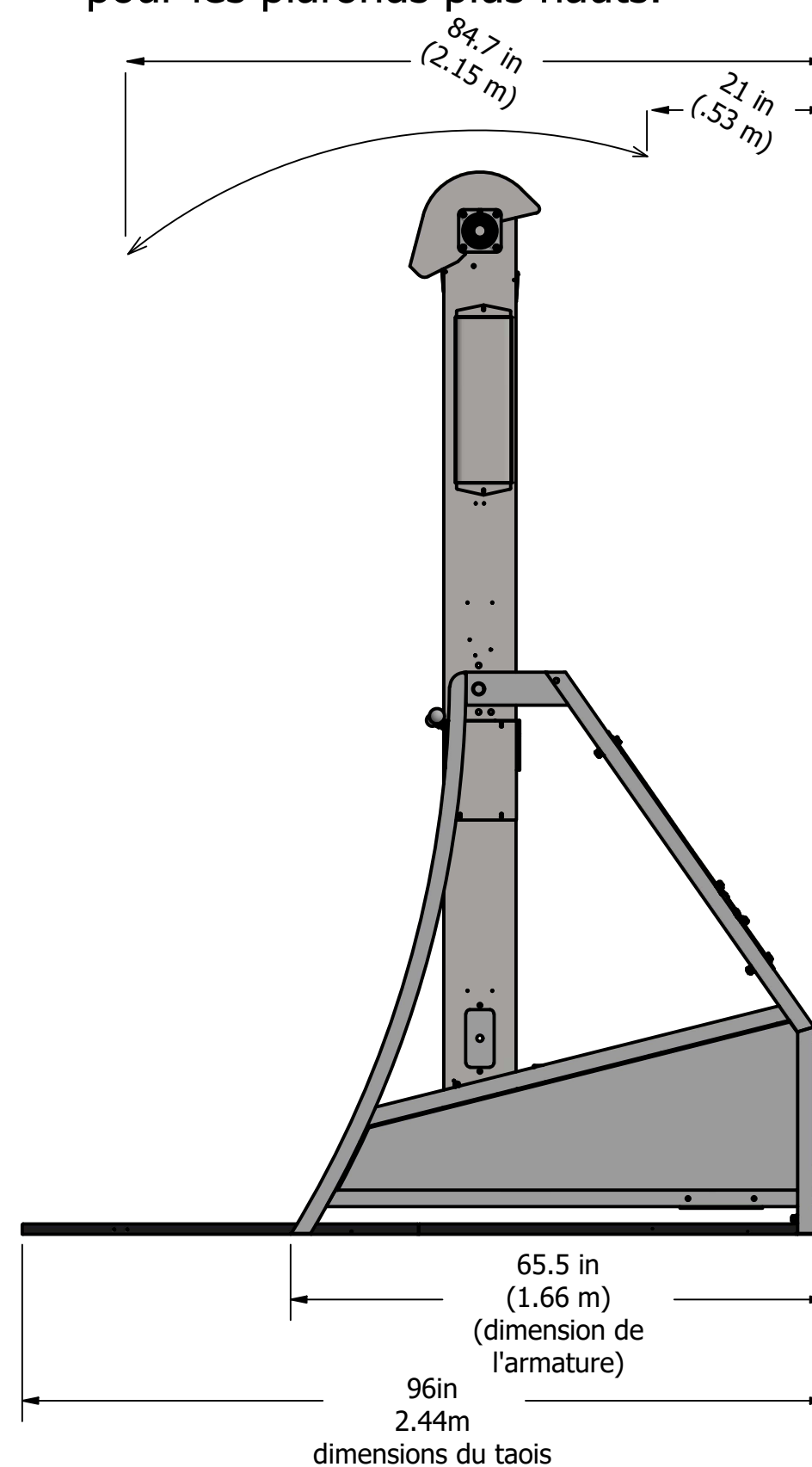


Vue du dessus

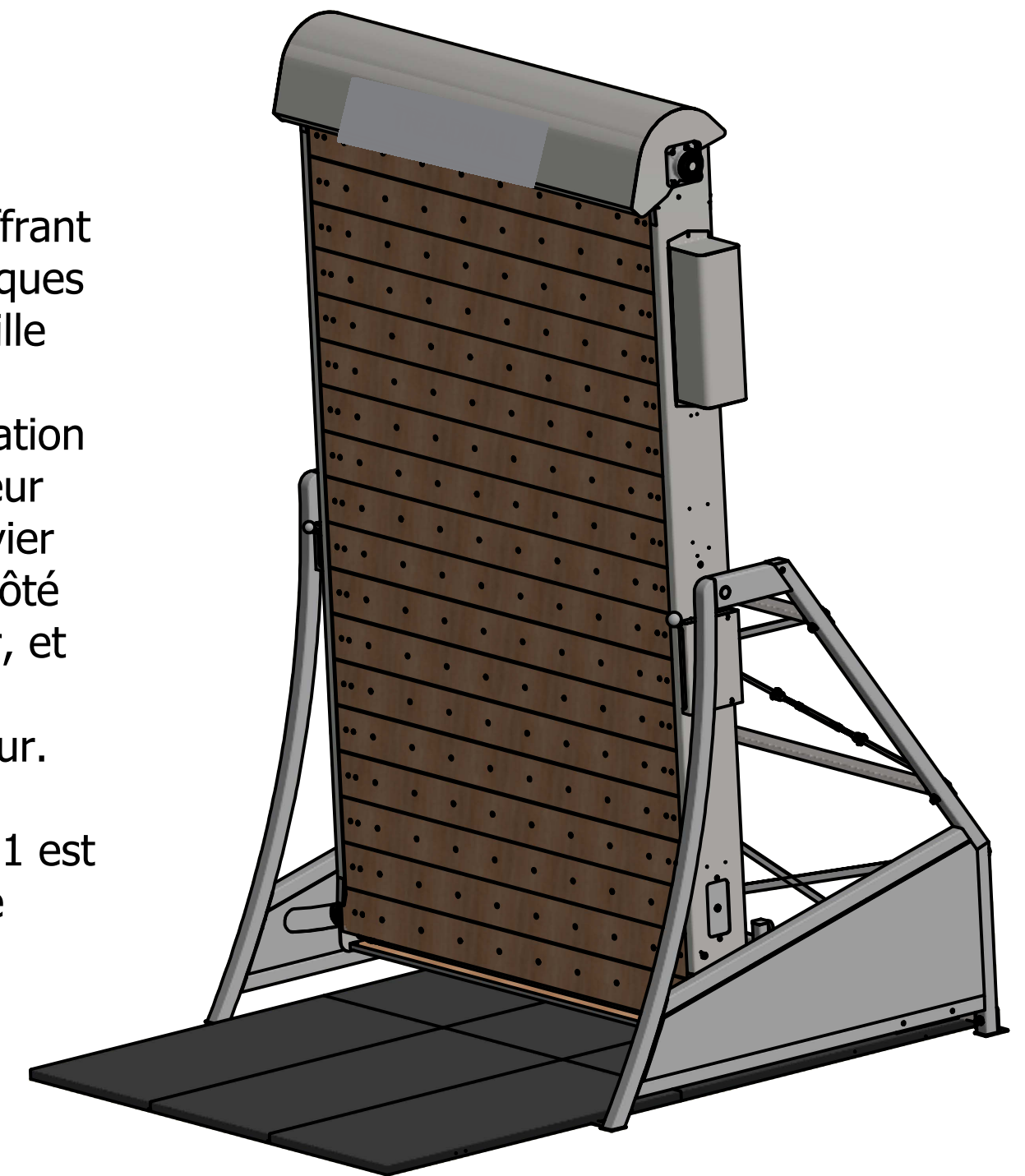


Vue du devant

Le Max6/11 est l'un de nos modèles les plus populaires, offrant l'intensité du cadre Max pour les salles d'escalade domestiques et commerciales. Il dispose d'une surface d'escalade de taille généreuse - 1,83 m de large sur 2,75 m de haut - qui encourage les mouvements latéraux et ascendants. La rotation du mur est assurée par le poids du grimpeur - aucun moteur n'est utilisé. L'angle de la surface est réglé à l'aide d'un levier monté sur le côté gauche. Un second levier monté sur le côté droit permet de régler la vitesse en fonction de l'utilisateur, et un mécanisme auto-stop(tm) breveté s'adapte aux mouvements de la paroi et à ceux du grimpeur. du grimpeur, en freinant doucement lorsque les pieds du grimpeur sont au niveau du panneau inférieur. Le Max6/11 est conçu pour être installé sous un plafond de 3,35 m. Voir le Max6/10 pour les plafonds plus bas et les unités Max 6/12 pour les plafonds plus hauts.



Vue de côté



## CARACTERISTIQUES:

**Poids :** 617 Kg.

**Construction :** Cadre en acier avec panneaux en bois usinés sur mesure.

**Couleur du cadre :** gris anthracite en standard.

**Couleur des panneaux :** Bois naturel.

**Emplacement :** A l'intérieur en standard - à l'extérieur avec un aménagement extérieur.

**Largeur de la surface d'escalade :** 1,83 m (6 pieds).

**Longueur totale de la surface d'escalade :** 6,1 m (20 pieds).

**Nombre de prises possibles :** 320.

**Taille maximale de la prise :** 63,5 mm de haut sur 152 mm de large.

**Angle d'inclinaison :** de 10 degrés positifs à 35 degrés négatifs (surplomb).

**Mode de contrôle :** Freinage et résistance électro-hydrauliques.

**Exigences électriques :** 9 VDC (1500ma) Transformateur enfichable (fourni) ou batterie.

**Garantie :** Six ans pour les pièces, un an pour l'électronique et la main d'oeuvre. Voir la garantie complète pour plus de détails.

## OPTIONS:

**Amélioration extérieure :** Le cadre est galvanisé et les panneaux de bois sont recouverts d'un revêtement de qualité supérieure.

**Couleur personnalisée :** Des couleurs de cadre personnalisées sont disponibles, contactez-nous pour votre couleur.

**Prises\* :** Jeu de 45 prises d'entraînement personnalisées en 3 groupes de couleurs.

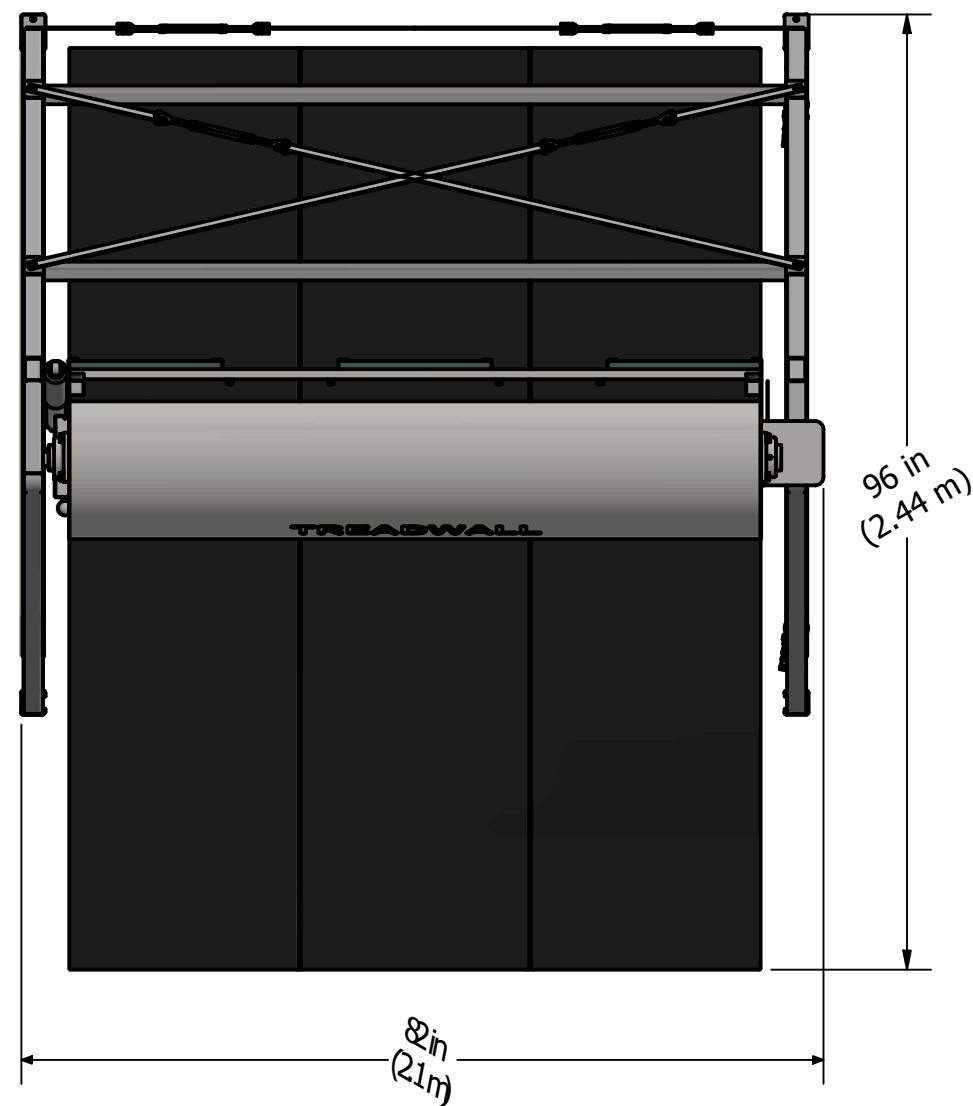
**Échelons d'entraînement :** 14 échelons en bois Ladder Line(tm).

**Tapis de sol\* :** 8 pieds (2,44 m) x 6 pieds (1,83 m), mousse double de 1,25 pouces (31,75 mm), revêtement en vinyle noir de 14 oz.

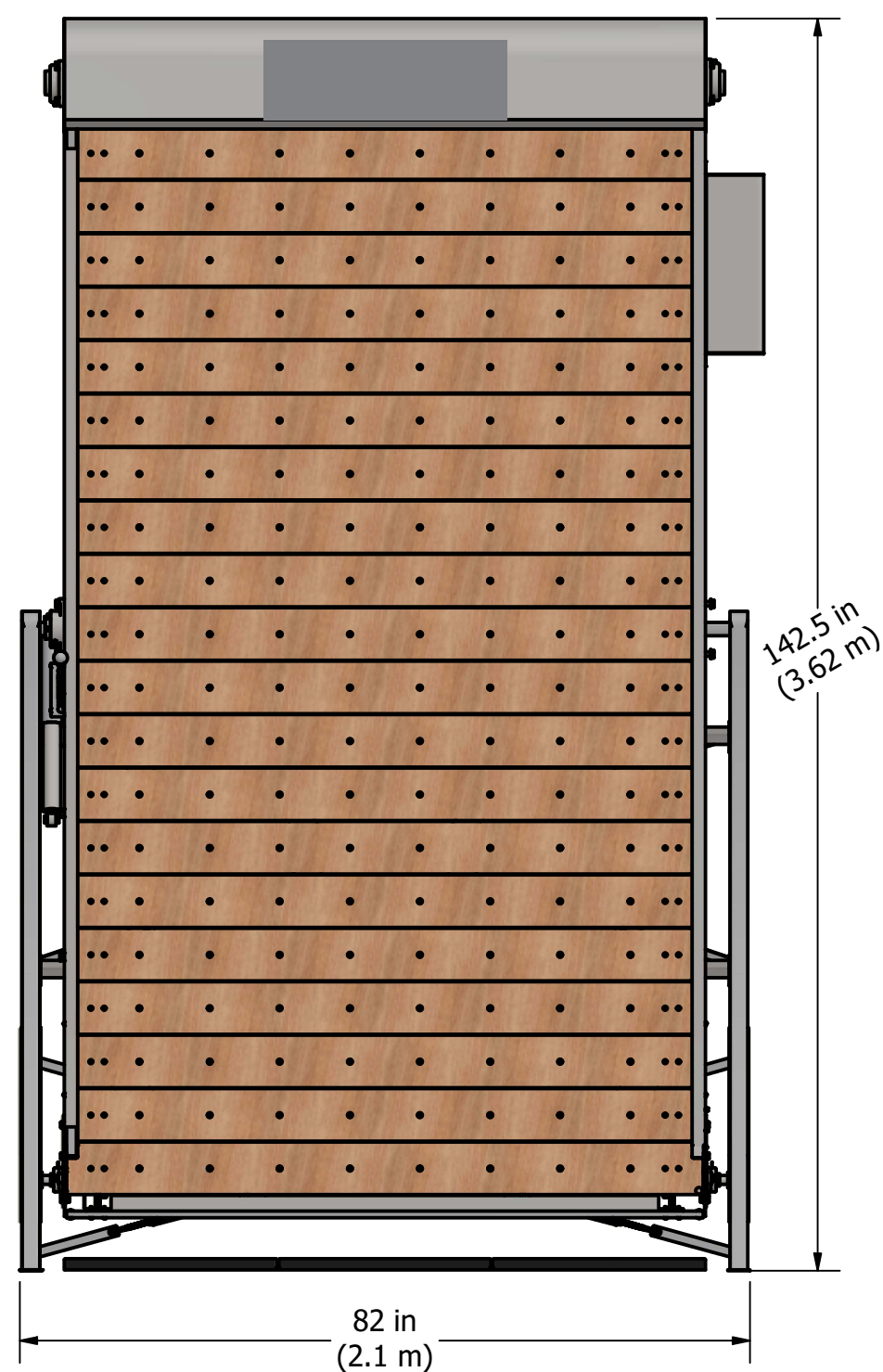
**Affichage électronique\* :** Mesure la distance (pieds ou mètres), le temps et les calories. Des objectifs de temps et de distance peuvent être prédéfinis.

\*Inclus avec le package pro

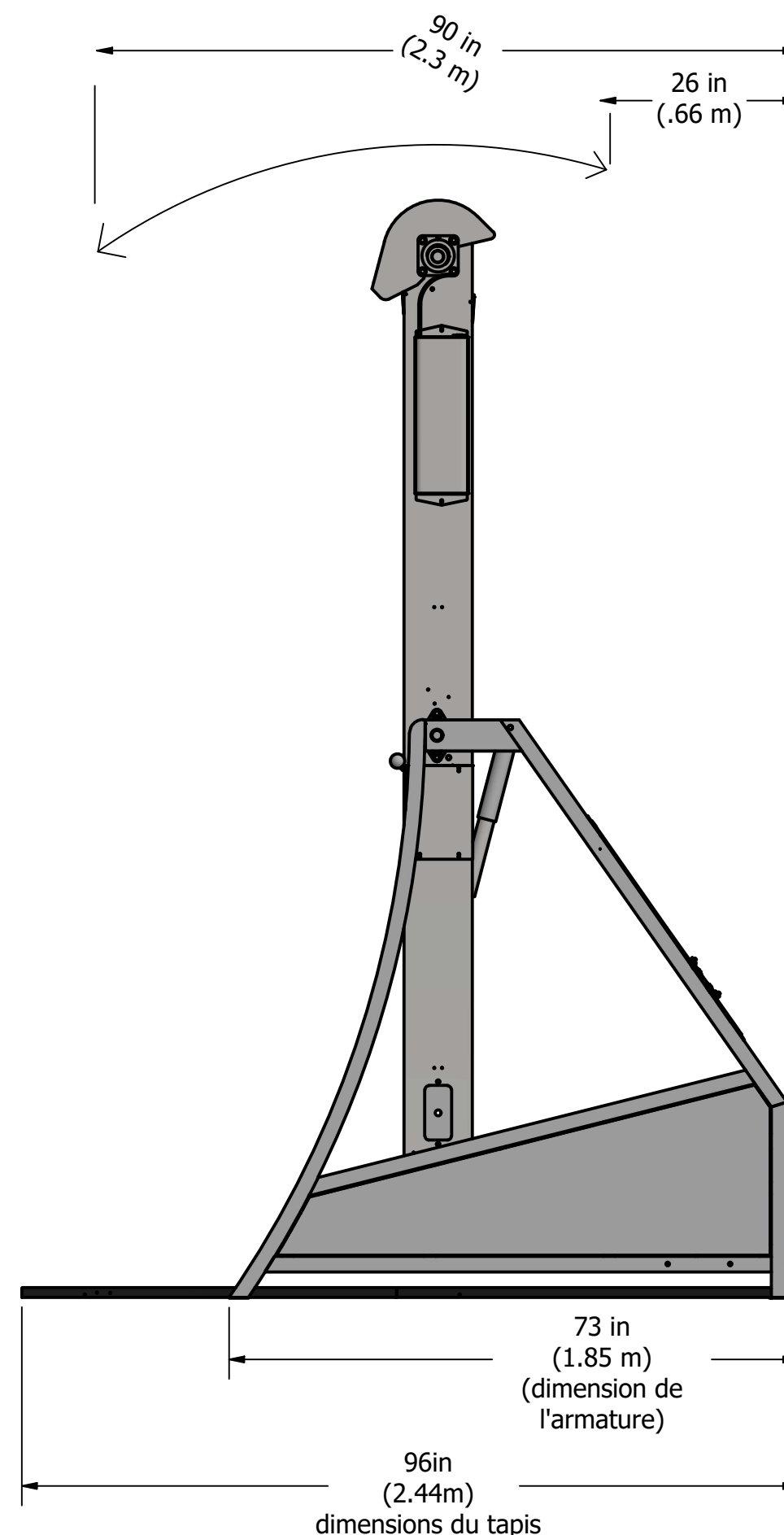
# HFS® Max6/12 Murs Rotatifs



Vue du dessus

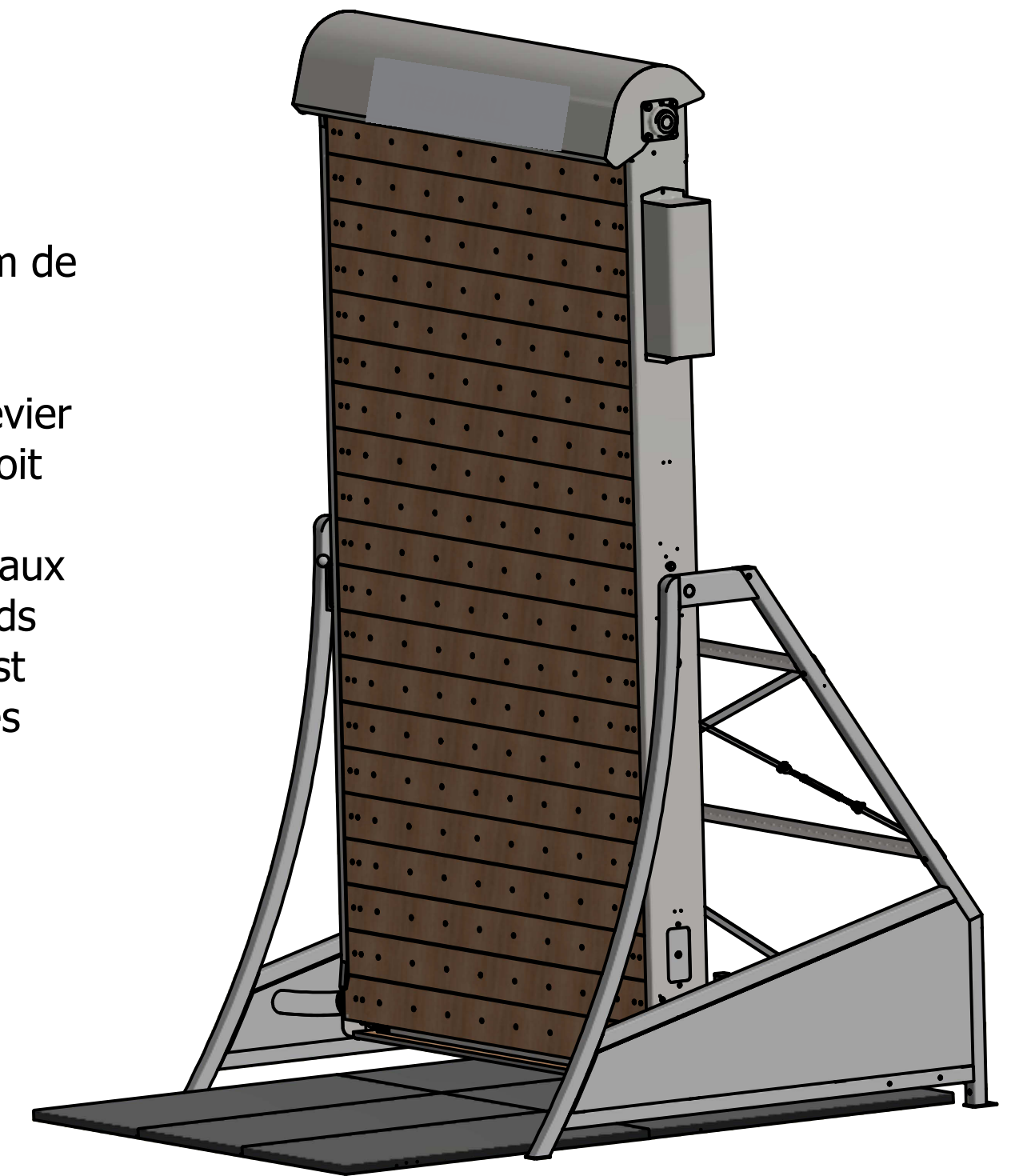


Vue de devant



Vue de côté

Le Treadwall Max6/12 est notre plus grand modèle, conçu spécifiquement pour les installations d'escalade. Il dispose d'une surface d'escalade de taille généreuse - 1,83 m de large sur 3,1 m de haut - qui encourage les mouvements latéraux et ascendants. La rotation du mur est assurée par le poids du grimpeur. - aucun moteur n'est utilisé. L'angle de la surface est réglé à l'aide d'un levier monté sur le côté gauche. Un second levier monté sur le côté droit permet de régler la vitesse en fonction de l'utilisateur, et un mécanisme auto-stop(tm) breveté adapte le mouvement du mur aux mouvements du grimpeur, en freinant doucement lorsque les pieds du grimpeur sont au niveau du panneau inférieur. Le Max6/12 est conçu pour être installé sous un plafond de 3,66 m. Voir les unités Max6/10 et Max 6/11 pour les plafonds plus bas.



## CARACTERISTIQUES:

**Poids :** 1630.5 Kg.

**Construction :** Cadre en acier avec panneaux en bois usinés sur mesure.

Couleur du cadre : gris anthracite en standard.

**Couleur des panneaux :** Bois naturel.

**Emplacement :** A l'intérieur en standard - à l'extérieur avec un aménagement extérieur.

**Largeur de la surface d'escalade :** 6 pieds (1,83 m).

**Longueur totale de la surface d'escalade :** 22 pieds (6,71 m).

**Nombre de prises possibles :** 352.

**Taille maximale de la prise :** 63,5 mm de haut sur 152 mm de large.

**Angle d'inclinaison :** de 10 degrés positifs à 35 degrés négatifs (surplomb).

**Mode de contrôle :** Freinage électro-hydraulique et résistance.

**Exigences électriques :** 9 VDC (1500ma) Transformateur enfichable (fourni) ou batterie.

**Garantie :** Six ans pour les pièces, un an pour l'électronique et la main d'oeuvre. Voir la garantie complète pour plus de détails.

## OPTIONS:

**Amélioration extérieure :** Le cadre est galvanisé et les panneaux de bois sont recouverts d'un revêtement de qualité supérieure

**Couleur personnalisée :** Des couleurs de cadre personnalisées sont disponibles, contactez-nous pour votre couleur.

**Prises\* :** Jeu de 45 prises d'entraînement personnalisées en 3 groupes de couleurs.

**Échelons d'entraînement :** 14 échelons en bois Ladder Line(tm).

**Tapis de sol\* :** 8 pieds (2,44 m) x 6 pieds (1,83 m), mousse double de 1,25 pouces (31,75 mm), revêtement en vinyle noir de 14 oz.

**Affichage électronique\* :** Mesure la distance (pieds ou mètres), le temps et les calories. Des objectifs de temps et de distance peuvent être prédéfinis.

\*Inclus avec le package pro

# Entretien Général

## Calendrier de maintenance

### Après Le 1er Mois

-Vérifiez la chaîne d'entraînement pour vous assurer qu'elle n'est pas lâche. Serrez-la si nécessaire.

-Vérifiez l'alignement des câbles de réglage de l'angle et de la cassette de réglage. Resserrez doucement tout jeu qui se produit. Réalignez le cadre si nécessaire.

### Every 6 Months:

-Lubrifier les canaux latéraux - Cette opération peut être effectuée plus ou moins fréquemment en fonction de l'utilisation.

-Nettoyer les prises d'escalade et ouvrir de nouvelles voies.

-Essuyer et nettoyer la machine.

### Comment accéder à l'intérieur de votre Treadwall

Les panneaux muraux Treadwall sont boulonnés à un ensemble de chaînes. Ces deux chaînes forment une boucle continue autour des axes supérieur et inférieur. Chaque panneau est fixé aux brides montées sur les chaînes à l'aide de 4 boulons à tête Philips et d'écrous de blocage de 3/8 ».

Faites pivoter le mur de manière à ce que le panneau souhaité soit aligné avec le trou d'accès. Retirez le couvercle, puis les boulons et les écrous du panneau. Faites pivoter le mur vers le bas et laissez le panneau sortir par le bas. Plusieurs panneaux peuvent être retirés de la même manière si nécessaire. Faites pivoter la paroi jusqu'à ce que l'ouverture soit à la hauteur où l'intervention est nécessaire. Inversez ce processus pour remettre le panneau en place et recouvrir le trou d'accès.

