



A VOTRE SERVICE DEPUIS 1995

HEALTH FIT & SPORT



Catalogue de tables de massage

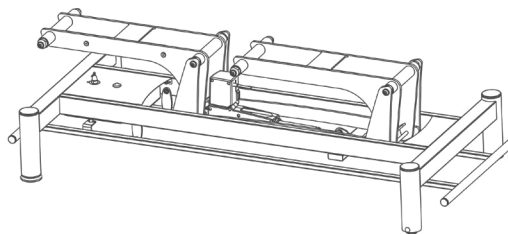
2023/2024

Le catalogue contient des informations sur, entre autres, les soins médicaux
appareils qui doivent être utilisés par du personnel médical qualifié
et utilisé conformément au manuel d'utilisation ou à l'étiquette.

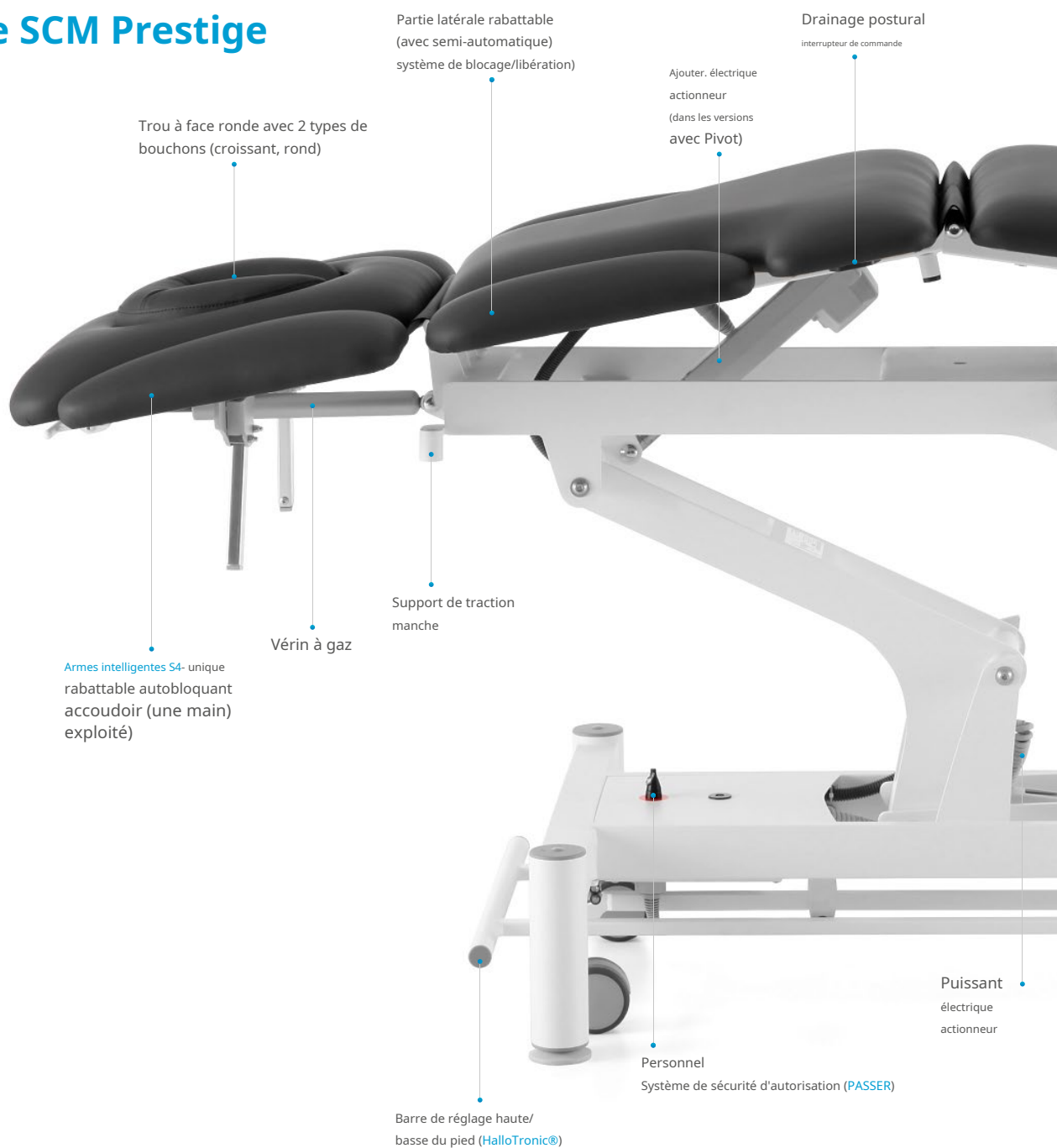
Types de systèmes de roues :

F0

Composé de 2 pieds avec patins en caoutchouc et de 2 petites roues pour déplacer la table Prestige en la soulevant d'un côté. Il est recommandé aux utilisateurs qui se déplacent leur Table Prestige moins fréquemment.



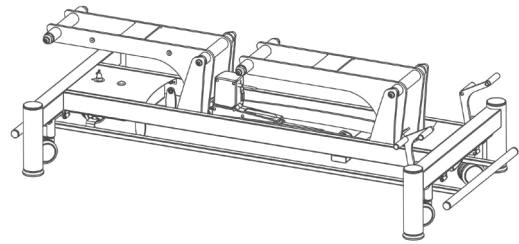
Tables de massage Thérapeute SCM Prestige



F4

Composé de 4
roulettes directionnelles
avec frein central

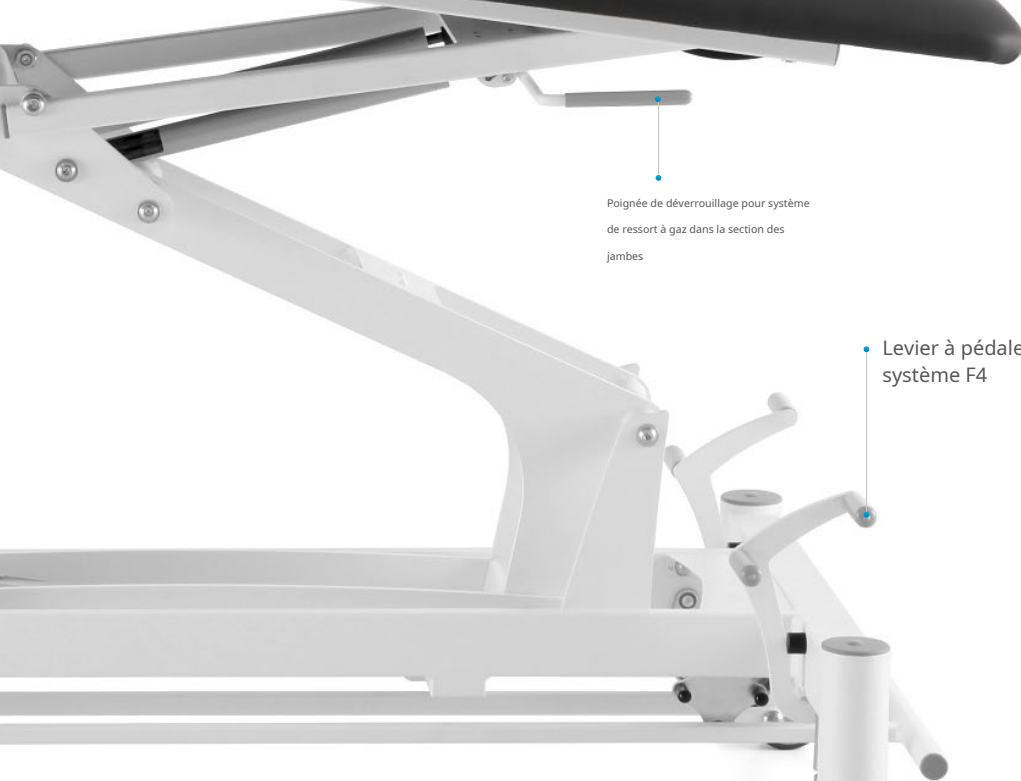
vous permet de déplacer très
facilement et rapidement la
table Prestige avec
ou sans patient.



Rembourrage à deux couches avec revêtement
disponible en plusieurs couleurs



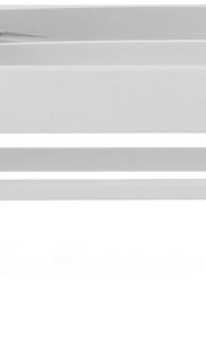
Poignée de déverrouillage pour système
de ressort à gaz dans la section des
jambes



Levier à pédale du
système F4



Pied en caoutchouc avec
réglage en hauteur de 1 cm



Thérapeute Prestige HFS 1

Table de massage

MD



Dimensions de la boîte : **220 x 85 x 75 cm** Poids: **+50 kg**



Longueur: **202 cm**



Hauteur: **47-95 cm**



Largeur: **69 cm**



Poids: **80/95 kg**



Charge max*: **225 kg**

Caractéristiques:

- Table de massage 2 sections.
- Tête réglable de -70° à $+40^{\circ}$ grâce à un ressort à gaz.
- Trou pour le visage dans la partie tête avec 2 couvercles pour trou pour le visage amovibles (rond, croissant).
- Rembourrage à deux couches avec revêtement en plusieurs couleurs.
- Cadre en acier avec revêtement en poudre, extrêmement stable.
- 2 supports latéraux pour fixation des ceintures de stabilisation et des bandes élastiques.
- Manchons de support de traction.
- Système de sécurité à autorisation personnelle avec 2 clés magnétiques de sécurité.
- Système HalloTronic® de réglage électrique de la hauteur haute/basse de 47 à 95 cm avec une capacité de levage jusqu'à 225 kg.
- Barre de pied de réglage de hauteur haute/basse en acier avec revêtement en poudre accessible de chaque côté de la table.
- Pieds en caoutchouc avec réglage en hauteur de 1 cm permettant la mise à niveau de la table.
- Deux façons de peindre le cadre : « blanc » ou « bicolore ».

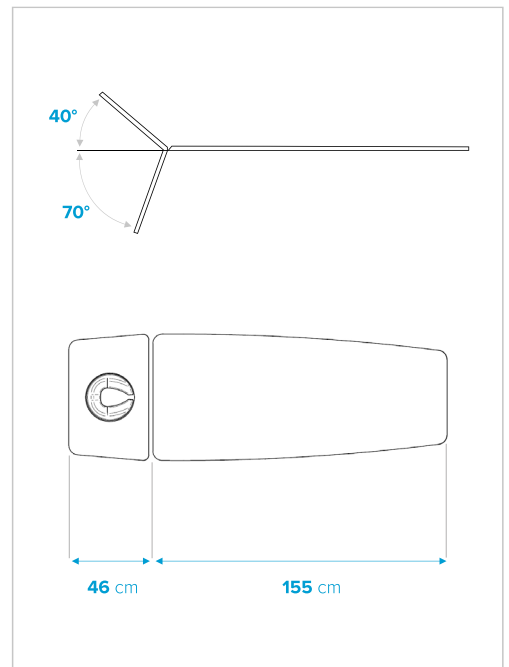
Option supplémentaire :

- Système de chauffage de surface réglable intégré.
- Revêtement de 80 mm d'épaisseur.
- Revêtement de 80 cm de largeur.

Accessoires supplémentaires :

- Porte-papier.
- Cales.
- Traversins, demi-traversins.
- Supports de traction.
- Ceintures de stabilisation.
- Tabourets pour thérapeute.

Articulations de la table :



Informations de commande :

Informations de commande :

M-S2.F0: Table de massage 2 sections avec système de roulettes composé de 2 petites roues et de 2 pieds avec patins en caoutchouc.

M-S2.F4: Table de massage 2 sections avec système de roulettes rétractables à double levier composé de 4 roulettes directionnelles avec frein central et de 4 pieds avec patins en caoutchouc.

* capacité de levage max.



6 tables de massage

Thérapeute HFS Prestige 2

Table de massage

MD



Dimensions de la boîte : **220 x 85 x 75 cm** Poids : **+50 kg**



Longueur : **205 cm**



Hauteur : **47-95 cm**



Largeur : **69 cm**



Poids : **85/100 kg**



Charge max* : **225 kg**

Caractéristiques :

- Table de massage 3 sections.
- Tête réglable de -70° à $+40^{\circ}$ grâce à un ressort à gaz.
- Trou pour le visage dans la partie tête avec 2 couvercles pour trou pour le visage amovibles (rond, croissant).
- Section de pieds réglable de -10° à 80° avec 2 ressorts à gaz.
- Poignée de déverrouillage du système de ressort à gaz dans la section des pieds accessible des deux côtés de la table.
- Rembourrage à deux couches avec revêtement en plusieurs couleurs.
- Cadre en acier avec revêtement en poudre, extrêmement stable.
- Manchons de support de traction.
- Système de sécurité à autorisation personnelle avec 2 clés magnétiques de sécurité.
- Système HalloTronic® de réglage électrique de la hauteur haute/basse de 47 à 95 cm avec une capacité de levage jusqu'à 225 kg.
- Barre de pied de réglage de hauteur haute/basse en acier avec revêtement en poudre accessible de chaque côté de la table.
- Pieds en caoutchouc avec réglage en hauteur de 1 cm permettant la mise à niveau de la table.
- Deux façons de peindre le cadre : « blanc » ou « bicolore ».

Option supplémentaire :

- Système de chauffage de surface réglable intégré.
- Revêtement de 80 mm d'épaisseur.
- Revêtement de 80 cm de largeur.

Accessoires supplémentaires :

- Porte-papier.
- Cales.
- Traversins, demi-traversins.
- Supports de traction.
- Tabourets pour thérapeute.

Informations de commande :

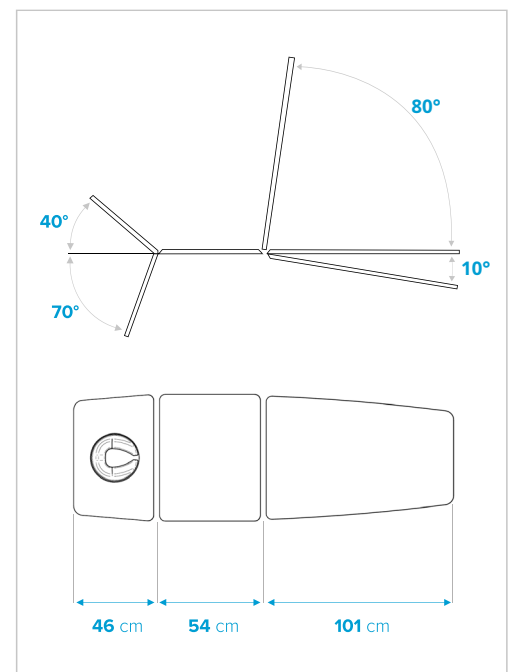
Informations de commande :

M-S3.F0 : Table de massage 3 sections avec système de roulettes composé de 2 petites roues et de 2 pieds avec patins en caoutchouc.

M-S3.F4 : Table de massage 3 sections avec système de roulettes rétractables à double levier composé de 4 roulettes directionnelles avec frein central et de 4 pieds avec patins en caoutchouc.

* capacité de levage max.

Articulations de la table :



Thérapeute HFS Prestige 3

Table de massage



MD



2 façons de peindre un cadre



Dimensions de la boîte : **220 x 85 x 75 cm** Poids: **+50 kg**



Longueur: **205 cm**



Hauteur: **51-99 cm**



Largeur: **69 cm**



Poids: **95/110 kg**



Charge max*: **225 kg**

Caractéristiques:

et un tiroir pour une table de massage.

- Drainage postural avec un vérin électrique actionné par 2 interrupteurs de chaque côté de la table.
- Tête réglable de -70° à $+40^{\circ}$ grâce à un ressort à gaz.
- Trou pour le visage dans la partie tête avec 2 couvercles pour trou pour le visage amovibles (rond, croissant).
- Section de jambe réglable de -10° à 80° avec ressort à gaz.
- Poignée de déverrouillage du système de ressort à gaz dans la section des pieds accessible des deux côtés de la table.
- Rembourrage à deux couches avec revêtement en plusieurs couleurs.
- Cadre en acier avec revêtement en poudre, extrêmement stable.
- Manchons de support de traction.
- Système de sécurité d'autorisation personnelle avec 2 clés de sécurité magnétiques.
- Système HalloTronic® de réglage électrique de la hauteur haute/basse de 51 à 99 cm avec une capacité de levage jusqu'à 225 kg.
- Barre de pied de réglage de hauteur haute/basse en acier avec revêtement en poudre accessible de chaque côté de la table.
- Pieds en caoutchouc avec réglage en hauteur de 1 cm permettant la mise à niveau de la table.
- Deux façons de peindre le cadre : « blanc » ou « bicolore ».

Option supplémentaire :

- Système de chauffage de surface réglable intégré.
- Revêtement de 80 mm d'épaisseur.
- Revêtement de 80 cm de largeur.

Accessoires supplémentaires :

- Porte-papier.
- Cales.
- Traversins, demi-traversins.
- Supports de traction.
- Tabourets pour thérapeute.

Informations de commande :

Informations de commande :

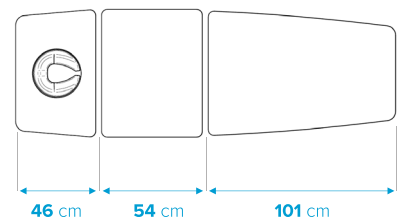
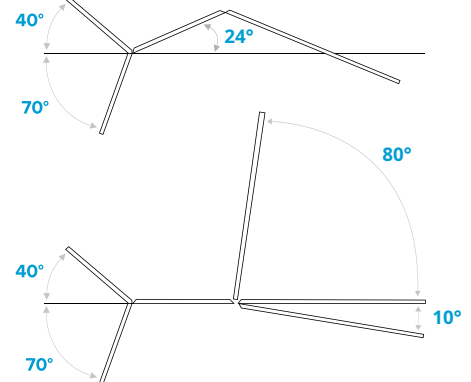
M-P3.F0: Table de massage 3 sections avec système de roulettes composé de 2 petites roues et de 2 pieds avec patins en caoutchouc.

M-P3.F4: Table de massage 3 sections avec système de roulettes rétractables à double levier composé de 4 roulettes directionnelles avec frein central et de 4 pieds avec patins en caoutchouc.

* capacité de levage max.

Articulations de la table :

Articulations de la table :



Thérapeute HFS Prestige 4

Table de massage

MD



2 façons de peindre un cadre



Dimensions de la boîte : 220 x 85 x 75 cm Poids : +50 kg



Longueur : 202 cm



Hauteur : 47-95 cm



Largeur : 69 cm



Poids : 87/102 kg



Charge max* : 225 kg

Caractéristiques:

Caractéristiques:

- Table de massage 4 sections.
- Tête réglable de -70° à $+40^{\circ}$ grâce à un ressort à gaz.
- Trou pour le visage dans la partie tête avec 2 couvercles pour trou pour le visage amovibles (rond, croissant).
- Accoudoirs rabattables autobloquants innovants dans la partie tête (commandés d'une seule main)
 - SmartS4Arms (Glissière intelligente pour bras).
- Rembourrage à deux couches avec revêtement en plusieurs couleurs.
- Cadre en acier avec revêtement en poudre, extrêmement stable.
- 2 supports latéraux pour la fixation de ceintures de stabilisation et de bandes élastiques.
- Manchons de support de traction.
- Système de sécurité d'autorisation personnelle avec 2 clés de sécurité magnétiques.
- Système HalloTronic® de réglage électrique de la hauteur haute/basse de 47 à 95 cm avec une capacité de levage jusqu'à 225 kg.
- Barre de pied de réglage de hauteur haute/basse en acier avec revêtement en poudre accessible de chaque côté de la table.
- Pieds en caoutchouc avec réglage en hauteur de 1 cm permettant la mise à niveau de la table.
- Deux façons de peindre le cadre : « blanc » ou « bicolore ».

Option supplémentaire :

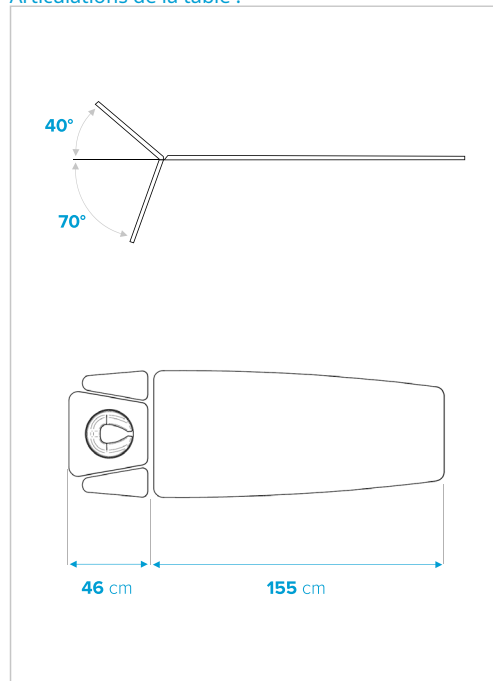
- Système de chauffage de surface réglable intégré.
- Revêtement de 80 mm d'épaisseur.
- Revêtement de 80 cm de largeur.

Accessoires supplémentaires :

- Porte-papier.
- Cales.
- Traversins, demi-traversins.
- Supports de traction.
- Ceintures de stabilisation.
- Tabourets pour thérapeute.

Articulations de la table :

Articulations de la table :



Informations de commande :

Informations de commande :

M-S4.F0: Table de massage 4 sections avec système de roulettes composé de 2 petites roues et de 2 pieds avec patins en caoutchouc.

M-S4.F4: Table de massage 4 sections avec système de roulettes rétractables à double levier composé de 4 roulettes directionnelles avec frein central et de 4 pieds avec patins en caoutchouc.

* capacité de levage max.

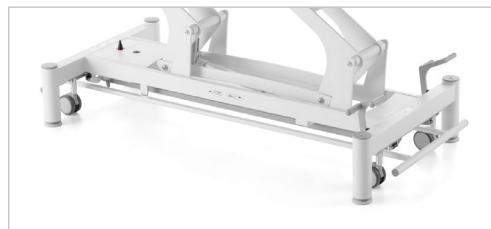


Thérapeute HFS Prestige 5

Table de massage



MD



2 façons de peindre un cadre



Dimensions de la boîte : **220 x 85 x 75 cm** Poids: **+50 kg**



Longueur: **205 cm**



Hauteur: **47-95 cm**



Largeur: **69 cm**



Poids: **92/107 kg**



Charge max*: **225 kg**

Caractéristiques:

Caractéristiques:

- Table de massage 5 sections.
- Tête réglable de -70° à $+40^{\circ}$ grâce à un ressort à gaz.
- Trou pour le visage dans la partie tête avec 2 couvercles pour trou pour le visage amovibles (rond, croissant).
- Accoudoirs rabattables autobloquants innovants dans la partie tête (commandés d'une seule main) - SmartS4Arms (Smart Slide For Arms).
- Section de pieds réglable de -10° à 80° avec 2 ressorts à gaz.
- Poignée de déverrouillage du système de ressort à gaz dans la section des pieds accessible des deux côtés de la table.
- Rembourrage à deux couches avec revêtement en plusieurs couleurs.
- Cadre en acier avec revêtement en poudre, extrêmement stable.
- Système de sécurité d'autorisation personnelle avec 2 clés de sécurité magnétiques.
- Système HalloTronic® de réglage électrique de la hauteur haute/basse de 47 à 95 cm avec une capacité de levage jusqu'à 225 kg.
- Barre de pied de réglage de hauteur haute/basse en acier avec revêtement en poudre accessible de chaque côté de la table.
- Pieds en caoutchouc avec réglage en hauteur de 1 cm permettant la mise à niveau de la table.
- Deux façons de peindre le cadre : « blanc » ou « bicoloré ».

Option supplémentaire :

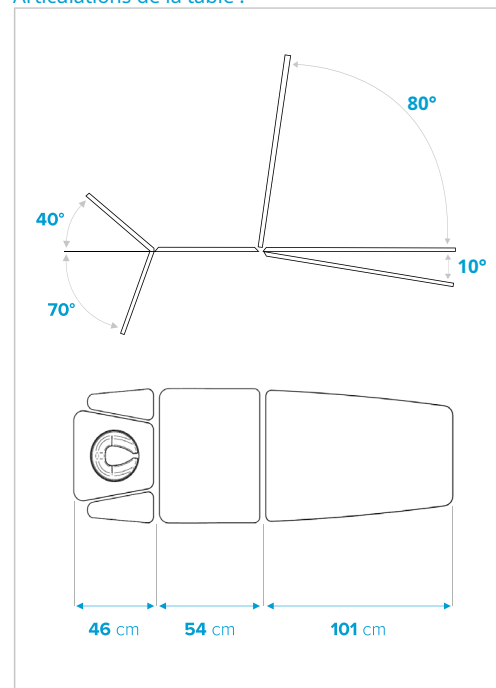
- Système de chauffage de surface réglable intégré.
- Revêtement de 80 mm d'épaisseur.
- Revêtement de 80 cm de largeur.

Accessoires supplémentaires :

- Porte-papier.
- Cales.
- Traversins, demi-traversins.
- Supports de traction.
- Tabourets pour thérapeute.

Articulations de la table :

Articulations de la table :



Informations de commande :

Informations de commande :

M-S5.F0: Table de massage 5 sections avec système de roulettes composé de 2 petites roues et de 2 pieds avec patins en caoutchouc.

M-S5.F4: Table de massage 5 sections avec système de roulettes rétractables à double levier composé de 4 roulettes directionnelles avec frein central et de 4 pieds avec patins en caoutchouc.

* capacité de levage max.

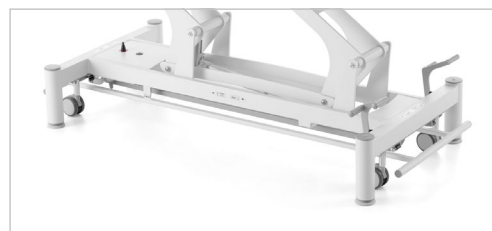


Thérapeute HFS Prestige 6

Table de massage



MD



2 façons de peindre un cadre



Dimensions de la boîte : 220 x 85 x 75 cm Poids : +50 kg



Longueur : 205 cm



Hauteur : 51-99 cm



Largeur : 69 cm



Poids : 102/117 kg



Charge max* : 225 kg

Caractéristiques :

et5-tmtoietlctmoimou:une table de massage.

Drainage postural avec un vérin électrique actionné par 2 interrupteurs de côté de la table.

- Tête réglable de -70° à $+40^{\circ}$ grâce à un ressort à gaz.
- Trou pour le visage dans la partie tête avec 2 couvercles pour trou pour le visage amovibles (rond, croissant).
- Accoudoirs rabattables autobloquants innovants dans la partie tête (commandés d'une seule main) - SmartS4Arms (Glissière intelligente pour bras).
- Section de jambe réglable de -10° à 80° avec ressort à gaz.
- Poignée de déverrouillage du système de ressort à gaz dans la section des pieds accessible des deux côtés de la table.
- Rembourrage à deux couches avec revêtement en plusieurs couleurs.
- Cadre en acier avec revêtement en poudre, extrêmement stable.
- Système de sécurité d'autorisation personnelle avec 2 clés de sécurité magnétiques.
- Système HalloTronic® de réglage électrique de la hauteur haute/basse de 51 à 99 cm avec une capacité de levage jusqu'à 225 kg.
- Barre de pied de réglage de hauteur haute/basse en acier avec revêtement en poudre accessible de chaque côté de la table.
- Pieds en caoutchouc avec réglage en hauteur de 1 cm permettant la mise à niveau de la table.
- Deux façons de peindre le cadre : « blanc » ou « bicolore ».

Option supplémentaire :

- Système de chauffage de surface réglable intégré.
- Revêtement de 80 mm d'épaisseur.
- Revêtement de 80 cm de largeur.

Accessoires supplémentaires :

- Porte-papier.
- Cales.
- Traversins, demi-traversins.
- Supports de traction.
- Tabourets pour thérapeute.

Informations de commande :

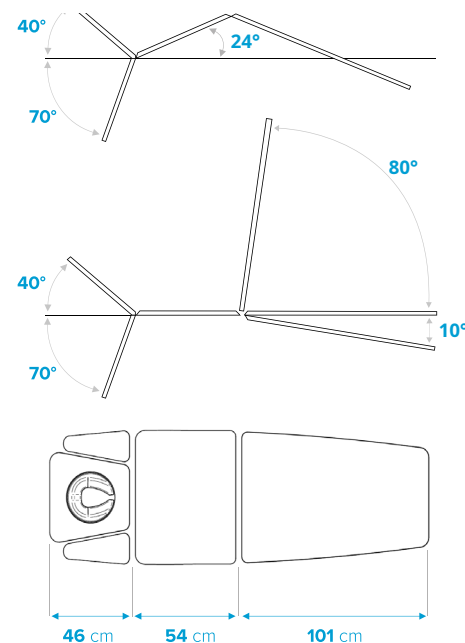
Informations de commande :

M-P5.F0: Table de massage 5 sections avec système de roulettes composé de 2 petites roues et de 2 pieds avec patins en caoutchouc.

M-P5.F4: Table de massage 5 sections avec système de roulettes rétractables à double levier composé de 4 roulettes directionnelles avec frein central et de 4 pieds avec patins en caoutchouc.

Articulations de la table :

Articulations de la table :



* capacité de levage max.



Thérapeute HFS Prestige 7

Table de massage





MD




2 façons de peindre un cadre


 Dimensions de la boîte : **220 x 85 x 75 cm** Poids: **+50 kg**

 Longueur: **205 cm**

 Hauteur: **47-95 cm**

 Largeur: **69 cm**

 Poids: **95/110 kg**

 Charge max*: **225 kg**

Caractéristiques:

- 7 sections pour table de massage.
- **Fe** Annoncetujulmetamb: la section de tête de -70° à +40° avec un ressort à gaz.
- Trou pour le visage dans la partie tête avec 2 couvercles pour trou pour le visage amovibles (rond, croissant).
- Sections latérales rabattables dans la partie centrale avec système de blocage/débloccage semi-automatique.
- Accoudoirs rabattables autobloquants innovants dans la partie tête (commandés d'une seule main) - SmartS4Arms (Smart Slide For Arms).
- Section de jambe réglable de -10° à 80° avec ressort à gaz.
- Poignée de déverrouillage du système de ressort à gaz dans la section des pieds accessible des deux côtés de la table.
- Rembourrage à deux couches avec revêtement en plusieurs couleurs.
- Cadre en acier avec revêtement en poudre, extrêmement stable.
- Manchons de support de traction.
- Système de sécurité d'autorisation personnelle avec 2 clés de sécurité magnétiques.
- Système HalloTronic® de réglage électrique de la hauteur haute/basse de 47 à 95 cm avec une capacité de levage jusqu'à 225 kg.
- Barre de pied de réglage de hauteur haute/basse en acier avec revêtement en poudre accessible de chaque côté de la table.
- Pieds en caoutchouc avec réglage en hauteur de 1 cm permettant la mise à niveau de la table.
- Deux façons de peindre le cadre : « blanc » ou « bicolore ».

Option supplémentaire :

- Revêtement de 80 mm d'épaisseur.
- Revêtement de 80 cm de largeur.

Accessoires supplémentaires :

- Traversins, demi-traversins.
- Supports de traction.
- Tabourets pour thérapeute.

Informations de commande :

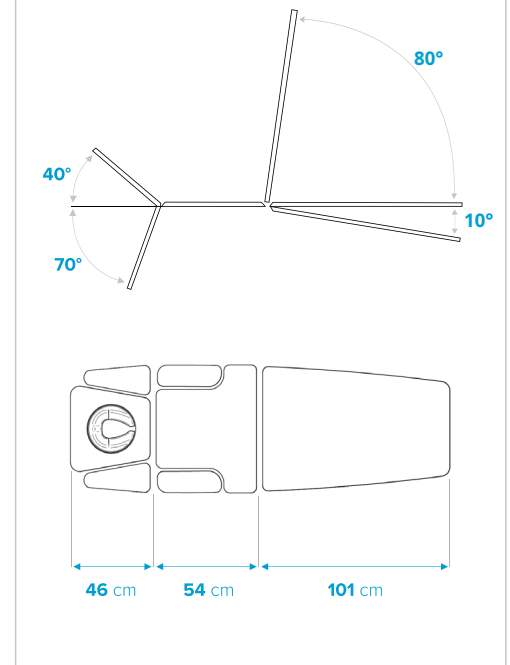
Informations de commande :

M-S7.F0: Table de massage 7 sections avec système de roulettes composé de 2 petites roues et de 2 pieds avec patins en caoutchouc.

M-S7.F4: Table de massage 7 sections avec système de roulettes rétractables à double levier composé de 4 roulettes directionnelles avec frein central et de 4 pieds avec patins en caoutchouc.

Articulations de la table :

Articulations de la table :



* capacité de levage max.



Thérapeute HFS Prestige 8

Table de massage



MD



2 façons de peindre un cadre

Dimensions de la boîte : **220 x 85 x 75 cm** Poids: **+50 kg**

Longueur: **205 cm**

Hauteur: **51-99 cm**

Largeur: **69 cm**

Poids: **105/120 kg**

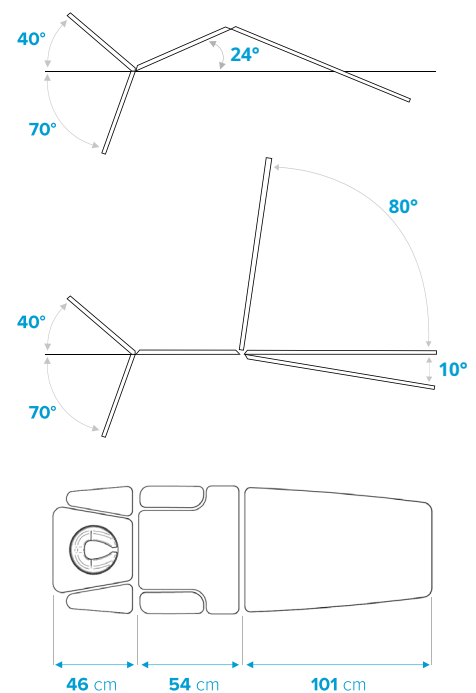
Charge max*: **225 kg**

Caractéristiques:

- ^{eh} : une table de massage.
- Drainage postural avec un actionneur électrique actionné par 2 interrupteurs des deux côtés de la table.
- Tête réglable de -70° à $+40^\circ$ grâce à un ressort à gaz.
- Trou pour le visage dans la partie tête avec 2 couvercles pour trou pour le visage amovibles (rond, croissant).
- Accoudoirs rabattables autobloquants innovants dans la partie tête (commandés d'une seule main) - SmartS4Arms (Smart Slide For Arms).
- Section de jambe réglable de -10° à 80° avec ressort à gaz.
- Sections latérales rabattables dans la partie centrale avec système de blocage/débloccage semi-automatique.
- Poignée de déverrouillage du système de ressort à gaz dans la section des pieds accessible des deux côtés de la table.
- Rembourrage à deux couches avec revêtement en plusieurs couleurs.
- Cadre en acier avec revêtement en poudre, extrêmement stable.
- Manchons de support de traction.
- Système de sécurité d'autorisation personnelle avec 2 clés de sécurité magnétiques.
- Système HalloTronic® de réglage électrique de la hauteur haute/basse de 51 à 99 cm avec une capacité de levage jusqu'à 225 kg.
- Barre de pied de réglage de hauteur haute/basse en acier avec revêtement en poudre accessible de chaque côté de la table.
- Pieds en caoutchouc avec réglage en hauteur de 1 cm permettant la mise à niveau de la table.
- Deux façons de peindre le cadre : « blanc » ou « bicolore ».

Articulations de la table :

Articulations de la table :



Option supplémentaire :

- Système de chauffage de surface réglable intégré.
- Revêtement de 80 mm d'épaisseur.
- Revêtement de 80 cm de largeur.

Accessoires supplémentaires :

- Porte-papier.
- Cales.
- Traversins, demi-traversins.
- Supports de traction.
- Tabourets pour thérapeute.

Informations de commande :

Informations de commande :

M-P7.F0: Table de massage à 7 sections avec système de roulettes composée de 2 petites roues et 2 pieds avec pieds en caoutchouc.

M-P7.F4: Table de massage à 7 sections avec roulette rétractable à double levier système de roulement composé de 4 roulettes directionnelles avec frein central et de 4 pieds avec patins en caoutchouc.

* capacité de levage max.



Thérapeute HFS Prestige 8

Table de massage

MD



2 façons de peindre un cadre



Dimensions de la boîte : **220 x 85 x 75 cm** Poids : **+50 kg**



Longueur : **202 cm**



Hauteur : **47-95 cm**



Largeur : **69 cm**



Poids : **80/95 kg**



Charge max* : **225 kg**

Caractéristiques:

- Table de massage en 2 parties avec une partie tête longue.
- Tête longue réglable de 0° à +85° avec 2 ressorts à gaz.
- Trou pour le visage dans la section de la tête avec un couvercle de trou pour le visage amovible.
- Rembourrage à deux couches avec revêtement en plusieurs couleurs.
- Cadre en acier avec revêtement en poudre, extrêmement stable.
- En option, 2 supports latéraux pour la fixation de ceintures de stabilisation et de bandes élastiques ou 2 garde-corps latéraux rétractables pour la prévention des chutes.
- Système de sécurité à autorisation personnelle avec 2 clés magnétiques de sécurité.
- Système HalloTronic® pour le réglage électrique de la hauteur haute/basse de 47 à 95 cm avec une capacité de levage jusqu'à 225 kg
- Barre de pied de réglage de hauteur haute/basse en acier avec revêtement en poudre accessible de chaque côté de la table.
- Pieds en caoutchouc avec réglage en hauteur de 1 cm permettant la mise à niveau de la table.
- Deux façons de peindre le cadre : « blanc » ou « bicolore ».

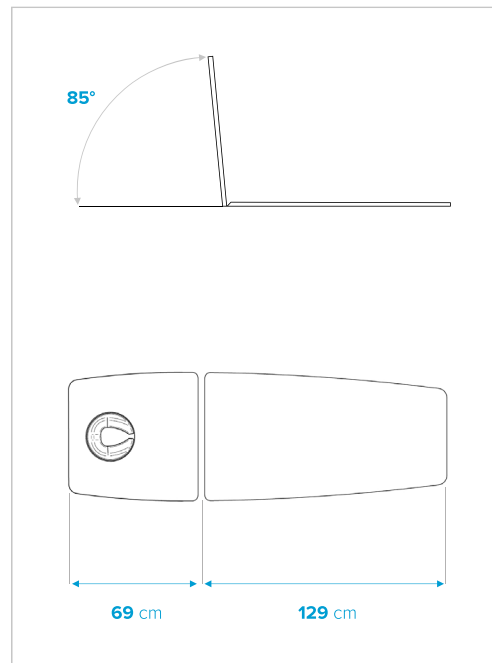
Option supplémentaire :

- Système de chauffage de surface réglable intégré.
- Revêtement de 80 mm d'épaisseur.
- Revêtement de 80 cm de largeur.

Accessoires supplémentaires :

- Porte-papier.
- En option : 2 supports latéraux ou 2 garde-corps latéraux rétractables.
- Cales.
- Traversins, demi-traversins.
- Ceintures de stabilisation.
- Tabourets pour thérapeute.

Articulations de la table :



Informations de commande :

Informations de commande :

E-S2.F0: Table de massage 2 sections avec système de roulettes composé de 2 petites roues et de 2 pieds avec patins en caoutchouc.

E-S2.F4: Table de massage 2 sections avec système de roulettes rétractables à double levier composé de 4 roulettes directionnelles avec frein central et de 4 pieds avec patins en caoutchouc.

* capacité de levage max.



Thérapeute HFS Prestige 9

Table de massage

MD



2 façons de peindre un cadre



Dimensions de la boîte :220 x 85 x 75 cm Poids:+50 kg



Longueur:205 cm



Hauteur:47-95 cm



Largeur:59 cm



Poids:92/107 kg



Charge max*:225 kg

Caractéristiques:

- Tête étroite (31 cm), réglable de -70° à $+40^{\circ}$ avec ressort à gaz.
- Trou pour le visage dans la section de la tête avec un couvercle de trou pour le visage amovible.
- Parties latérales rabattables permettant d'élargir la partie centrale si nécessaire.
- Section de jambes réglable de -10° à $+80^{\circ}$ avec 2 ressorts à gaz.
- Poignée de déverrouillage du système de ressort à gaz dans la section des pieds accessible des deux côtés de la table.
- Rembourrage à deux couches avec revêtement en plusieurs couleurs.
- Cadre en acier avec revêtement en poudre, extrêmement stable.
- Manchons de support de traction.
- Système de sécurité d'autorisation personnelle avec 2 clés de sécurité magnétiques.
- Système HalloTronic® de réglage électrique de la hauteur haute/basse de 47 à 95 cm avec une capacité de levage jusqu'à 225 kg.
- Barre de pied de réglage de hauteur haute/basse en acier avec revêtement en poudre accessible de chaque côté de la table.
- Pieds en caoutchouc avec réglage en hauteur de 1 cm permettant la mise à niveau de la table.
- Conception ergonomique.
- Deux façons de peindre le cadre : « blanc » ou « bicolore ».

Option supplémentaire :

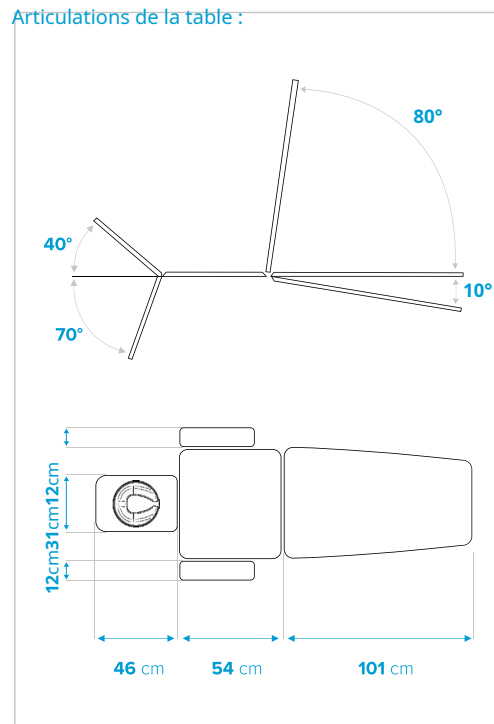
- Système de chauffage de surface réglable intégré.
- Revêtement de 80 mm d'épaisseur.

Accessoires supplémentaires :

- Porte-papier.
- Cales.
- Traversins, demi-traversins.
- Supports de traction.
- Tabourets pour thérapeute.

Articulations de la table :

Articulations de la table :



Informations de commande :

Informations de commande :

O-S5.F0: Table de massage 5 sections avec système de roulettes composé de 2 petites roues et de 2 pieds avec patins en caoutchouc.

O-S5.F4: Table de massage 5 sections avec système de roulettes rétractables à double levier composé de 4 roulettes directionnelles avec frein central et de 4 pieds avec patins en caoutchouc.

* capacité de levage max.



Thérapeute HFS Prestige 10

Table de massage

MD



2 façons de peindre un cadre



Dimensions de la boîte : **220 x 85 x 75 cm** Poids: **+50 kg**



Longueur: **205 cm**



Hauteur: **51-99 cm**



Largeur: **59 cm**



Poids: **102/117 kg**

kg



Charge max*: **225 kg**

kg

Caractéristiques:

- Table à 5 sections.
- Tête étroite (31 cm), réglable de -70° à $+40^{\circ}$ avec ressort à gaz.
- Trou pour le visage dans la section de la tête avec un couvercle de trou pour le visage amovible.
- Sections latérales rabattables permettant l'élargissement de la section centrale si nécessaire.
- Section de jambes réglable de -10° à $+80^{\circ}$ avec 2 ressorts à gaz.
- Poignée de déverrouillage du système de ressort à gaz dans la section des pieds accessible des deux côtés de la table.
- Rembourrage à deux couches avec revêtement en plusieurs couleurs.
- Cadre en acier avec revêtement en poudre, extrêmement stable.
- Manchons de support de traction.
- Système de sécurité d'autorisation personnelle avec 2 clés de sécurité magnétiques.
- Système HalloTronic® de réglage électrique de la hauteur haute/basse de 51 à 99 cm avec une capacité de levage jusqu'à 225 kg.
- Barre de pied de réglage de hauteur haute/basse en acier avec revêtement en poudre accessible de chaque côté de la table.
- Pieds en caoutchouc avec réglage en hauteur de 1 cm permettant la mise à niveau de la table.
- Conception ergonomique.
- Deux façons de peindre le cadre : « blanc » ou « bicolore ».

Option supplémentaire :

- Système de chauffage de surface réglable intégré.
- Revêtement de 80 mm d'épaisseur.

Accessoires supplémentaires :

- Porte-papier.
- Cales.
- Traversins, demi-traversins.
- Supports de traction.
- Tabourets pour thérapeute.

Informations de commande :

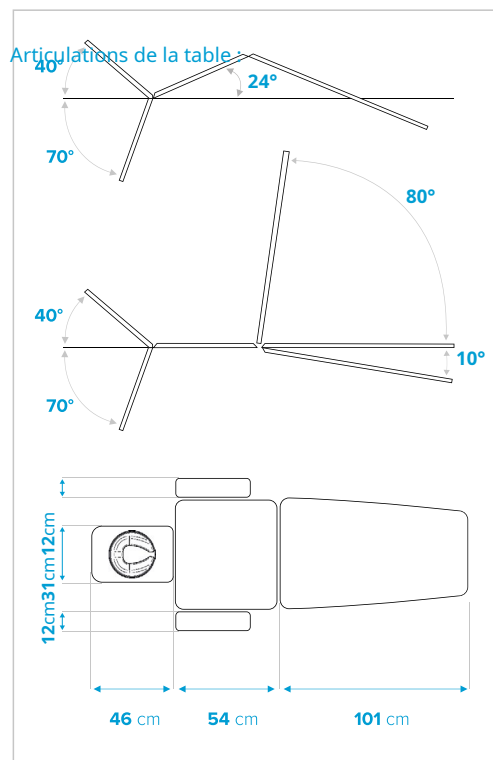
Informations de commande :

O-P5.F0: Table 5 sections avec système de roulettes composé de 2 petites roues et de 2 pieds avec patins en caoutchouc.

O-P5.F4: Table à 5 sections avec système de roulettes rétractables à double levier composé de 4 roulettes directionnelles avec frein central et de 4 pieds avec patins en caoutchouc.

* capacité de levage max.

Articulations de la table :



Types de bases :

F0

Composé de 2 pieds avec pieds en caoutchouc et de 2 petites roues pour le déplacement

Table élémentaire en la soulevant d'un côté. Le système est recommandé pour

utilisateurs qui déménagent leur tableau élémentaire moins fréquemment.

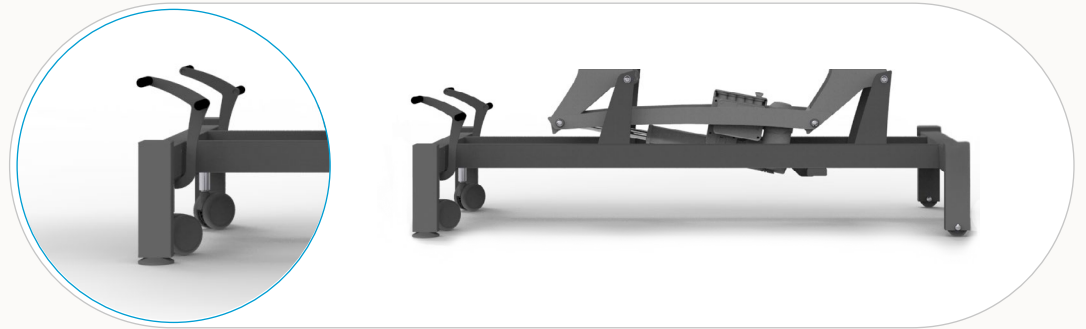


Tables de massage Élémentaire



F0 + F2

Fabriqué sur deux petites roues et deux pieds, avec un mécanisme attaché F2 de deux roues pivotantes, facilitant le transport de la table.



Main contrôleur

Rembourrage à deux couches avec revêtement en plusieurs couleurs



Roues de transport

Puissant électrique actionneur



Réglage électrique de la hauteur



Armes intelligentes S4



Barre de réglage de hauteur haute/basse - option (remplace la commande à pied ou à main)



Glace élémentaire

Table de massage

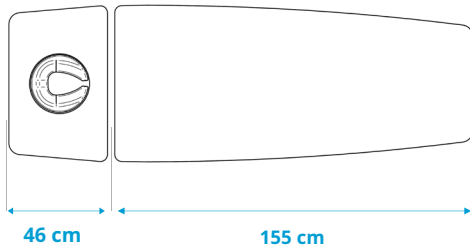
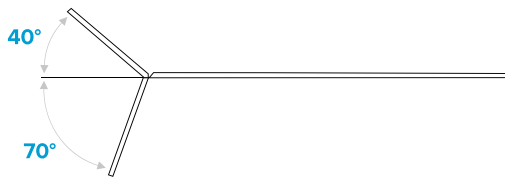
Articulations des tables :

GLACE 1

MD



(Contrôleur manuel)

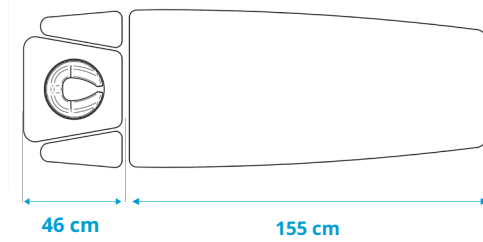


GLACE 2

MD



(Contrôleur manuel)

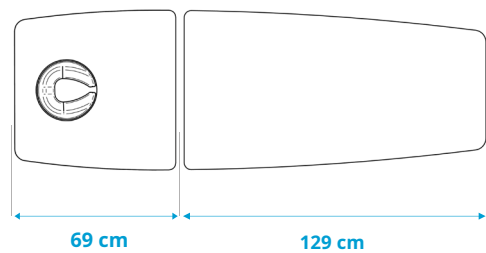
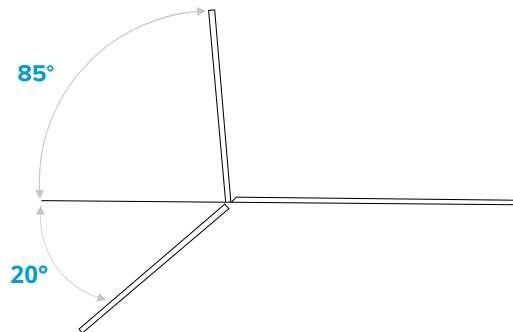


GLACE 3

MD



(Contrôleur à pédale)



Articulations des tables :

FEU 1

MD



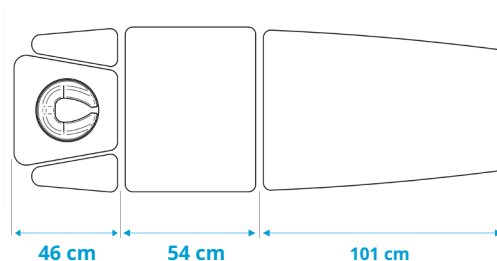
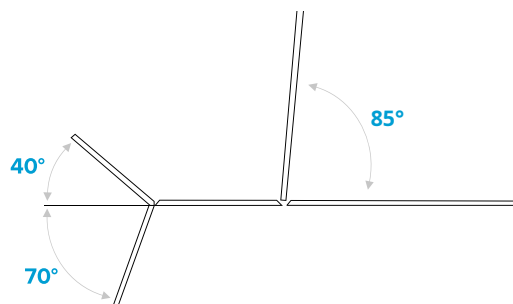
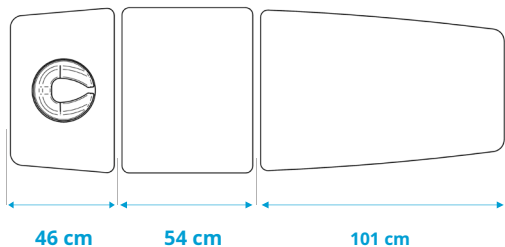
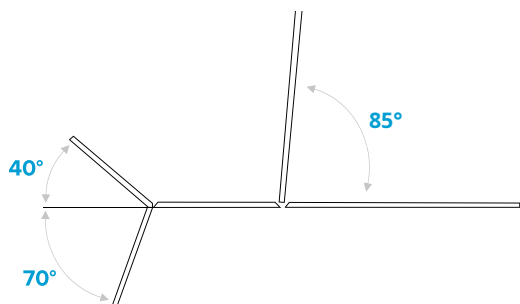
(Barre de pied réglable en hauteur haute/basse)

FEU 2

MD



(Barre de pied réglable en hauteur haute/basse)



Accessoires supplémentaires :

Cadre élévateur F2



Barrières pliantes horizontales (E2 uniquement)



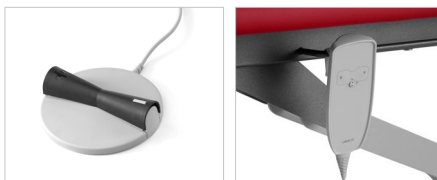
Barrières pliantes (E2 uniquement)



Porte-papier type 3



Contrôleur à pédale ou à main



Cales, traversins, supports de traction, ceintures



MD



Dimensions de la boîte : **220 x 85 x 75 cm** Poids: **+50 kg**

Longueur: **202-205 cm**

Hauteur: **48-96 cm**

Largeur: **69 cm**

Poids: **80-88 kg**

Charge max*: **180 kg**

Caractéristiques:

- Tables de massage à 2, 3, 4, 5 sections.
- Tête et jambes réglables par ressorts à gaz.
- Trou de visage rond dans la section de tête avec 2 couvercles de trou de visage amovibles (croissant, rond).
- Accoudoir rabattable autobloquant dans la partie tête (S4, S5) - SmartS4Arms (Smart Slide For Arms).
- Rembourrage à deux couches avec revêtement en plusieurs couleurs.
- Cadre en acier bicolore avec revêtement en poudre, extrêmement stable.
- 2 supports latéraux pour la fixation des ceintures de stabilisation.
- Réglage électrique de la hauteur : 48-96 cm par télécommande manuelle (avec autorisation) ou pédale au choix en standard.
- Barre de réglage de hauteur haute/basse accessible de chaque côté de la table - option (remplace la télécommande).
- Capacité de levage jusqu'à 180 kg, charge de travail jusqu'à 250 kg.
- Système de verrouillage de sécurité sur la télécommande.
- Système de roulettes de base F0 composé de 2 petites roues et de 2 pieds avec pieds en caoutchouc.
- Pieds en caoutchouc avec réglage en hauteur de 1 cm permettant la mise à niveau de la table.

Langue



Couverture en croissant

Données techniques :

	GLACE S2	GLACE E-S2	GLACE S4	FEU S3	FEU S5
Dimensions (longueur x largeur)[[cm]]:	202 x 69	202 x 69	202 x 69	205 x 69	205 x 69
Nombre de sections :	2	2	4	3	5
Angle d'inclinaison de la partie tête[°]:	- 70/+40	- 20/+85	- 70/+40	- 70/+40	- 70/+40
Angle d'inclinaison de la section médiane[°]:	--	--	--	--	--
Angle d'inclinaison de la section des jambes[°]:	--	--	--	0/+85	0/+85
Réglage de la hauteur[[cm]]:	48-96	48-96	48-96	48-96	48-96
	81,5	81	80	86	88
Capacité de levage max. [[kg]]:	180	180	180	180	180
Alimentation électrique[[V/Hz]]:	100-240/50-60	100-240/50-60	100-240/50-60	100-240/50-60	100-240/50-60
Charge de travail max. [[kg]]:	250	250	250	250	250

*Capacité de levage max.



Accessoires



Oreiller



Support de traction



Ceinture de stabilisation



Cale Kaltenborn (petite/grande)



Cales (différentes tailles)



Demi-traversins (différentes tailles)



Traversins (différentes tailles)



Clé de sécurité magnétique



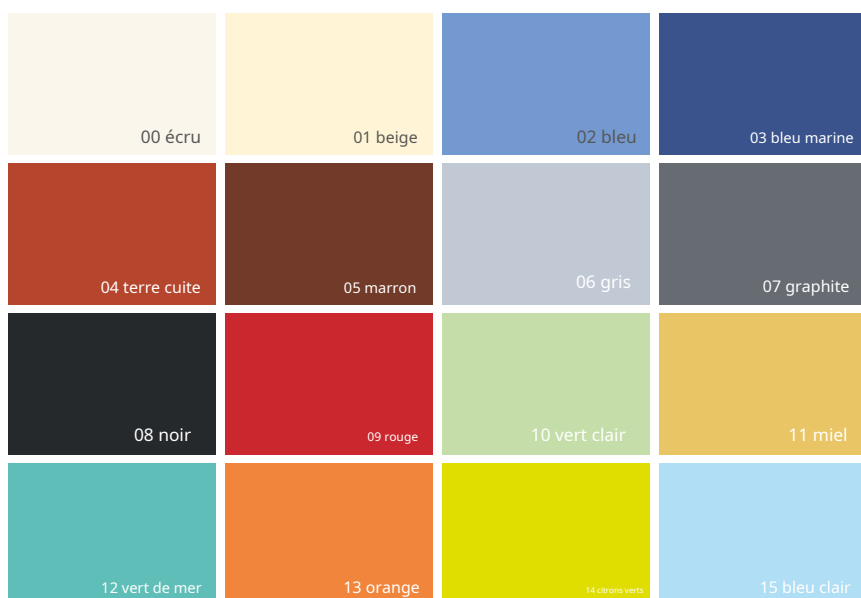
Couvercles pour trou de visage

Options de couleurs de revêtement :

Profitez d'un revêtement de haute qualité dans les couleurs que vous aimez !

Vous pouvez désormais choisir des revêtements ininflammables, biocompatibles et anti-rayures pour vos tables, canapés, tabourets ainsi que pour vos cales et traversins dans des couleurs qui s'harmonisent avec le design et l'ambiance de votre lieu. La douceur et la durabilité du revêtement offrent un confort aux patients comme aux thérapeutes.

Couleur de revêtement standard :



Porte-papier pour :

**PRESTIGE E-S2, SAFARI E-S2
THERASPACE E-S2
ELEMENTAIRE E2**

type 1
au cadre supérieur



R9002DS
ANTRACYTE

ÉLÉMENTAIRE

type 3
pour abaisser le cadre



R9007DS

SAFARI, PRESTIGE

type 8
pour abaisser le cadre



R9006DS

SAFARI ÉLÉPHANT

type 8B
pour abaisser le cadre



R9006DS

LIEN

type 12
au cadre supérieur



R9002DS

Théraspac M-S2, M-S4

type 4
au cadre supérieur



R9007DS

THERASPACE X, Z

type 13
au cadre supérieur



R9006DS

Couleur de revêtement haut de gamme :

Couche de finition : 100 % polyuréthane



Il est possible de commander (en option) également dans un autre revêtement en polyuréthane - OMEGA - voir p. 35



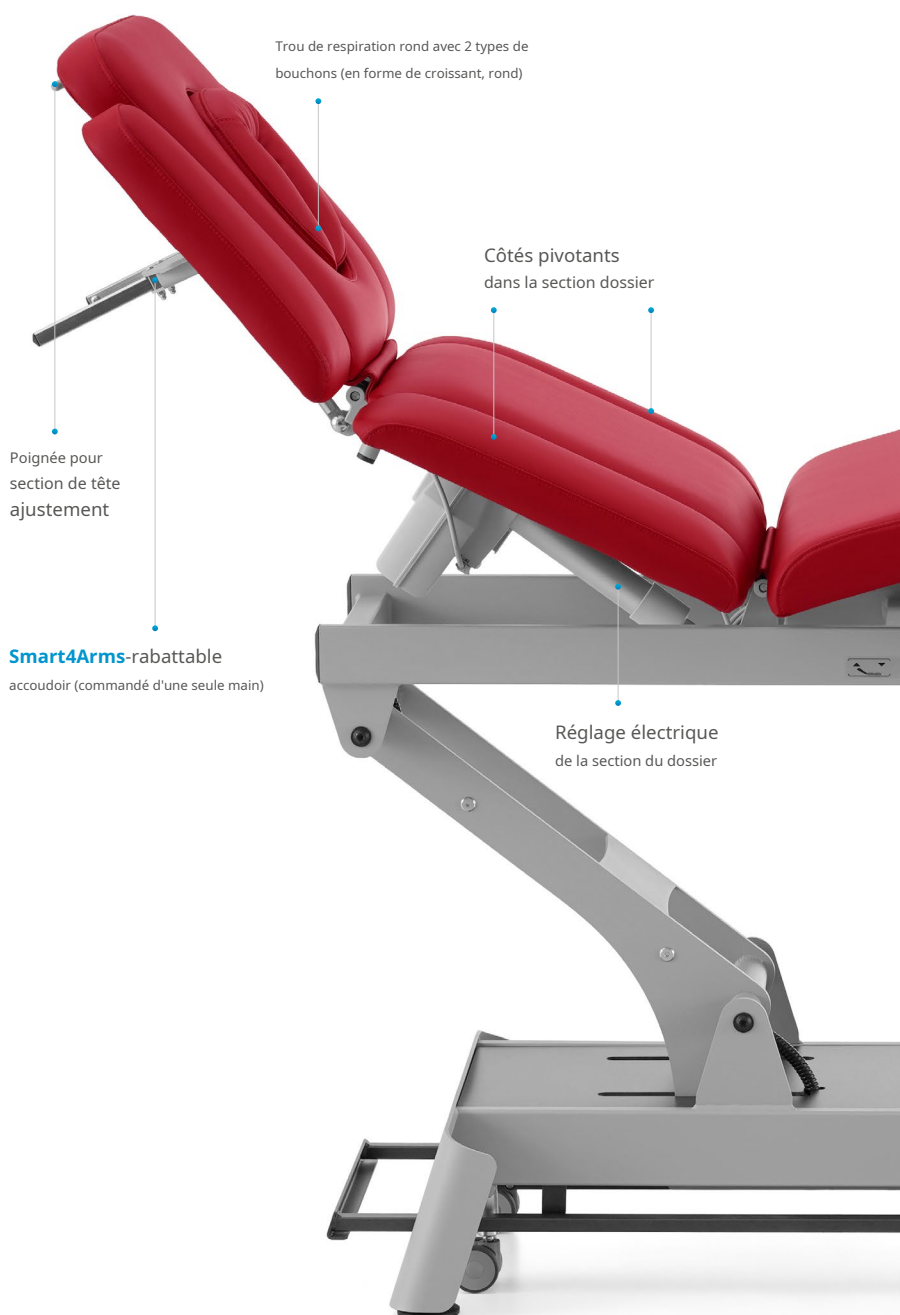
Système de roues :

F4

Composé de 4 relevable directionnel roues avec mécanisme de verrouillage centralisé et 4 pieds en caoutchouc.



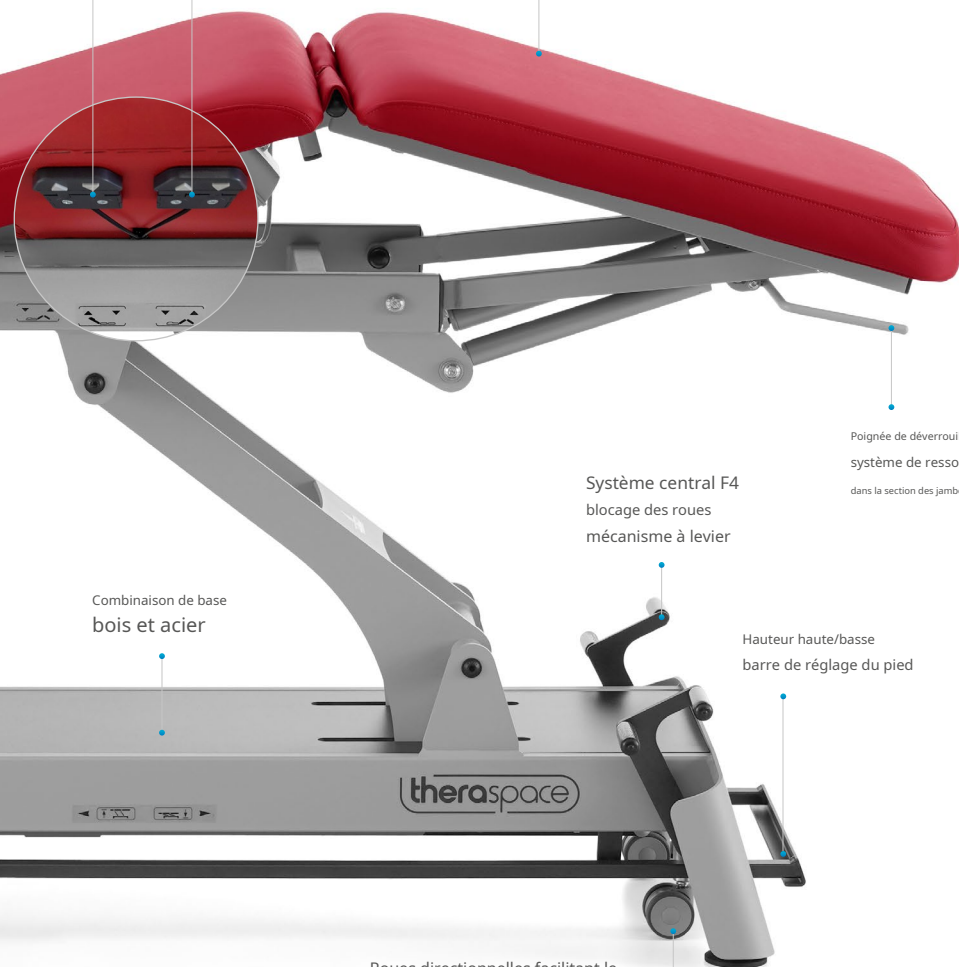
Tables de massage Theraspace





Les sections s'ajustent
interrupteurs de commande

De haute qualité, doux et
Revêtement en polyuréthane
agréable au toucher



Poignée de déverrouillage pour
système de ressort à gaz
dans la section des jambes

Système central F4
blocage des roues
mécanisme à levier

Combinaison de base
bois et acier

Hauteur haute/basse
barre de réglage du pied

Roues directionnelles facilitant le
transport de la table



Théraspace HFS 1.0

Table de massage



MD



Barre de pied de réglage de hauteur haute/basse



Dimensions de la boîte : **220 x 85 x 80 cm** Poids: **+50 kg**



Longueur: **202 cm**



Hauteur: **47-95 cm**



Largeur: **69 cm**



Poids: **115 kg**



Charger*: **200 kg**

Caractéristiques:

- Table de massage en 2 parties avec tête longue.
- Revêtement en polyuréthane de haute qualité, doux et agréable au toucher.
- Rembourrage à deux couches (2 cm de mousse 40 kg/cm³+ 2 cm de mousse 44 kg/cm³).
- Revêtement tendu.
- Réglage de l'angle de la partie tête par vérin à gaz (de -20 à 85°).
- Trou de respiration rond dans la partie tête avec 2 types de bouchons (en croissant, rond).
- Longueur totale du lit 202 cm.
- Charge maximale de sécurité de la table lors de la montée-descente de la table ≤ 200 kg.
- Charge de travail maximale sûre de la table ≤ 275 kg.
- Actionneur électrique sécurisé contre l'écrasement.
- Barre de pied réglable en hauteur haute/basse (47-95 cm).
- Système de roues F4 composé de 4 roues directionnelles relevables avec mécanisme de verrouillage centralisé et de 4 pieds.
- Une structure alliant bois et acier.
- Protection contre le démarrage accidentel.
- Actionneur Linak.

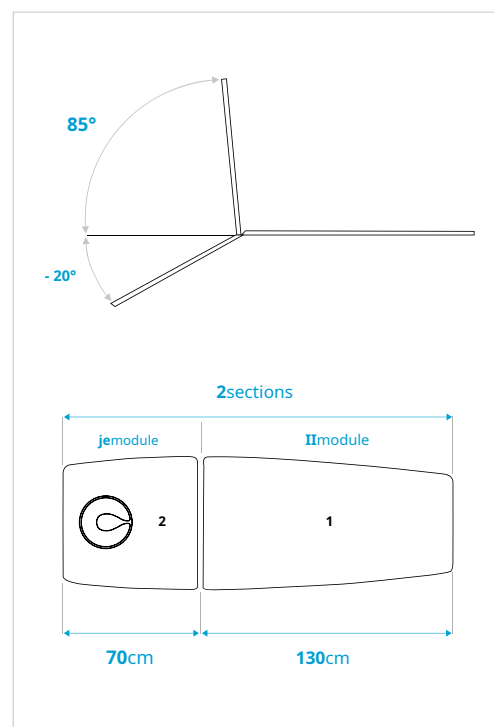
Accessoires supplémentaires :

- Porte-papier.
- Cales.
- Traversins, demi-traversins.
- Barrières pliantes horizontales.
- Tabourets pour thérapeute.



Revêtement tendu

Paramètres et dimensions :



Informations de commande :

E-S2.F4: Table de massage 2 sections avec système de roulettes composé de 4 roues directionnelles relevables avec mécanisme de blocage centralisé et de 4 pieds en caoutchouc.

* charge max. sûre lors de la montée et de la descente de la table





MD



Barre de pied de réglage de hauteur haute/basse



Dimensions de la boîte :220 x 85 x 80 cm Poids:+50 kg



Longueur:203 cm



Hauteur:47-95 cm



Largeur:69 cm



Poids:115 kg



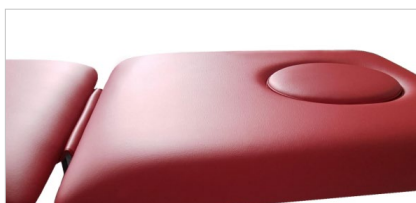
Charger*:200 kg

Caractéristiques:

- Table de massage 2 sections.
- Revêtement en polyuréthane de haute qualité, doux et agréable au toucher.
- Rembourrage à deux couches (2 cm de mousse 40 kg/cm³+ 2 cm de mousse 44 kg/cm³).
- Revêtement tendu.
- Trou de respiration rond dans la partie tête avec 2 types de bouchons (en croissant, rond).
- Réglage de l'angle de la partie tête par vérin à gaz (de -70 à 40°).
- Longueur totale du lit 203 cm.
- Charge maximale de sécurité de la table lors de la montée-descente de la table ≤ 200 kg.
- Charge de travail maximale sûre de la table ≤ 275 kg.
- Actionneur électrique sécurisé contre l'écrasement.
- 2 supports latéraux pour fixation des ceintures de stabilisation.
- 2 manchons de support de traction.
- Barre de pied réglable en hauteur haute/basse (47-95 cm).
- Système de roues F4 composé de 4 roues directionnelles relevables avec mécanisme de verrouillage centralisé et de 4 pieds en caoutchouc.
- Une structure alliant bois et acier.
- Protection contre le démarrage accidentel.
- Actionneur Linak.

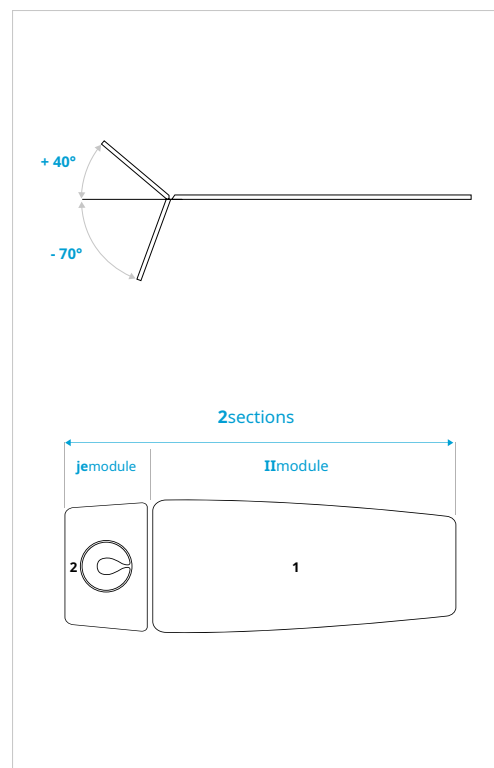
Accessoires supplémentaires :

- Porte-papier.
- Cales.
- Supports de traction.
- Ceintures de stabilisation.
- Traversins, demi-traversins.
- Tabourets pour thérapeute.



Revêtement tendu

Paramètres et dimensions :



Informations de commande :

M-S2.F4: Table de massage 2 sections avec système de roulettes composé de 4 roues directionnelles relevables avec mécanisme de blocage centralisé et de 4 pieds en caoutchouc.

* charge max. sûre lors de la montée et de la descente de la table



Théraspace HFS 3.0

Table de massage à 2 sections



MD



Barre de pied de réglage de hauteur haute/basse



Dimensions de la boîte :220 x 85 x 80 cm Poids:+50 kg



Longueur:203 cm



Hauteur:47-95 cm



Largeur:69 cm



Poids:115 kg



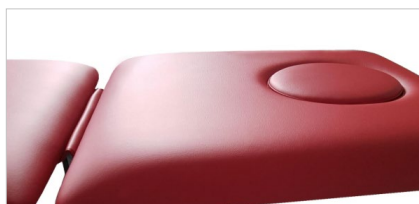
Charger*:200 kg

Caractéristiques:

- Table de massage 4 sections.
- Revêtement en polyuréthane de haute qualité, doux et agréable au toucher.
- Rembourrage à deux couches (2 cm de mousse 40 kg/cm³+ 2 cm de mousse 44 kg/cm³).
- Revêtement tendu.
- Trou de respiration rond dans la partie tête avec 2 types de bouchons (en croissant, rond).
- Réglage de l'angle de la partie tête par vérin à gaz (de -70° à 40°).
- Longueur totale du lit 203 cm.
- Charge maximale de sécurité de la table lors de la montée-descente de la table ≤ 200 kg.
- Charge de travail maximale sûre de la table ≤ 275 kg.
- Actionneur électrique sécurisé contre l'écrasement.
- Barre de pied réglable en hauteur haute/basse (47-95 cm).
- 2 supports latéraux pour fixation des ceintures de stabilisation.
- 2 manchons de support de traction.
- Système de roues F4 composé de 4 roues directionnelles relevables avec mécanisme de verrouillage centralisé et de 4 pieds en caoutchouc.
- Une structure alliant bois et acier.
- Protection contre le démarrage accidentel.
- Actionneur Linak.
- Réglage de l'accoudoir à une main -Smart4Arms

Accessoires supplémentaires :

- Porte-papier.
- Cales.
- Traversins, demi-traversins.
- Supports de traction.
- Ceintures de stabilisation.
- Tabourets pour thérapeute.

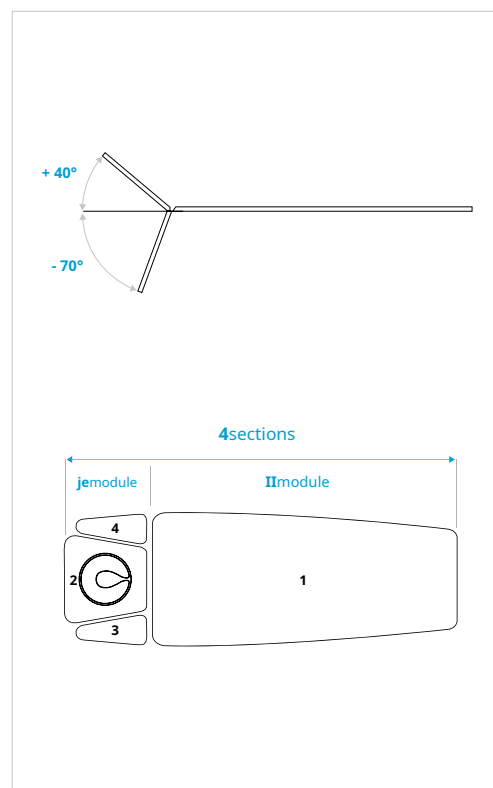


Revêtement tendu

Informations de commande :

M-54.F4:Table de massage 4 sections avec système de roulettes composé de 4 roues directionnelles relevables avec mécanisme de verrouillage centralisé et de 4 pieds en caoutchouc.

Paramètres et dimensions :



* charge max. sûre lors de la montée et de la descente de la table



Théraspace Z3.F4

Table de massage

MD



Dimensions de la boîte : **220 x 85 x 80 cm** Poids: **+50 kg**



Longueur: **205 cm**



Hauteur: **49-95 cm**



Largeur: **67 cm**



Poids: **110 kg**



Charger*: **200 kg**

Caractéristiques:

- Table de massage 3 sections.
- Revêtement en polyuréthane de haute qualité, doux et agréable au toucher.
- Mousse progressive.
- Rembourrage à deux couches (3 cm de mousse 90 kg/cm³ + 1 cm de mousse 43 kg/cm³).
- Revêtement cousu.
- Trou de respiration rond dans la partie tête avec 2 types de bouchons (en croissant, rond).
- Réglage de l'angle de la partie tête par vérin à gaz (de -65 à 30°).
- Angle de réglage de la section centrale : -20°.
- Angle de réglage tête + partie centrale : +80°.
- Angle de réglage de la section des jambes : +8°.
- Longueur totale de la table 205 cm.
- Charge maximale de sécurité de la table lors de la montée-descente de la table ≤ 200 kg.
- Charge de travail maximale sûre de la table ≤ 275 kg.
- Actionneur électrique sécurisé contre l'écrasement.
- Barre de pied réglable en hauteur haute/basse (49-95 cm).
- Système de roues F4 composé de 4 roues directionnelles relevables avec mécanisme de verrouillage centralisé et de 4 pieds en caoutchouc.
- Une structure alliant bois et acier.
- Télécommande sans fil avec trois positions programmables (option).
- Réglage électrique des sections tête + milieu, milieu + jambes via interrupteurs de commande.
- Protection contre le démarrage accidentel.
- Actionneur Linak.

Accessoires supplémentaires :

- Porte-papier.
- Cales.
- Traversins, demi-traversins.
- Tabourets pour thérapeute.

Option supplémentaire :

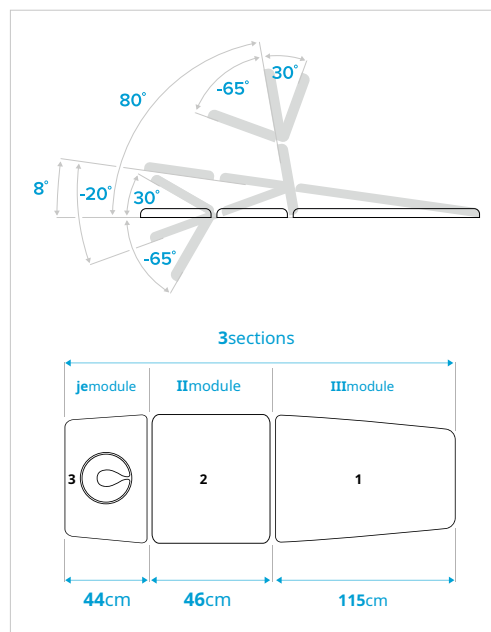
- Télécommande sans fil.

Informations de commande :

Z3.F4: Table de massage 3 sections avec système de roulettes composé de 4 roues directionnelles relevables avec mécanisme de verrouillage centralisé et de 4 pieds en caoutchouc.

* charge max. sûre lors de la montée et de la descente de la table

Paramètres et dimensions :



Télécommande



Revêtement cousu



Théraspace HFS 4.0 | Table de massage



MD



Dimensions de la boîte : **220 x 85 x 80 cm** Poids : **+50 kg**

Longueur : **205 cm**

Hauteur : **49-95 cm**

Largeur : **67 cm**

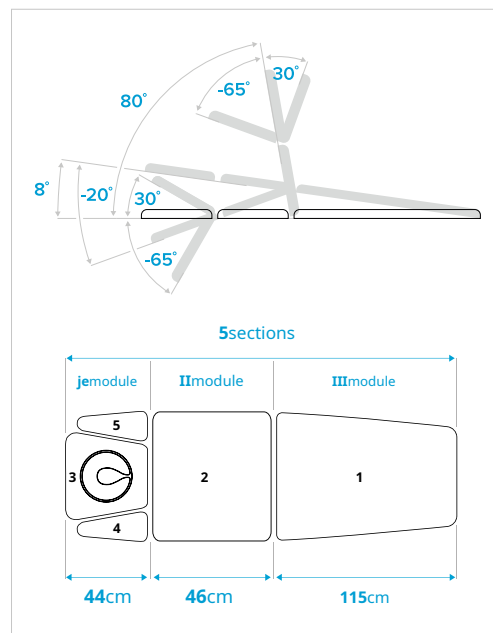
Poids : **110 kg**

Charger* : **200 kg**

Caractéristiques :

- Table de massage 5 sections.
- La possibilité de régler l'accoudoir d'une seule main -**Smart4Arms**.
- Revêtement en polyuréthane de haute qualité, doux et agréable au toucher.
- Mousse progressive.
- Rembourrage à deux couches (3 cm de mousse 90 kg/cm³ + 1 cm de mousse 43 kg/cm³).
- Revêtement cousu.
- Trou de respiration rond dans la partie tête avec 2 types de bouchons (en croissant, rond).
- Réglage de l'angle de la partie tête par vérin à gaz (de -65 à 30°).
- Angle de réglage de la section centrale : -20°.
- Angle de réglage tête + partie centrale : +80°.
- Angle de réglage de la section des jambes : +8°.
- Longueur totale de la table 205 cm.
- Charge maximale de sécurité de la table lors de la montée-descente de la table ≤ 200 kg.
- Charge de travail maximale sûre de la table ≤ 275 kg.
- Actionneur électrique sécurisé contre l'écrasement.
- Barre de pied réglable en hauteur haute/basse (49-95 cm).
- Système de roues F4 composé de 4 roues directionnelles relevables avec mécanisme de verrouillage centralisé et de 4 pieds en caoutchouc.
- Une structure alliant bois et acier.
- Télécommande sans fil avec trois positions programmables (option).
- Réglage électrique des sections tête + milieu, milieu + jambes via interrupteurs de commande.
- Protection contre le démarrage accidentel.
- Actionneur Linak.

Paramètres et dimensions :



Accessoires supplémentaires :

- Porte-papier.
- Cales.
- Traversins, demi-traversins.
- Tabourets pour thérapeute.

Option supplémentaire :

- Télécommande sans fil.

Informations de commande :



Télécommande



Revêtement cousu

Z5.F4: Table de massage 5 sections avec système de roulettes composé de 4 roues directionnelles relevables avec mécanisme de verrouillage centralisé et de 4 pieds en caoutchouc.

* charge max. sûre lors de la montée et de la descente de la table



Théraspace HFS 5.0

Table de massage



MD



Dimensions de la boîte : 220 x 85 x 80 cm Poids : +50 kg



Longueur : 205 cm



Hauteur : 49-95 cm



Largeur : 67 cm



Poids : 110 kg



Charger* : 200 kg

Caractéristiques :

- Table de massage 7 sections.
- La possibilité de régler l'accoudoir d'une seule main -**Smart4Arms**.
- Côtés pivotants dans la partie centrale.
- Revêtement en polyuréthane de haute qualité, doux et agréable au toucher.
- Mousse progressive.
- Rembourrage à deux couches (3 cm de mousse 90 kg/cm³ + 1 cm de mousse 43 kg/cm³).
- Revêtement cousu.
- Trou de respiration rond dans la partie tête avec 2 types de bouchons (en croissant, rond).
- Réglage de l'angle de la partie tête par vérin à gaz (de -65 à 30°).
- Angle de réglage de la section centrale : -20°.
- Angle de réglage tête + partie centrale : +80°.
- Angle de réglage de la section des jambes : +8°.
- Longueur totale de la table 205 cm.
- Charge maximale de sécurité de la table lors de la montée-descente de la table ≤ 200 kg.
- Charge de travail maximale sûre de la table ≤ 275 kg.
- Actionneur électrique sécurisé contre l'écrasement.
- Barre de pied réglable en hauteur haute/basse (49-95 cm).
- Système de roues F4 composé de 4 roues directionnelles relevables avec mécanisme de verrouillage centralisé et de 4 pieds en caoutchouc.
- Une structure alliant bois et acier.
- Télécommande sans fil avec trois positions programmables (option).
- Réglage électrique des sections tête + milieu, milieu + jambes via interrupteurs de commande.
- Protection contre le démarrage accidentel.
- Actionneur Linak.

Accessoires supplémentaires :

- Porte-papier.
- Cales.
- Traversins, demi-traversins.
- Tabourets pour thérapeute.

Option supplémentaire :

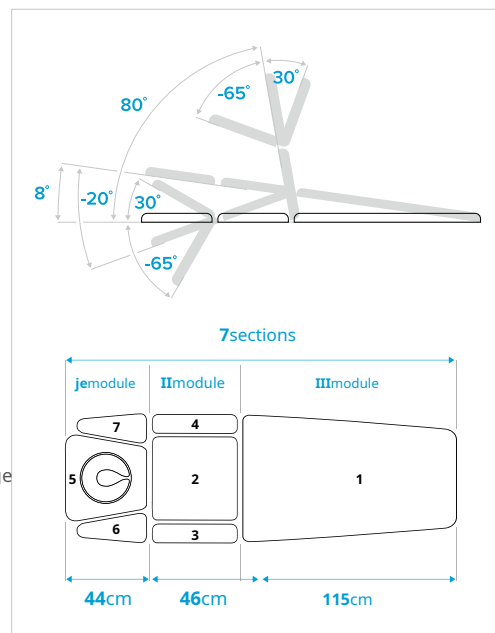
- Télécommande sans fil.

Informations de commande :

27.F4: Table de massage 7 sections avec système de roulettes composé de 4 roues directionnelles relevables avec mécanisme de verrouillage centralisé et de 4 pieds en caoutchouc.

* charge max. sûre lors de la montée et de la descente de la table

Paramètres et dimensions :



Télécommande



Revêtement cousu



Théraspace HFS 6.0 | Table de massage



MD



Dimensions de la boîte : 220 x 85 x 80 cm Poids: +50 kg



Longueur: 205 cm



Hauteur: 49-95 cm



Largeur: 67 cm



Poids: 110 kg



Charger: +200 kg

Caractéristiques:

- Table de massage 4 sections.
- Revêtement en polyuréthane de haute qualité, doux et agréable au toucher.
- Mousse progressive.
- Rembourrage à deux couches (3 cm de mousse 90 kg/cm³ + 1 cm de mousse 43 kg/cm³).
- Revêtement cousu.
- Trou de respiration rond dans la partie tête avec 2 types de bouchons (en croissant, rond).
- Réglage de l'angle de la partie tête par vérin à gaz (de -65 à 30°).
- Angle de réglage de la section tête + dossier : +80°.
- Angle de réglage de la section d'assise : +20°.
- Angle de réglage de la section des jambes : -10°/+45°.
- Longueur totale de la table 205 cm.
- Charge maximale de sécurité de la table lors de la montée-descente de la table ≤ 200 kg.
- Charge de travail maximale sûre de la table ≤ 275 kg.
- Actionneur électrique sécurisé contre l'écrasement.
- Système de roues F4 composé de 4 roues directionnelles relevables avec mécanisme de verrouillage centralisé et de 4 pieds en caoutchouc.
- Barre de pied réglable en hauteur haute/basse (49-95 cm).
- Une structure alliant bois et acier.
- Télécommande sans fil avec trois positions programmables (option).
- Réglage électrique des sections : tête + dossier, assise + jambes via interrupteurs de commande.
- Protection contre le démarrage accidentel.
- Actionneur Linak.

Accessoires supplémentaires :

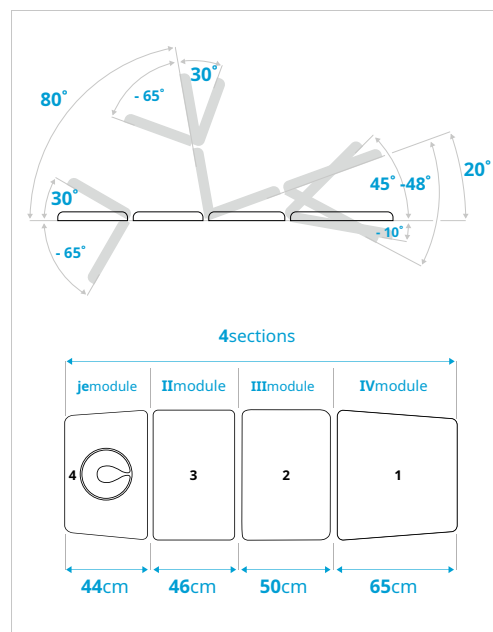
- Porte-papier.
- Cales.
- Traversins, demi-traversins.
- Tabourets pour thérapeute.

Option supplémentaire :

- Télécommande sans fil.

Informations de commande :

Paramètres et dimensions :



Télécommande



Revêtement cousu

X4.F4: Table de massage 4 sections avec système de roulettes composé de 4 roues directionnelles relevables avec mécanisme de verrouillage centralisé et de 4 pieds en caoutchouc.

* charge max. sûre lors de la montée et de la descente de la table



Théraspace HFS 7.0 | Table de massage



MD



Dimensions de la boîte : **220 x 85 x 80 cm** Poids : **+50 kg**



Longueur : **205 cm**



Hauteur : **49-95 cm**



Largeur : **67 cm**



Poids : **110 kg**



Charger* : **200 kg**

Caractéristiques :

- Table de massage 6 sections.
- La possibilité de régler l'accoudoir d'une seule main -**Smart4Arms**.
- Revêtement en polyuréthane de haute qualité, doux et agréable au toucher.
- Mousse progressive.
- Rembourrage à deux couches (3 cm de mousse 90 kg/cm³+ 1 cm de mousse 43 kg/cm³).
- Revêtement cousu.
- Trou de respiration rond dans la partie tête avec 2 types de bouchons (en croissant, rond).
- Réglage de l'angle de la partie tête par vérin à gaz (de -65 à 30°).
- Angle de réglage de la section tête + dossier : +80°.
- Angle de réglage de la section d'assise : +20°.
- Angle de réglage de la section des jambes : -10°/+45°.
- Longueur totale de la table 205 cm.
- Charge maximale de sécurité de la table lors de la montée-descente de la table ≤ 200 kg.
- Charge de travail maximale sûre de la table ≤ 275 kg.
- Actionneur électrique sécurisé contre l'écrasement.
- Système de roues F4 composé de 4 roues directionnelles relevables avec mécanisme de verrouillage centralisé et de 4 pieds en caoutchouc.
- Barre de pied réglable en hauteur haute/basse (49-95 cm).
- Une structure alliant bois et acier.
- Télécommande sans fil avec trois positions programmables (option).
- Réglage électrique des sections : tête + dossier, assise + jambes via interrupteurs de commande.
- Protection contre le démarrage accidentel.
- Actionneur Linak.

Accessoires supplémentaires :

- Porte-papier.
- Cales.
- Traversins, demi-traversins.
- Tabourets pour thérapeute.

Option supplémentaire :

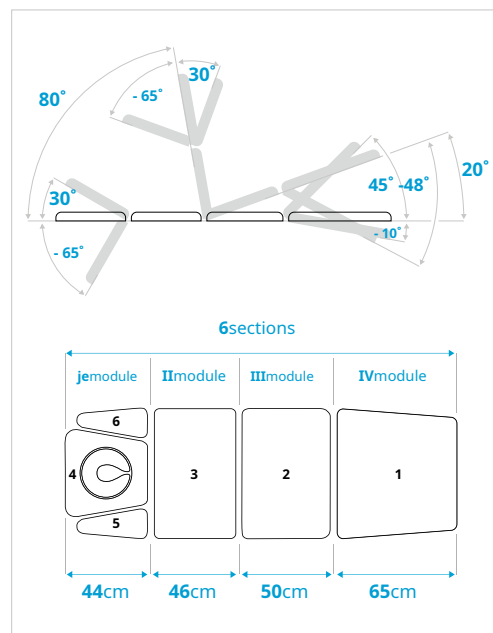
- Télécommande sans fil.

Informations de commande :

X6.F4: Table de massage 6 sections avec système de roulettes composé de 4 roues directionnelles relevables avec mécanisme de verrouillage centralisé et de 4 pieds en caoutchouc.

* charge max. sûre lors de la montée et de la descente de la table

Paramètres et dimensions :



Télécommande



Revêtement cousu



Théraspace HFS 8.0 | Table de massage



MD



Dimensions de la boîte : 220 x 85 x 80 cm Poids: +50 kg



Longueur: 205 cm



Hauteur: 49-95 cm



Largeur: 67 cm



Poids: 110 kg

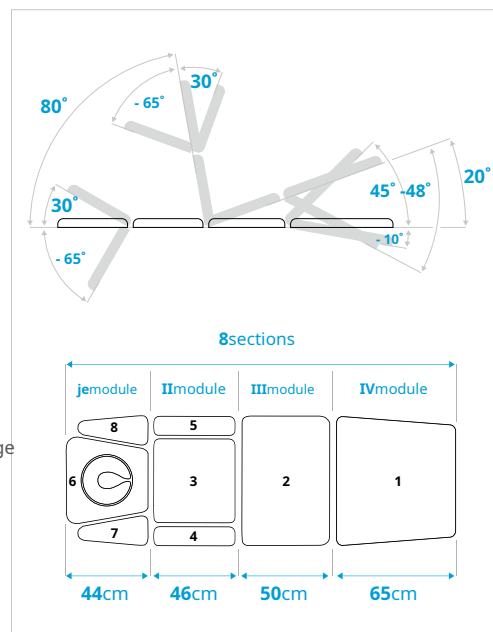


Charger*: 200 kg

Caractéristiques:

- Table de massage 8 sections.
- La possibilité de régler les accoudoirs d'une seule main -**Smart4Arms**.
- Côtés pivotants dans la partie dossier.
- Revêtement en polyuréthane de haute qualité, doux et agréable au toucher.
- Mousse progressive.
- Rembourrage à deux couches (3 cm de mousse 90 kg/cm³+ 1 cm de mousse 43 kg/cm³).
- Revêtement cousu.
- Trou de respiration rond dans la partie tête avec 2 types de bouchons (en croissant, rond).
- Réglage de l'angle de la partie tête par vérin à gaz (de -65 à 30°).
- Angle de réglage de la section tête + dossier : +80°.
- Angle de réglage de la section d'assise : +20°.
- Angle de réglage de la section des jambes : -10°/+45°.
- Longueur totale de la table 205 cm.
- Charge maximale de sécurité de la table lors de la montée-descente de la table ≤ 200 kg.
- Charge de travail maximale sûre de la table ≤ 275 kg.
- Actionneur électrique sécurisé contre l'écrasement.
- Système de roues F4 composé de 4 roues directionnelles relevables avec mécanisme de verrouillage centralisé et de 4 pieds en caoutchouc.
- Barre de pied réglable en hauteur haute/basse (49-95 cm).
- Une structure alliant bois et acier.
- Télécommande sans fil avec trois positions programmables (option).
- Réglage électrique des sections : tête + dossier, assise + jambes via interrupteurs de commande.
- Protection contre le démarrage accidentel.
- Actionneur Linak.

Paramètres et dimensions :



Accessoires supplémentaires :

- Porte-papier.
- Cales.
- Traversins, demi-traversins.
- Tabourets pour thérapeute.

Option supplémentaire :

- Télécommande sans fil.

Informations de commande :



Télécommande



Revêtement cousu

X8.F4: Table de massage 8 sections avec système de roulettes composé de 4 roues directionnelles relevables avec mécanisme de verrouillage centralisé et de 4 pieds en caoutchouc.

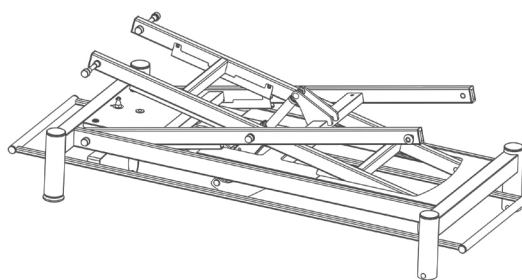
* charge max. sûre lors de la montée et de la descente de la table



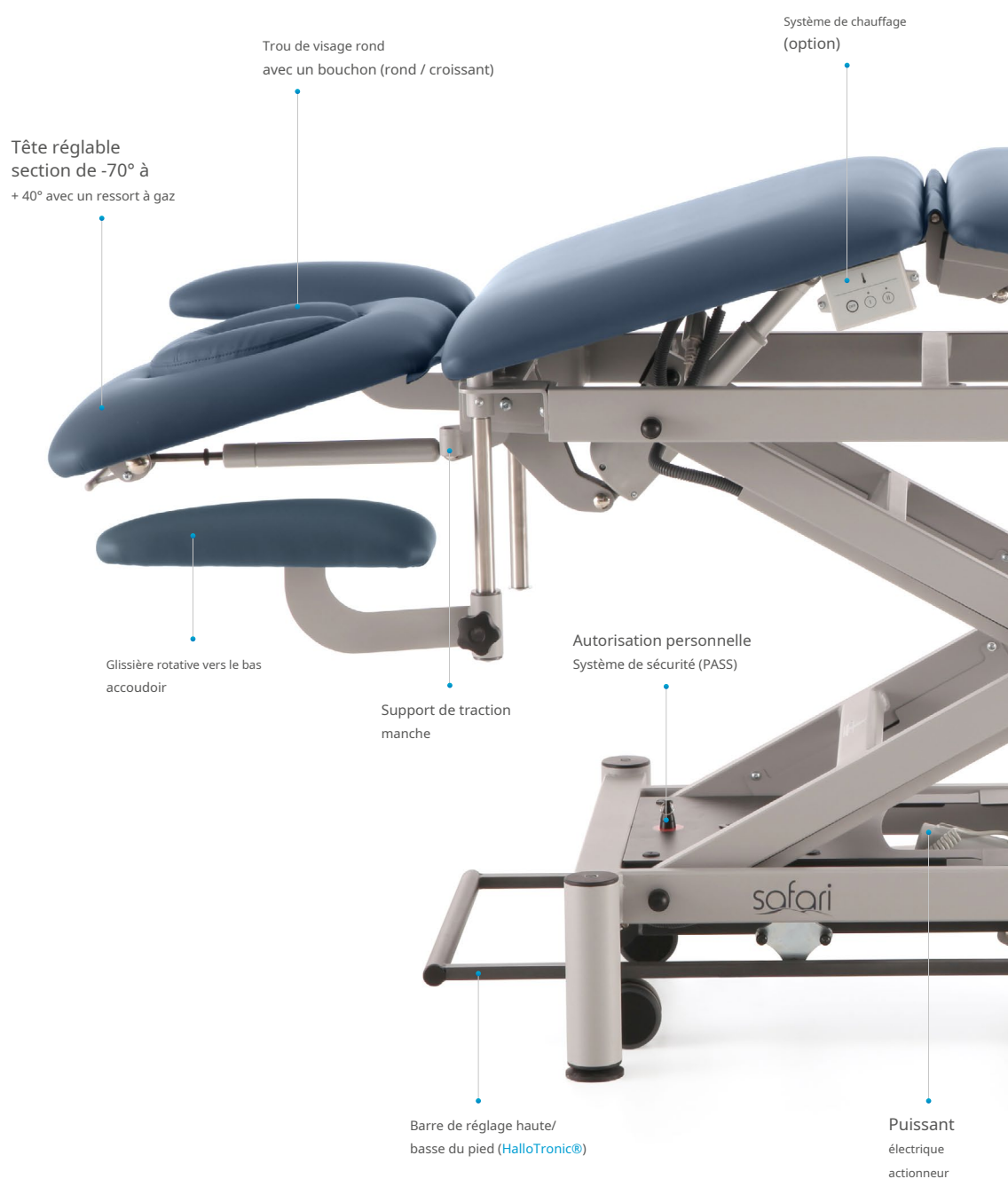
Types de systèmes de roues :

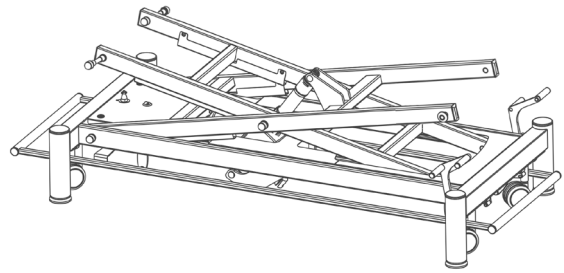
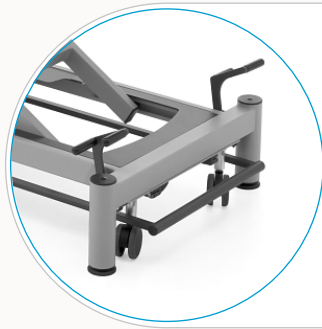
F0

Système F0 composé de 2 pieds avec pieds en caoutchouc et 2 petites roues pour déplacer la table Safari en la soulevant d'un côté. Le système est recommandé pour les utilisateurs qui se déplacent leur table Safari moins fréquemment.



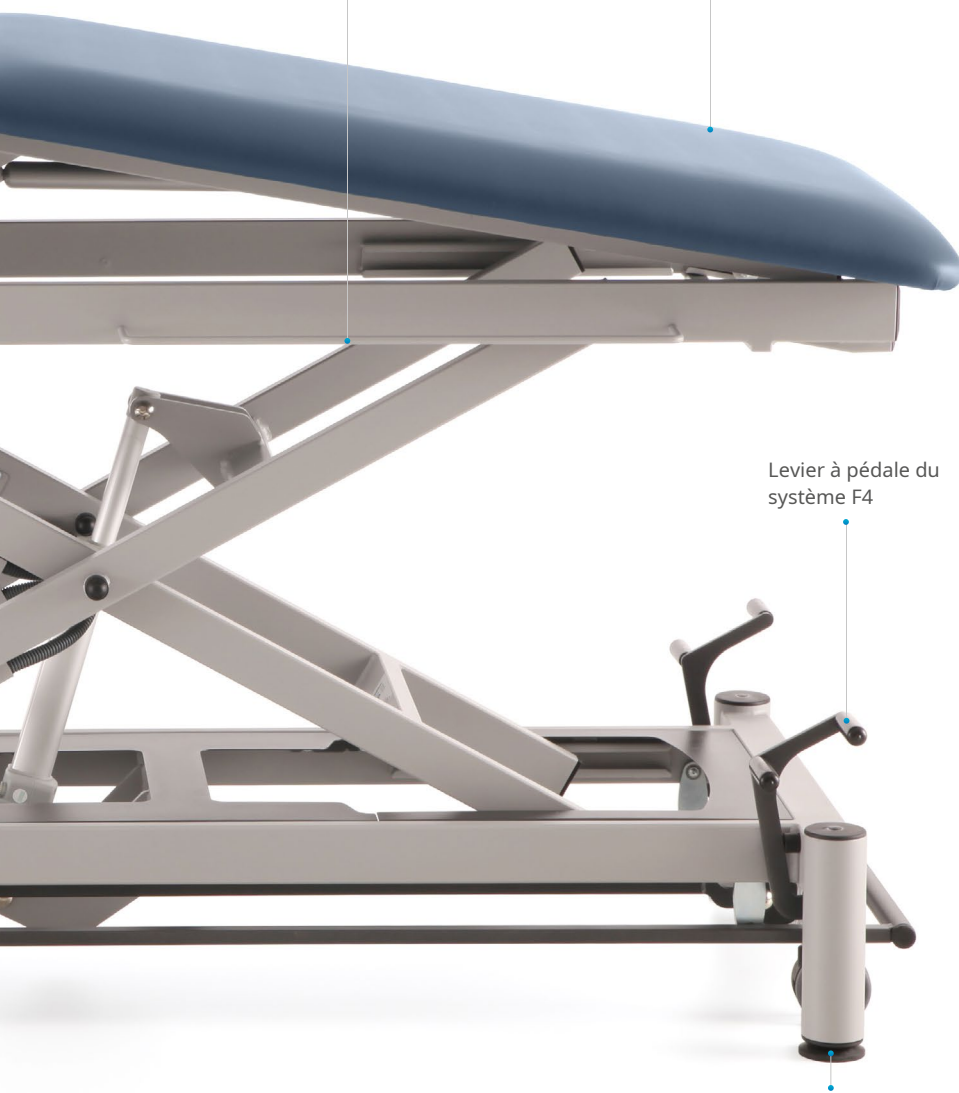
Tables de massage Safari





2 supports latéraux pour fixation
des ceintures de stabilisation et
des bandes élastiques

Rembourrage à deux couches avec revêtement en
plusieurs couleurs



Levier à pédale du
système F4

Pied en caoutchouc avec
réglage en hauteur de 1 cm



Safari HFS Puma 1.0

Table de massage

MD



Dimensions de la boîte : **220 x 85 x 75 cm** Poids: **+50 kg**



Longueur: **202 cm**



Hauteur: **52-93 cm**



Largeur: **69 cm**



Poids: **86/99 kg**



Charge max*: **200 kg**

Caractéristiques:

Caractéristiques:

- Table de massage 2 sections.
- Largeur du plateau : 69 cm.
- Tête réglable de -70° à $+40^{\circ}$ grâce à un ressort à gaz.
- Orifice facial rond dans la partie tête avec un cache-orifice facial amovible qui augmente le confort du patient (2 types de cache : rond et croissant).
- Rembourrage à deux couches avec revêtement en plusieurs couleurs.
- Cadre en acier à ciseaux stable avec revêtement en poudre.
- 2 supports latéraux pour la fixation des ceintures de stabilisation et des bandes élastiques
- Manchons de support de traction.
- Système de sécurité d'autorisation personnelle avec 2 clés de sécurité magnétiques.
- Système HalloTronic® réglage électrique de la hauteur haut/bas de 52 à 93 cm avec une capacité de levage jusqu'à 200 kg.
- Barre de pied de réglage de hauteur haute/basse en acier avec revêtement en poudre accessible de chaque côté de la table.
- Pieds en caoutchouc avec réglage en hauteur de 1 cm permettant la mise à niveau de la table.
- Deux façons de peindre le cadre : « blanc » ou « bicolore ».

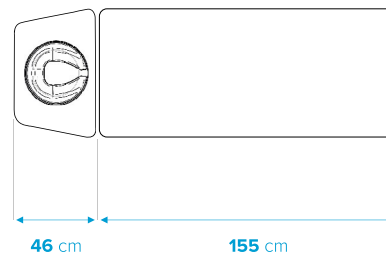
Option supplémentaire :

- Système de chauffage de surface intégré au plateau de table.
- Revêtement de 80 mm d'épaisseur.
- Revêtement de 80 cm de largeur.

Accessoires supplémentaires :

- Porte-papier.
- Cales.
- Traversins, demi-traversins.
- Supports de traction.
- Ceintures de stabilisation.
- Tabourets pour thérapeute.

Réglages et dimensions : Articulations de la table :



Informations de commande :

Informations de commande :

S2.F0: Table de massage 2 sections avec système de roulettes composée de 2 petites roues et 2 pieds avec pieds en caoutchouc.

S2.F4: Table de massage à 2 sections avec roulette rétractable à double levier système de roulement composé de 4 roulettes directionnelles avec frein central et de 4 pieds avec patins en caoutchouc.

* capacité de levage max.



Safari HFS Puma 2.0

Table de massage

MD



Dimensions de la boîte : **220 x 85 x 75 cm** Poids: **+50 kg**



Longueur: **202 cm**



Hauteur: **52-93 cm**



Largeur: **69 cm**



Poids: **89/102 kg**



Charge max*: **200 kg**

Caractéristiques:

Caractéristiques:

- Table de massage 4 sections.
- Largeur du plateau : 69 cm.
- Tête réglable de -70° à $+40^\circ$ grâce à un ressort à gaz.
- Orifice facial rond dans la partie tête avec un cache-orifice facial amovible qui augmente le confort du patient (2 types de cache : rond et croissant).
- Accoudoir coulissant rotatif dans la partie tête.
- Rembourrage à deux couches avec revêtement en plusieurs couleurs.
- Cadre en acier à ciseaux très stable avec revêtement en poudre.
- 2 supports latéraux pour la fixation de ceintures de stabilisation et de bandes élastiques.
- Manchons de support de traction.
- Système de sécurité d'autorisation personnelle avec 2 clés de sécurité magnétiques.
- Système HalloTronic® réglage électrique de la hauteur haut/bas de 52 à 93 cm avec une capacité de levage jusqu'à 200 kg.
- Barre de pied de réglage de hauteur haute/basse en acier avec revêtement en poudre accessible de chaque côté de la table.
- Pieds en caoutchouc avec réglage en hauteur de 1 cm permettant la mise à niveau de la table.
- Deux façons de peindre le cadre : « blanc » ou « bicolore ».

Option supplémentaire :

- Système de chauffage de surface intégré au plateau de table.
- Revêtement de 80 mm d'épaisseur.
- Revêtement de 80 cm de largeur.

Accessoires supplémentaires :

- Porte-papier.
- Cales.
- Traversins, demi-traversins.
- Supports de traction.
- Ceintures de stabilisation.
- Tabourets pour thérapeute.

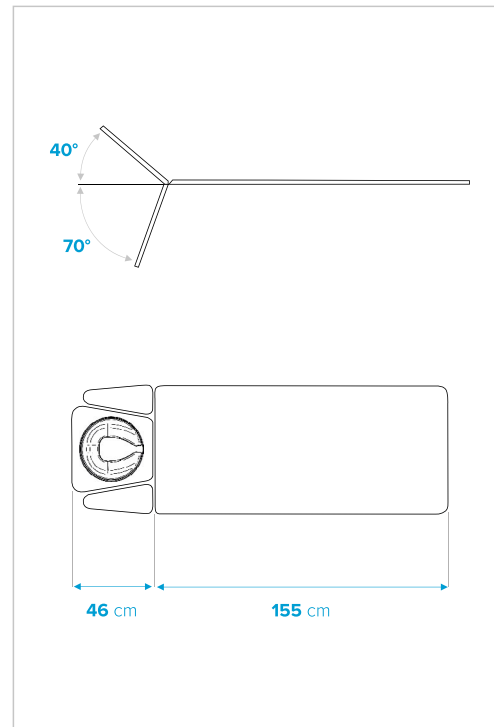
Informations de commande :

S4.F0: Table de massage 4 sections avec système de roulettes composée de 2 petites roues et 2 pieds avec pieds en caoutchouc.

S4.F4: Table de massage à 4 sections avec roulette rétractable à double levier système de roulement composé de 4 roulettes directionnelles avec frein central et de 4 pieds avec patins en caoutchouc.

Réglages et dimensions :

Articulations de la table :



* capacité de levage max.



Safari HFS Puma 3.0

Table de massage



MD



2 façons de peindre un cadre



Dimensions de la boîte : **220 x 85 x 75 cm** Poids: **+50 kg**



Longueur: **208 cm**



Hauteur: **52-93 cm**



Largeur: **69 cm**



Poids: **88/103 kg**



Charge max*: **200 kg**

Caractéristiques:

Caractéristiques:

- Table de massage en 2 parties avec une partie tête longue.
- Largeur du plateau : 69 cm.
- Tête longue réglable de -20° à $+85^{\circ}$ ou de 0° à $+85^{\circ}$ (avec cadre spécial) avec 2 ressorts à gaz.
- Trou de visage rond dans la section de tête avec un couvercle de trou de visage amovible (2 types : rond et croissant).
- Rembourrage à deux couches avec revêtement en plusieurs couleurs.
- Cadre en acier avec revêtement en poudre, extrêmement stable.
- 2 supports latéraux pour la fixation de ceintures de stabilisation et de bandes élastiques.
- Système de sécurité à autorisation personnelle avec 2 clés magnétiques de sécurité.
- Système HalloTronic® de réglage électrique de la hauteur haute/basse de 52 à 93 cm avec une capacité de levage jusqu'à 200 kg.
- Barre de pied de réglage de hauteur haute/basse en acier avec revêtement en poudre accessible de chaque côté de la table.
- Pieds en caoutchouc avec réglage en hauteur de 1 cm permettant la mise à niveau de la table.
- Deux façons de peindre le cadre : « blanc » ou « bicolore ».

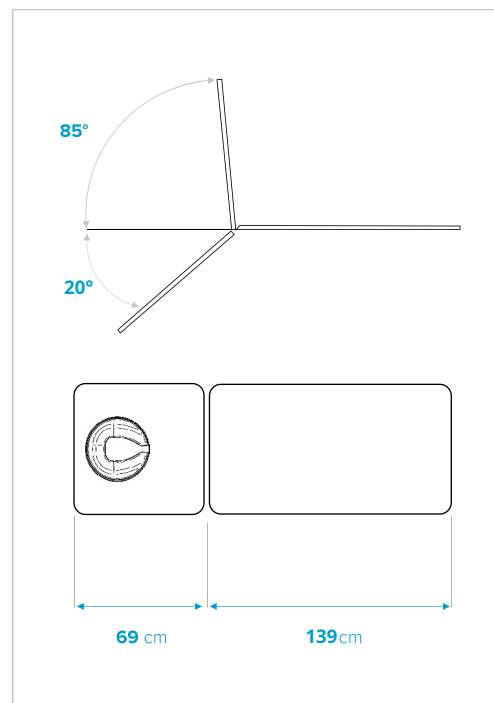
Option supplémentaire :

- Revêtement de 80 mm d'épaisseur.
- Revêtement de 80 cm de largeur.
- Système de chauffage réglable intégré.

Accessoires supplémentaires :

- Porte-papier.
- Cales.
- Traversins, demi-traversins.
- Supports de traction.
- Ceintures de stabilisation.
- Tabourets pour thérapeute.

Réglages et dimensions : Articulations de la table :



Informations de commande :

Informations de commande :

E-S2.F0: Table de massage à 2 sections avec système de roulettes composée de 2 petites roues et 2 pieds avec pieds en caoutchouc.

E-S2.F4: Table de massage à 2 sections avec roulette rétractable à double levier système de roulement composé de 4 roulettes directionnelles avec frein central et de 4 pieds avec patins en caoutchouc.

* capacité de levage max.



Safari HFS Léopard 1.0

Table de massage



MD



2 façons de peindre un cadre



Dimensions de la boîte : 220 x 85 x 75 cm Poids : +50 kg



Longueur : 205 cm



Hauteur : 52-93 cm



Largeur : 69 cm



Poids : 93/106 kg



Charge max* : 200 kg

Caractéristiques:

Caractéristiques:

- Table de massage 3 sections.
- Largeur du plateau : 69 cm.
- Tête réglable de -70° à +40° grâce à un ressort à gaz.
- Orifice facial rond dans la partie tête avec un cache-orifice facial amovible qui augmente le confort du patient (2 types de cache : rond et croissant).
- Section de pieds réglable de 0° à 90° avec vérin à gaz.
- Rembourrage à deux couches avec revêtement en plusieurs couleurs.
- Cadre en acier à ciseaux très stable avec revêtement en poudre.
- 2 supports latéraux pour la fixation de ceintures de stabilisation et de bandes élastiques.
- Manchons de support de traction.
- Système de sécurité d'autorisation personnelle avec 2 clés de sécurité magnétiques.
- Système HalloTronic® réglage électrique de la hauteur haut/bas de 52 à 93 cm avec une capacité de levage jusqu'à 200 kg.
- Barre de pied de réglage de hauteur haute/basse en acier avec revêtement en poudre accessible de chaque côté de la table.
- Pieds en caoutchouc avec réglage en hauteur de 1 cm permettant la mise à niveau de la table.
- Deux façons de peindre le cadre : « blanc » ou « bicolore ».

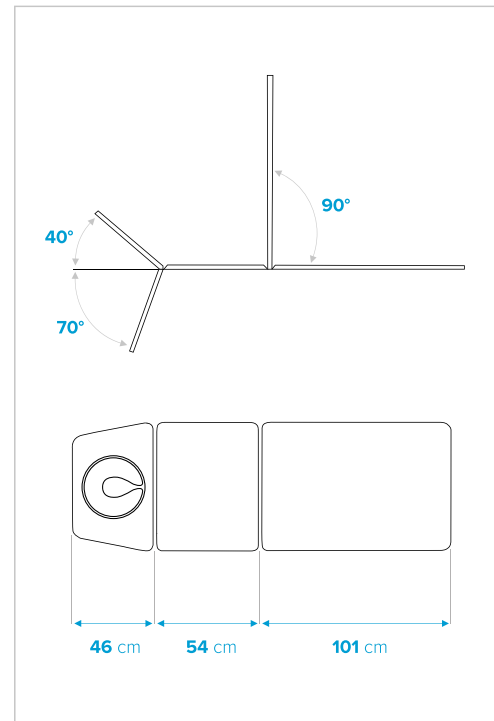
Option supplémentaire :

- Système de chauffage de surface intégré au plateau de table.
- Revêtement de 80 mm d'épaisseur.
- Revêtement de 80 cm de largeur.

Accessoires supplémentaires :

- Porte-papier.
- Cales.
- Traversins, demi-traversins.
- Supports de traction.
- Ceintures de stabilisation.
- Tabourets pour thérapeute.

Réglages et dimensions : Articulations de la table :



S3.F0: Table de massage 3 sections avec système de roulettes composée de 2 petites roues et 2 pieds avec pieds en caoutchouc.

S3.F4: Table de massage 3 sections avec roulette rétractable à double levier système de roulement composé de 4 roulettes directionnelles avec frein central et de 4 pieds avec patins en caoutchouc.

* capacité de levage max.



Safari HFS Léopard 2.0

Table de massage



MD



2 façons de peindre un cadre



Dimensions de la boîte : **220 x 85 x 75 cm** Poids: **+50 kg**



Longueur: **205 cm**



Hauteur: **52-93 cm**



Largeur: **69 cm**



Poids: **96/109 kg**



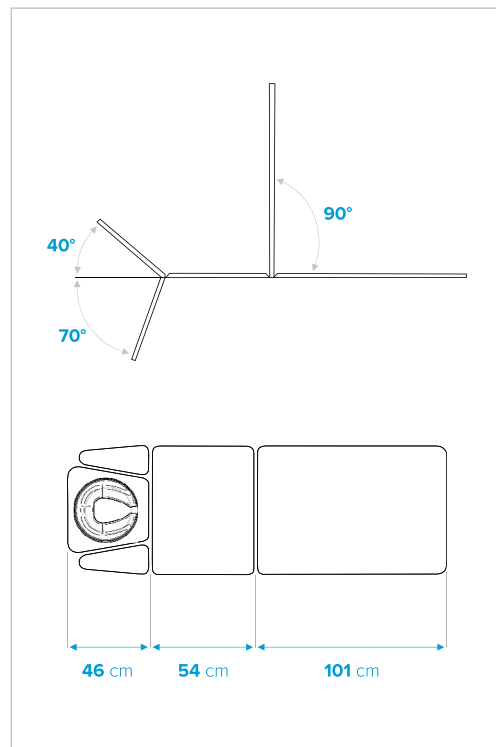
Charge max*: **200 kg**

Caractéristiques:

Caractéristiques:

- Table de massage 5 sections.
- Largeur du plateau : 69 cm.
- Tête réglable de -70° à +40° grâce à un ressort à gaz.
- Orifice facial rond dans la partie tête avec un cache-orifice facial amovible qui augmente le confort du patient (2 types de cache : rond et croissant).
- Accoudoirs coulissants et rotatifs.
- Section de pieds réglable de 0° à 90° avec vérin à gaz.
- Rembourrage à deux couches avec revêtement en plusieurs couleurs.
- Cadre en acier à ciseaux très stable avec revêtement en poudre.
- 2 supports latéraux pour la fixation de ceintures de stabilisation et de bandes élastiques.
- Manchons de support de traction.
- Système de sécurité d'autorisation personnelle avec 2 clés de sécurité magnétiques.
- Système HalloTronic® réglage électrique de la hauteur haut/bas de 52 à 93 cm avec une capacité de levage jusqu'à 200 kg.
- Barre de pied de réglage de hauteur haute/basse en acier avec revêtement en poudre accessible de chaque côté de la table.
- Pieds en caoutchouc avec réglage en hauteur de 1 cm permettant la mise à niveau de la table.
- Deux façons de peindre le cadre : « blanc » ou « bicolore ».

Réglages et dimensions : Articulations de la table :



Option supplémentaire :

- Système de chauffage de surface intégré au plateau de table.
- Revêtement de 80 mm d'épaisseur.
- Revêtement de 80 cm de largeur.

Accessoires supplémentaires :

- Porte-papier.
- Cales.
- Traversins, demi-traversins.
- Supports de traction.
- Ceintures de stabilisation.
- Tabourets pour thérapeute.

Commande non

S5.F0: Table de massage 5 sections avec système de roulettes composée de 2 petites roues et 2 pieds avec pieds en caoutchouc.

S5.F4: Table de massage à 5 sections avec roulette rétractable à double levier système de roulement composé de 4 roulettes directionnelles avec frein central et de 4 pieds avec patins en caoutchouc.

* capacité de levage max.



Safari HFS Jaguar 1.0

Table de massage



MD



2 façons de peindre un cadre



Dimensions de la boîte : 220 x 85 x 75 cm Poids : +50 kg



Longueur : 205 cm



Hauteur : 54-95 cm



Largeur : 69 cm



Poids : 99/112 kg



Charge max* : 200 kg

Caractéristiques :

- Table de massage 3 sections avec réglage de drainage postural.
- Drainage postural avec un vérin électrique actionné par 2 interrupteurs de chaque côté de la table.
- Largeur du plateau : 69 cm.
- Tête réglable de -70° à +40° grâce à un ressort à gaz.
- Orifice facial rond dans la partie tête avec un cache-orifice facial amovible qui augmente le confort du patient (2 types de cache : rond et croissant).
- Section de pieds réglable de 0° à 90° avec ressort à gaz.
- Rembourrage à deux couches avec revêtement en plusieurs couleurs.
- Cadre en acier à ciseaux très stable avec revêtement en poudre.
- 2 supports latéraux pour la fixation de ceintures de stabilisation et de bandes élastiques.
- Manchons de support de traction.
- Système de sécurité d'autorisation personnelle avec 2 clés de sécurité magnétiques.
- Système HalloTronic® réglage électrique de la hauteur haut/bas de 54 à 95 cm avec une capacité de levage jusqu'à 200 kg.
- Barre de pied de réglage de hauteur haute/basse en acier avec revêtement en poudre accessible de chaque côté de la table.
- Pieds en caoutchouc avec réglage en hauteur de 1 cm permettant la mise à niveau de la table.
- Deux façons de peindre le cadre : « blanc » ou « bicolore ».

Option supplémentaire :

- Système de chauffage de surface intégré au plateau de table.
- Revêtement de 80 mm d'épaisseur.
- Revêtement de 80 cm de largeur.

Accessoires supplémentaires :

- Porte-papier.
- Cales.
- Traversins, demi-traversins.
- Supports de traction.
- Ceintures de stabilisation.
- Tabourets pour thérapeute.

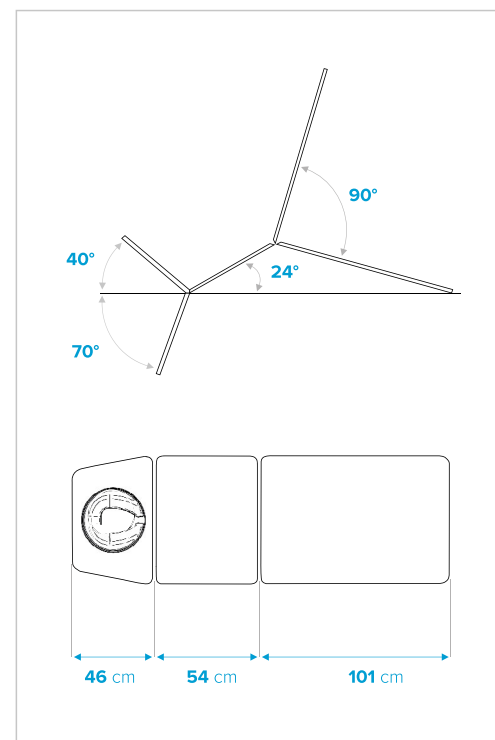
Informations de commande :

P3.F0: Table de massage 3 sections avec système de roulettes composée de 2 petites roues et 2 pieds avec pieds en caoutchouc.

P3.F4: Table de massage 3 sections avec roulette rétractable à double levier système de roulement composé de 4 roulettes directionnelles avec frein central et de 4 pieds avec patins en caoutchouc.

* capacité de levage max.

Articulations de la table :



Safari HFS Jaguar 2.0

Table de massage



MD



2 façons de peindre un cadre



Dimensions de la boîte : **220 x 85 x 75 cm** Poids: **+50 kg**



Longueur: **205 cm**



Hauteur: **54-95 cm**



Largeur: **69 cm**



Poids: **102/115 kg**



Charge max*: **200 kg**

Caractéristiques:

Caractéristiques:

- Table de massage 5 sections avec réglage de drainage postural.
- Drainage postural avec un vérin électrique actionné par 2 interrupteurs de chaque côté de la table.
- Largeur du plateau : 69 cm.
- Tête réglable de -70° à $+40^{\circ}$ grâce à un ressort à gaz.
- Orifice facial rond dans la partie tête avec un cache-orifice facial amovible qui augmente le confort du patient (2 types de cache : rond et croissant).
- Accoudoirs coulissants et rotatifs.
- Section de pieds réglable de 0° à 90° avec vérin à gaz.
- Rembourrage à deux couches avec revêtement en plusieurs couleurs.
- Cadre en acier à ciseaux très stable avec revêtement en poudre.
- 2 supports latéraux pour la fixation de ceintures de stabilisation et de bandes élastiques.
- Manchons de support de traction.
- Système de sécurité à autorisation personnelle avec 2 clés magnétiques de sécurité.
- Système HalloTronic® réglage électrique de la hauteur haut/bas de 54 à 95 cm avec une capacité de levage jusqu'à 200 kg.
- Barre de pied de réglage de hauteur haute/basse en acier avec revêtement en poudre accessible de chaque côté de la table.
- Pieds en caoutchouc avec réglage en hauteur de 1 cm permettant la mise à niveau de la table.
- Deux façons de peindre le cadre : « blanc » ou « bicolor ».

Option supplémentaire :

- Système de chauffage de surface intégré au plateau de table.
- Revêtement de 80 mm d'épaisseur.
- Revêtement de 80 cm de largeur.

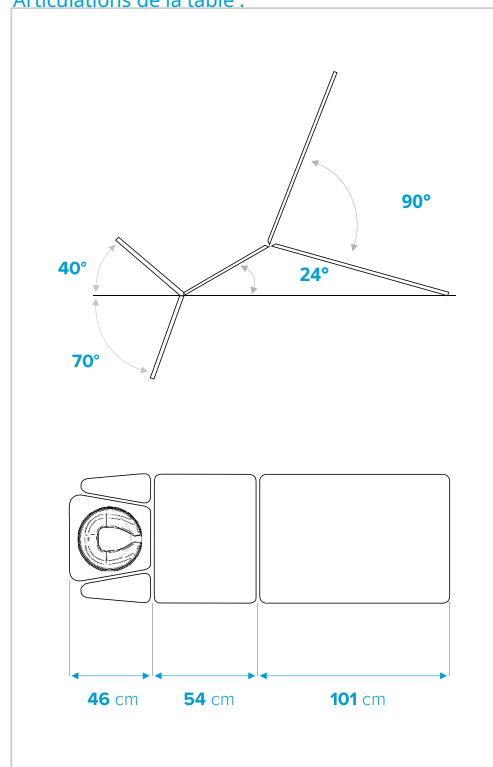
Accessoires supplémentaires :

- Porte-papier.
- Cales.
- Traversins, demi-traversins.
- Supports de traction.
- Ceintures de stabilisation.
- Tabourets pour thérapeute.

Ordre de montage sur:

Articulations de la table :

Articulations de la table :



P5.F0: Table de massage 5 sections avec système de roulettes composée de 2 petites roues et 2 pieds avec pieds en caoutchouc.

P5.F4: Table de massage à 5 sections avec roulette rétractable à double levier système de roulement composé de 4 roulettes directionnelles avec frein central et de 4 pieds avec patins en caoutchouc.

* capacité de levage max.



Safari Puma/Léopard/Jaguar

Table de massage
Hydraulique



MD



2 façons de peindre un cadre



Dimensions de la boîte : **220 x 85 x 80 cm** Poids: **+50 kg**



Longueur: **202-208 cm**



Hauteur: **52-99cm/
54-101 cm**



Largeur: **69 cm**



Poids: **92-121 kg**

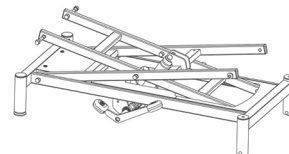


Charge max*: **200 kg**

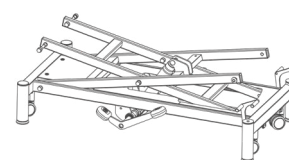
Caractéristiques:

- Table de massage à 2, 3, 4 ou 5 sections avec un puissant actionneur hydraulique.
 - Drainage postural par 2 leviers accessibles des 2 côtés du plateau (version P3, P5).
 - Accoudoirs rotatifs dans la partie tête (versions S4, S5, P5).
 - Largeur du plateau : 69 cm.
 - Tête réglable de -70° à +40° par vérin à gaz (-20° à 85° en version E-S2 (tables avec tête longue)).
 - Orifice facial rond dans la partie tête avec un cache-orifice facial amovible qui augmente le confort du patient (2 types de cache : rond et croissant).
 - Section de pieds réglable de 0° à 90° avec vérin à gaz.
 - Rembourrage à deux couches avec revêtement en plusieurs couleurs.
 - Cadre en acier à ciseaux très stable avec revêtement en poudre.
 - 2 supports latéraux pour la fixation de ceintures de stabilisation et de bandes élastiques.
 - Manchons de support de traction.
 - Réglage hydraulique de la hauteur haute/basse avec une capacité de levage jusqu'à 200 kg.
 - Réglage de la hauteur haut/bas avec pédale accessible des deux côtés de la table.
- Deux façons de peindre le cadre : « blanc » ou « bicolore ».

Cadre



Cadre F4-H :



Option supplémentaire :

- Revêtement de 80 mm d'épaisseur.
- Revêtement de 80 cm de largeur.

Données techniques :

	Puma S2	Puma E-S2	Puma S4	Léopard S3	Léopard S5	Jaguar P3	Jaguar P5
Dimensions (longueur x largeur) [cm] :	202 x 69	208 x 69	202 x 69	205 x 69	205 x 69	205 x 69	205 x 69
Nombre de sections :	2	2	4	3	5	3	5
Angle d'inclinaison de la partie supérieure [°] :	- 70/+40	- 20/+85	- 70/+40	- 70/+40	- 70/+40	- 70/+40	- 70/+40
Angle d'inclinaison de la partie médiane [°] :	-	-	-	-	-	0/+24	0/+24
Angle d'inclinaison de la section des jambes [°] :	-	-	-	0/+90	0/+90	0/+90	0/+90
Réglage de la hauteur [cm] :	52-99	52-99	52-99	52-99	52-99	54-101	54-101
Poids F0/F4 [kg] :	92/105	96/109	95/108	99/112	102/115	105/118	108/121
Capacité de levage max. [kg]:	200	200	200	200	200	200	200

Informations de commande : **S2.F0-H S2.F4-H** **E-S2.F0-H E-S2.F4-H** **S4.F0-H S4.F4-H** **S3.F0-H S3.F4-H** **S5.F0-H S5.F4-H** **P3.F0-H P3.F4-H** **P5.F0-H P5.F4-H**

* capacité de levage max.





MD



Dimensions de la boîte : **220 x 95 x 95 cm** Poids: **+50 kg**

Table de massage **Ellipse WaveMotion**-Balancement doux et rotation à 360° dans l'espace. Cette table de massage est conçue pour effectuer des massages manuels afin de traiter et de soulager les traumatismes ou les handicaps en rétablissant ou en améliorant la fonction des tissus, organes et systèmes massés. Elle permet au patient de prendre la bonne position pour le massage et d'ajuster la hauteur et/ou la position des sections de la table.

Les traitements de massage manuel utilisant cette table ont un effet positif sur ia :

F

- trouble du disque intervertébral,
- maux de dos chroniques, lombalgies,
- fibrose kystique,
- douleur dans le quadriceps fatigue,
- céphalée de tension,
- arthrose des articulations de la hanche.

Caractéristiques:

- Les versions dépendaient des besoins du thérapeute : 2 ou 4 sections, rembourrage de 4 ou 8 cm d'épaisseur, largeur 75 cm ou 80 cm (option).
- Sections facilement réglables : partie tête - via ressort à gaz, accoudoirs - via mécanisme rotatif.
- Mouvement du plateau (rotation à 360° sur suspension flottante et inclinable sur les deux axes).
- Confort du patient : orifice facial rond avec coussin assorti.
- Rembourrage à deux couches (densité de mousses spécialement sélectionnée), avec revêtement en plusieurs coloris.
- Cadre en acier stable.
- Système de sécurité à autorisation personnelle (option).
- Réglage électrique de la hauteur par pédale.

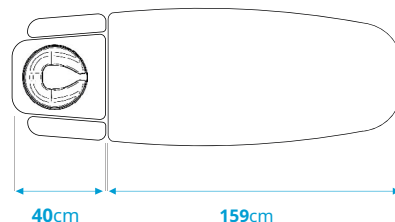
Données techniques :

	S2	S4
Dimensions (L x l) [cm] :	202 x 75	202 x 75
Numéro de section :	2	4
Épaisseur du rembourrage [cm] :	-	+
Réglage de la section de tête :	+	+
Réglage de la hauteur [cm] :	65-105	65-105
Poids max. [kg]:	145	145
Capacité de levage max. [kg] :	150	150
Alimentation [V/Hz] :	230/50/60	230/50/60

kg

kg

Tableau d'explications: **159cm**



Modèles disponibles :

- **S2:** 2 sections avec tête réglable,
- **S4:** 4 sections avec tête réglable et accoudoirs rabattables.

Modèles S2, S4 : L'appui-tête 40°/90° permet un positionnement ergonomique en position couchée, mais la tête du patient/client peut être soutenue en douceur en position couchée. La plage de réglage de l'appui-tête s'étend de 40° positif à 90° négatif. L'appui-tête est doté d'un support facial rond avec un coussin assorti.

Options supplémentaires :

- Revêtement résistant aux huiles (Premium Upholstery).
- Système de chauffage de surface intégré au plateau de table.
- Revêtement de 80 cm de largeur.
- F2 élévateur (2 roues fixes + 2 roulettes centrales surélevées).
- Système de sécurité d'autorisation personnelle.
- Pédale de commande supplémentaire.



LION HFS 1.0

Table de massage



MD

Réglage électrique de la hauteur

Dimensions de la boîte : **220 x 85 x 75 cm** Poids: **+50 kg**

Longueur: **200 cm (S2/S4), 210 cm (E-S2)**

Hauteur: **50-94 cm**

Largeur: **69 cm**

Poids: **85 kg**

Charge maximale: ***185 kg**

Table de massage **Lien** est conçu pour effectuer des traitements manuels de massage pour traiter et soulager les traumatismes ou les handicaps en rétablissant ou en améliorant la fonction des tissus massés.

Caractéristiques:

- Disponible en version électrique ou hydraulique.
- Réglage électrique de la hauteur avec une commande manuelle ou à pédale ou réglage hydraulique de la hauteur avec un levier.
- Actionneur électrique Linak sécurisé contre l'écrasement (uniquement en version électrique).
- Réglage de la partie tête par vérin à gaz.
- Accoudoirs coulissants rotatifs dans une table à 4 sections.
- Base de ciseaux stable.
- Construction durable avec capacité de levage jusqu'à 185 kg.
- Mobile - 2 roues.
- Large gamme de couleurs de revêtement.

Données techniques :

	S2/S2-H	E-S2/E-S2-H	S4/S4-H
Nombre de sections :	2	2	4
Réglage de l'angle de la section de tête [°] :	- 70/+40	- 10/+85	- 70/+40
Réglage de la hauteur (él./H) [cm] :	50-94	50-94	50-94
Dimensions (L x l) [cm] :	200 x 69	210 x 69	200 x 69
Poids [kg]:	85	85	85
Capacité de levage max. [kg]:	185	185	185
Alimentation [V/Hz] (uniquement version électrique) :	100-240/50-60	100-240/50-60	100-240/50-60

Option supplémentaire :

- Système de chauffage de surface intégré au plateau de table (disponible uniquement en version électrique).

Informations de commande :

Informations de commande :

S2:	S2-H:	E-S2:	E-S2-H:	S4:	S4-H:
2 sections massage table, hauteur électrique ajustement.	2 sections massage table, réglage hydraulique de la hauteur.	Massage en 2 parties table (tête longue section), électrique réglage de la hauteur.	Massage en 2 parties table (tête longue section), hydraulique réglage de la hauteur.	Massage en 4 parties table, hauteur électrique ajustement.	Massage en 4 parties table, réglage hydraulique de la hauteur.

* capacité de levage max.



Réglage hydraulique de la hauteur

Articulation de la table :

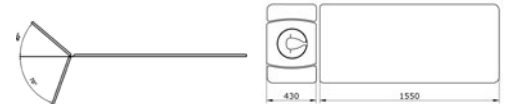
kg

Nexus type S2/S2-H



Articulations de la table :

Nexus type S4/S4-H



Nexus type E-S2/E-S2-H



Accessoires supplémentaires :

- Porte-papier.
- Cales.
- Traversins, demi-traversins.
- Tabourets pour thérapeute.
- En option : 2 supports latéraux ou 2 barrières pliantes horizontales.



Pliage horizontal barrière



Safari HFS Éléphant 1.0

Neurologique
table de rééducation

MD



Réglage électrique de la hauteur



Salutréglage de la hauteur hydraulique



Dimensions de la boîte :220 x 136 x 75 cm Poids:+90 kg



Longueur:200 cm



Hauteur:50-99 cm



Largeur:120 cm



Poids:150 kg



Charge max*:200 kg

Nouvelle table de rééducation neurologique **Éléphant de type safari** est destinée à améliorer les capacités motrices des enfants souffrant de troubles du système nerveux central ainsi que de Bobath et Traitement Vojta.

Caractéristiques:

- Table 1 plan (électrique ou hydraulique).
- Surface extra large.
- Rembourrage à deux couches avec revêtement en plusieurs couleurs.
- Cadre en acier avec revêtement en poudre, extrêmement large et stable.
- Système de sécurité à autorisation personnelle avec 2 clés de sécurité magnétiques (uniquement en version él.).
- Système HalloTronic® de réglage électrique de la hauteur haute/basse de 50 à 99 cm (version él.).
- Réglage hydraulique de la hauteur haute/basse (50-99 cm) par pédale accessible des deux côtés de la table (version hydr.).
- Barre de pied réglable en hauteur haute/basse en acier peint par poudrage accessible de chaque côté de la table (version électrique).
- Pieds en caoutchouc avec réglage en hauteur de 1 cm permettant la mise à niveau de la table.
- Système de roulettes F4 - système de roulettes rétractables à double levier composé de 4 roulettes directionnelles avec frein central et de 4 pieds avec pieds en caoutchouc.
- Capacité de levage max. jusqu'à 200 kg.
- Deux façons de peindre le cadre : « blanc » ou « bicolore ».
- Charge de travail max. jusqu'à 275 kg.

Option supplémentaire :

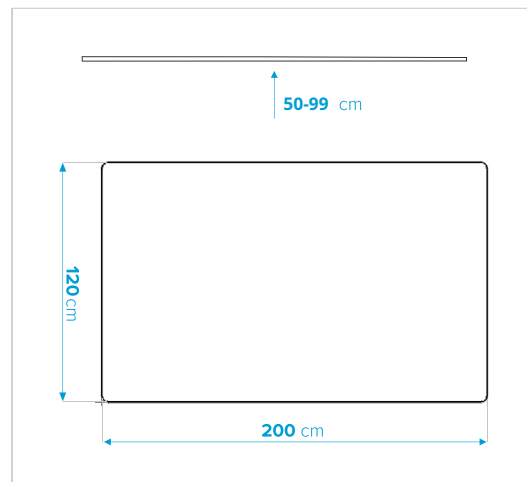
- Trou pour le visage.
- Système de chauffage de surface intégré au plateau de table (uniquement en version él.).
- Revêtement de 80 mm d'épaisseur.

Informations de commande :

B-S1.F4/ B-S1.F4-H: Table de rééducation neurologique électrique/hydraulique monobloc avec système de roulettes rétractables à double levier composé de 4 roulettes directionnelles avec frein central et de 4 pieds avec patins en caoutchouc.

* capacité de levage max.

Articulations de la table :



Accessoires supplémentaires :

- Porte-papier.
- Cales.
- Traversins, demi-traversins.
- Tabourets pour thérapeute.



Safari HFS Éléphant 2.0

Neurologique
table de rééducation

MD



Réglage électrique de la hauteur



Réglage hydraulique de la hauteur



Dimensions de la boîte : **220 x 136 x 75 cm** Poids : **+90 kg**



Longueur : **200 cm**



Hauteur : **50-99 cm**



Largeur : **120 cm**



Poids : **150 kg**



Charge max* : **200 kg**

Table de rééducation neurologique **Éléphant de type safari** est conçu pour améliorer les capacités motrices des enfants souffrant de troubles du système nerveux central ainsi que pour le traitement Bobath et Vojta.

Caractéristiques :

- Table 2 sections (électrique ou hydraulique).
- Surface extra large.
- Tête réglable de 0° à +85° via 2 ressorts à gaz.
- Rembourrage à deux couches avec revêtement non inflammable, biocompatible et résistant aux rayures dans de nombreuses couleurs.
- Cadre en acier avec revêtement en poudre, extrêmement large et stable.
- Système de sécurité à autorisation personnelle avec 2 clés de sécurité magnétiques (uniquement en version él.).
- Système HalloTronic® de réglage électrique de la hauteur haute/basse de 50 à 99 cm (version électrique).
- Réglage hydraulique de la hauteur haute/basse (50-99 cm) par pédale accessible des deux côtés de la table (version hydraulique).
- Barre de pied de réglage de hauteur haute/basse en acier avec revêtement en poudre accessible de chaque côté de la table (version électrique).
- Pieds en caoutchouc en hauteur de 1 cm permettant la mise à niveau de la table.
- Système de roulettes F4 - système de roulettes rétractables à double levier composé de 4 roulettes directionnelles avec frein central et de 4 pieds avec pieds en caoutchouc.
- Capacité de levage max. jusqu'à 200 kg.
- Deux façons de peindre le cadre : « blanc » ou « bicolore ».

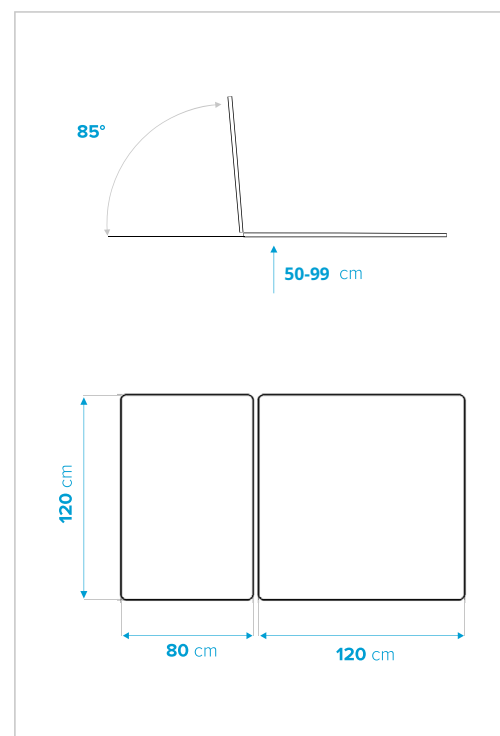
Option supplémentaire :

- Trou pour le visage.
- Système de chauffage de surface intégré au plateau de table (uniquement en version él.).
- Revêtement de 80 mm d'épaisseur.

Accessoires supplémentaires :

- Porte-papier.
- Cales.
- Traversins, demi-traversins.
- Tabourets pour thérapeute.

Articulations de la table :



Informations de commande :

B-S2.F4/B-S2.F4-H : Table de rééducation neurologique électrique/hydraulique en 2 parties avec système de roulettes rétractables à double levier composé de 4 roulettes directionnelles avec frein central et de 4 pieds avec patins en caoutchouc.

* capacité de levage max.



MD




 Dimensions de la boîte : **220 x 68 x 75 cm** Poids : **+25 kg**

 Longueur : **185-210 cm**

 Hauteur : **55-96 cm**

 Largeur : **55 cm**

 Poids : **135 kg**


 Charge max* : **180 kg**

Table chiropratique à 7 sections **ChiroSpace** est un équipement multifonctionnel qui assure le confort de travail de chaque thérapeute. Grâce à la construction ergonomique du **tableau** et **à la possibilité de rotation latérale et verticale de la section du pied**, le physiothérapeute peut ajuster la correction initiale de la colonne vertébrale du patient, travailler sur les tissus mous et effectuer toutes les procédures manuelles.

Caractéristiques:

- Table à 7 sections.
- Partie tête divisée en 2 parties (écartement réglable : 2-6 cm).
- 2 possibilités de réglage de la partie tête : de -35° à +25° avec un ressort à gaz et réglage supplémentaire de 0° à +18° (en sens inverse) via un deuxième ressort à gaz.
- Accoudoirs coulissants rotatifs vers le bas (plage de réglage : jusqu'à -24 cm vertical).
- 2 possibilités de réglage du repose-jambes : de 0° à -25° et rotation latérale de -9° à 9°.
- Réglage électrique de la hauteur haute/basse via une pédale de commande située sur les deux côtés de la base de la table.
- Rembourrage 3 couches 40 mm, avec revêtement en plusieurs coloris.
- Décalage du support de tige : 0-19 cm.
- Verrouillage des paramètres : rotation et décalage.
- Option GOUTTE (2 cm).
- Deuxième option DROP.
- Mécanisme de compensation de force dynamique - pour minimiser le poids du corps du patient reposant sur la section des jambes de la table via un mécanisme de déchargement et de direction.
- 2 roues fixes + 2 roulettes pivotantes relevables centralement (système F2).

Données techniques :

Dimensions (L x l) [cm] :	185-210 x 50 (55 - section tête + accoudoir)
Réglage de la hauteur [cm] :	55-96
Poids [kg]:	135
Capacité de levage max. [kg]:	180
Décalage [cm]:	0-19
Alimentation [V ; Hz] :	100-240; 50-60

* capacité de levage max.

Tableau



Accessoires supplémentaires :

- Cales.
- Traversins, demi-traversins.
- Tabourets pour thérapeute.





MD



1 section (UNO)

2 sections (DUO)

2 sections (DUO+)



Dimensions de la boîte : **220 x 85 x 80 cm** Poids: **+50 kg**



Dimensions de la boîte : **220 x 85 x 80 cm** Poids: **+50 kg**

Caractéristiques:

- Tableau à 1 section.
- Actionneur électrique pour réglage de l'inclinaison.
- Télécommande manuelle pour le réglage de l'angle d'inclinaison avec autorisation d'accès - avec une clé spéciale placée dans la télécommande.
- Supports pour la fixation des ceintures de fixation (accessoires standards).
- Rembourrage à deux couches avec revêtement en plusieurs couleurs.
- Cadre en acier avec revêtement en poudre, très stable.
- 4 grandes roulettes verrouillables séparément (blocage du roulement et de la rotation).
- Batterie d'alimentation de secours.

Données techniques :

Angle d'inclinaison du repose-pieds [°]:	- 30/+15
Nombre de sections :	1
Dimensions (L x l) [cm]:	190 x 69
Angle d'inclinaison du plateau de table [°]:	0-87 (+3)
Hauteur [cm]:	53 (fixe)
Charge max. de la table [kg]:	150
Poids [kg]:	100
Alimentation [V/Hz]:	230/50/60

Accessoires supplémentaires pour la ligne Vertimo :

- Support réglable sous le bras.
- Haut de la petite table.
- Tabourets pour thérapeute.



Petite table



Supports de bras

- 1-section (**ONU**) table inclinable,
- 2 sections (**DUO**) table inclinable,
- 2 sections (**DUO+**) table inclinable.

Caractéristiques:

- Table à 1 ou 2 sections.
- 2 actionneurs électriques - l'un assure une inclinaison en douceur ; l'autre règle la hauteur.
- Réglage électrique de la hauteur et de l'inclinaison avec télécommande manuelle avec fonction d'autorisation d'accès - l'autorisation se fait par une clé spéciale placée dans la télécommande.
- Rembourrage à deux couches avec revêtement en plusieurs couleurs.
- Cadre en acier avec revêtement en poudre, très stable.
- 2 repose-pieds réglables séparément.
- Supports pour la fixation des ceintures de fixation (accessoires standards).
- 4 grandes roulettes verrouillables séparément (blocage du roulement et de la rotation).
- Indicateur d'angle d'inclinaison.
- Batterie d'alimentation de secours (permet l'abaissement de la table à hauteur mini et son retour en position horizontale en cas de coupure de courant).
- Vertimo Hi-Lo DUO+ - table avec actionneur plus rapide, système de fixation rapide (assure un abaissement rapide du plateau de table en cas d'urgence), support pour ceintures de jambes.

Données techniques :

Nombre de sections :	1 ou 2
Dimensions (L x l) [cm]:	190 x 69
Longueur du repose-pieds [cm]:	36
Angle d'inclinaison du plateau de table [°]:	0-87 (+3)
Angle d'inclinaison de la section de tête (version 2 sections) [°]:	0-85
Angle d'inclinaison du repose-pieds [°]:	- 30/+15
Réglage de la hauteur (version 1, 2 sections/version DUO+) [cm]:	49,5-96,5/54-92
Charge max. de la table [kg]:	150
Diamètre des roulettes [cm]:	10
Poids [kg]:	130
Alimentation [V/Hz]:	230/50/60



MD



Dimensions de la boîte : **220 x 95 x 95 cm** Poids : **+50 kg**



Longueur : **212 cm**



Hauteur : **64-104 cm**



Largeur : **80 cm**



Poids : **150/130 kg**



Charge max* : **150 kg**

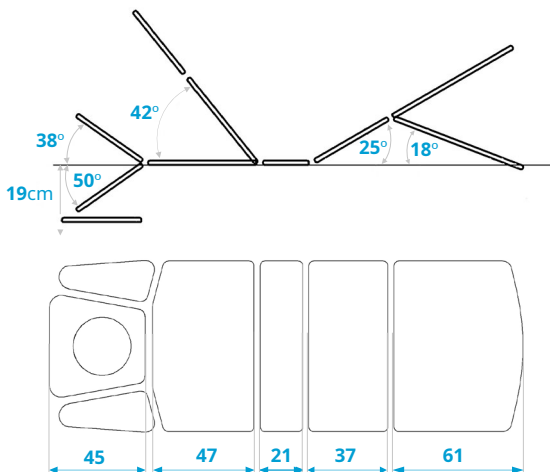
Pacifique La table d'examen et de traitement est destinée aux examens et procédures standards effectués dans un large champ d'application, également utilisée pour des activités médicales simples. Elle est généralement utilisée dans les établissements de soins médicaux professionnels, c'est-à-dire les hôpitaux, les cliniques, ainsi que dans les cabinets médicaux, les salles de traitement ou les laboratoires de diagnostic.

Option supplémentaire :

- Option intégrée de chauffage et d'éclairage LED.
- Élévateur central (2 roulettes à levage central).

Caractéristiques:

- Table d'examen et de traitement à 5 ou 7 sections avec réglage en hauteur au moyen d'une télécommande (commande)
- Réglage de la partie tête au moyen d'un ressort à gaz.
- Appuie-tête avec trou pour le visage en forme de croissant.
- Accoudoirs rabattables abaissés jusqu'à 19 cm (uniquement en 7 sections)
- Réglage des sections : dos, cuisses, jambes par vérins électriques.
- Rembourrage multicouche et très doux de 15 cm d'épaisseur, revêtement disponible en plusieurs coloris.
- Position Trendelenburg/Trendelenburg inversé (15°).
- 2 roues.



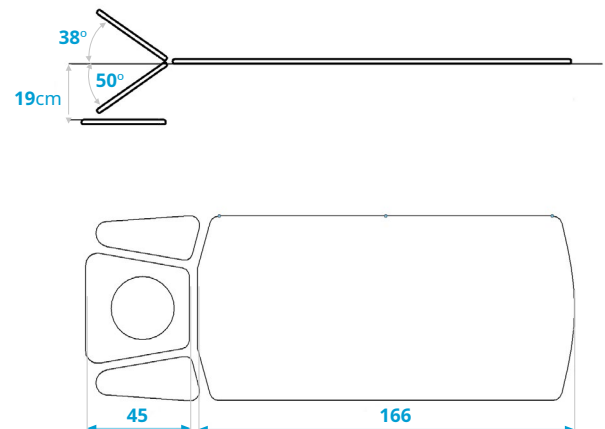
P7

Données techniques :

	FIDJI	HAWAII
Nombre de sections : kg	kg 5 ou 7	2 ou 4
Réglage de la hauteur [cm] :	64-104	64-104
Dimensions (L x l) [cm] :	212 x 80	212 x 80
Poids [kg] :	150	130
Capacité de levage max. [kg] :	150	150
Alimentation [V/Hz] :	120-240 / 50/60	120-240 / 50/60

Caractéristiques:

Table d'examen et de traitement à 4 sections avec réglage en hauteur au moyen d'une télécommande (contrôleur). Réglage des sections au moyen d'un ressort à gaz. d repose-pied avec trou de visage en forme de croissant. accoudoirs abaissés jusqu'à max. 19 cm (uniquement en version ction).
- rembourrage stratifié et très doux de 15 cm d'épaisseur avec textile dans de nombreux coloris.
position delenburg/Trendelenburg inversée (15°).
anguilles.



P4

* capacité de levage max.



Kangoo 1.0

Table d'examen et de traitement

MD



Dimensions de la boîte : 220 x 85 x 75 cm

Poids: +50 kg



Longueur: 189 cm



Hauteur: 46-91 cm



Largeur: 72 cm



Poids: 116 kg



Charge max*: 250 kg

Table d'examen et de traitement **Kangoo modèle S3.C4** est destiné aux examens et procédures standard effectués dans un large champ d'application. Une conception bien pensée, la possibilité de régler les angles des différentes sections de la table et la stabilité du produit garantissent que le patient se trouve dans une position confortable pour l'examen/le traitement.

Le tableau offre la possibilité de la position Trendelenburg et Trendelenburg inversée (18°).

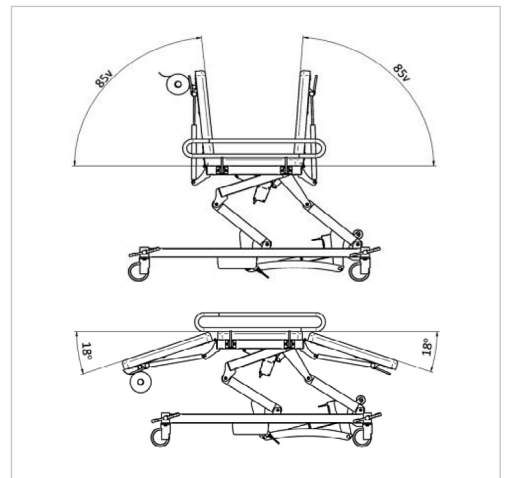
Caractéristiques:

- Table à 3 sections, avec une section de tête longue.
- Tête et pied de lit réglables de -18° à 85° avec ressorts à gaz.
- Trendelenburg/Trendelenburg inversé.
- Trou pour le visage dans la section de la tête avec un couvercle de trou pour le visage amovible.
- Rembourrage à deux couches avec revêtement en plusieurs couleurs.
- Cadre en acier stable avec revêtement en poudre.
- 2 barrières horizontales rabattables des deux côtés ; se rabattent lorsque la table est soumise à des activités d'utilisation normales.
- Réglage électrique de la hauteur (47-92 cm) par télécommande manuelle.
- Batterie de secours, fonctionnement sans fil.
- Sécurité - table équipée d'un verrou d'accès - clé de sécurité et verrouillage automatique (pour bloquer la fonction réglage en hauteur).
- 4 grandes roulettes freinées de 125 mm avec mécanisme de blocage au pied.

Données techniques:

Réglage de la hauteur [cm] : Dimensions (longueur x largeur)	46-91
[cm] :	189 x 72
Poids [kg]:	116
Capacité de levage max. [kg]:	250
Largeur du rouleau de papier [cm] :	60
Alimentation [V/Hz] :	100-240/50-60

* capacité de levage max.



Accessoires supplémentaires :

- Porte-papier.
- Cales.
- Traversins, demi-traversins.
- Tabourets pour thérapeute.
- Panier par exemple pour vêtements.



Safari Puma/Léopard

Table de traitement et d'examen

MD



Dimensions de la boîte : **220 x 85 x 80 cm** Poids : **+50 kg**



Longueur : **204-208 cm**



Hauteur : **52-93 cm**



Largeur : **69 cm**



Poids : **≤ 115 kg**



Charge max* : **200 kg**

Caractéristiques :

- Table à 2, 3, 4 ou 5 sections.
- Accoudoirs rotatifs dans la partie tête (versions S4, S5).
- Largeur du plateau : 69 cm.
- Tête réglable de -70° à +40° par vérin à gaz (-20° à 85° en version E-S2 (tables avec tête longue)).
- Orifice facial rond dans la partie tête avec un cache-orifice facial amovible qui augmente le confort du patient (2 types de cache : rond et croissant).
- Section de pieds réglable de 0° à 90° avec vérin à gaz.
- Rembourrage à deux couches avec revêtement en plusieurs couleurs.
- Cadre en acier à ciseaux très stable avec revêtement en poudre.
- 2 supports latéraux pour la fixation de ceintures de stabilisation et de bandes élastiques.
- Manchons de support de traction.
- Réglage électrique de la hauteur haute/basse avec une capacité de levage jusqu'à 200 kg.
- Au niveau des pare-chocs, la section de tête ne peut pas être inférieure à 0°.

Données techniques :

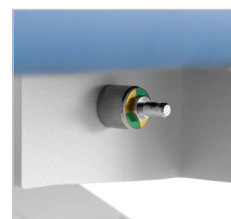
	Puma S2	Puma E-S2	Puma S4	Léopard S3	Léopard S5
Dimensions (longueur x largeur) [cm] :	204 x 69	208 x 69	204 x 69	205 x 69	205 x 69
Nombre de sections :	2	2	4	3	5
Angle d'inclinaison de la partie supérieure [°] :	- 70/+40	- 20/+85	- 70/+40	- 70/+40	- 70/+40
Angle d'inclinaison de la partie médiane [°] :	-	-	-	-	-
Angle d'inclinaison de la section des jambes [°] :	-	-	-	0/+90	0/+90
Réglage de la hauteur [cm] :	52-93	52-93	52-93	52-93	52-93
Poids [kg] :	≤ 115	≤ 115	≤ 115	≤ 115	≤ 115
Capacité de levage max. [kg] :	200	200	200	200	200
Alimentation [V/Hz/A] :	100-240/50-60/3-1,5				

Informations de commande :	S2.M4 S2.M4-C	E-S2.M4 E-S2.M4-C	S4.M4 S4.M4-C	S3.M4 S3.M4-C	S5.M4 S5.M4-C
----------------------------	------------------	----------------------	------------------	------------------	------------------

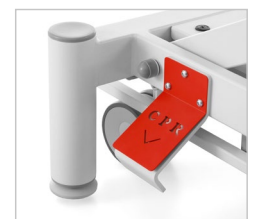
* capacité de levage max.

Option supplémentaire :

- Revêtement de 80 mm d'épaisseur.
- Revêtement de 80 cm de largeur.
- Section de tête sans trou de visage.
- Roues de plus grand diamètre (version C).
- Contrôleur à commande manuelle ou à pédale.
- Pare-chocs.
- Broche équipotentielle.
- RCP (pour abaisser la table permettant une réanimation cardio-pulmonaire adéquate).



Broche équipotentielle



Réanimation cardio-pulmonaire

Accessoires supplémentaires :

- Traversins, cales.
- Supports de traction.
- Barrières pliantes horizontales.
- Rail pour montage d'accessoires.
- Porte-papier.
- Ceintures de stabilisation.



Safari HFS Buffalo 1.0

Table de transport de patients



MD

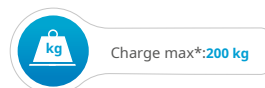
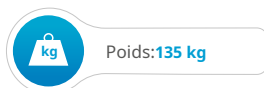
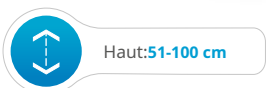


Table de transport de patients **Buffle de type safari** est conçue pour un transport efficace dans les établissements médicaux. La table garantit une utilisation facile pour le personnel soignant. La conception simple réduit les efforts du personnel médical, améliore la qualité des soins aux patients et accroît le confort du patient.

Caractéristiques:

- Table de transport en 2 parties avec un puissant actionneur hydraulique.
- Tête longue réglable de 0° à +70° avec 2 ressorts à gaz.
- Matelas amovible (épaisseur 60 mm) en mousse polyuréthane de haute qualité (40-45 kg/m³) et tissu de couleur noire ; caractéristiques du tissu : ignifuge/ résistant à la moisissure/imperméable/facile à nettoyer (lavable à 60-90°C, résistant aux désinfectants).
- Cadre en acier à ciseaux très stable avec revêtement en poudre.
- Réglage hydraulique de la hauteur haute/basse avec une capacité de levage jusqu'à 200 kg.
- Réglage de la hauteur haut/bas de 51 à 100 cm avec pédale accessible des deux côtés de la table.
- 4 grandes roulettes silencieuses TENTE de 125 mm (blocage total) qui augmentent la maniabilité ; 1 roue électro-conductrice (antistatique) marquée d'un liseré jaune, pour éviter les décharges électrostatiques.

Accessoires:



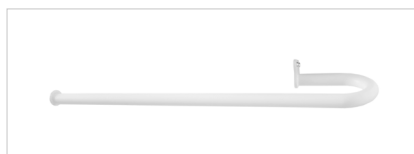
Support pour bouteille d'oxygène



Panier pour vêtements



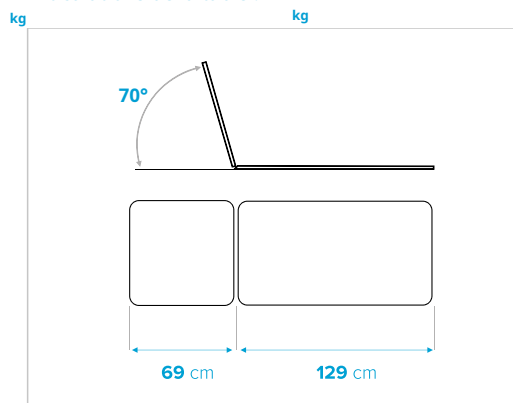
Cintre anti-goutte (peut être fixé des deux côtés de manière simple et rapide)



Porte-serviettes en papier de 600 mm de large situé sur la partie supérieure

* capacité de levage max.

Articulations de la table :



Equipé de :

- Barrières horizontales rabattables des deux côtés
- Poignées de transport sur les sections tête et jambes
- Pare-chocs aux coins

Option supplémentaire :

- La table offre la possibilité de Trendelenburg/inverse Trendelenburg position (-10^{ou}/+10^{ou}).

Données techniques :

Dimensions (longueur x largeur) [cm] :	228 x 80
Nombre de sections :	2
Angle d'inclinaison de la partie supérieure [°] :	0/+70
Largeur de pose [cm] :	69
Réglage de la hauteur [cm] :	51-100
Poids [kg] :	135
Capacité de levage max. [kg] :	200





MD



Dimensions de la boîte : **198 x 66 x 17 cm** Poids: **+2 kg**



Dimensions de la boîte : **60 x 59 x 24 cm** Poids: **+1,5 kg**

Tabouret pour thérapeute **Flex (tabouret de selle)** : tabouret léger et confortable pour médecins et thérapeutes avec base et colonne chromées.

Caractéristiques:

- Revêtement en plusieurs coloris.
- Réglage de la hauteur.
- Siège inclinable (avant/arrière).
- Base chromée.
- Roulettes caoutchoutées.

Données techniques :

Hauteur [cm]:	54-74
Réglage de l'inclinaison [°]:	15
Charge max. [kg]:	150
Poids [kg]:	7,5
ø de la base [cm]:	60
Dimensions du siège [cm]:	43x34

Option:

- version avec roulettes autofreinantes.



Dimensions de la boîte : **60 x 59 x 18 cm** Poids: **+1 kg**

Tabouret pour thérapeute **Standard (tabouret rond)** : tabouret léger et confortable pour médecins et thérapeutes.

Caractéristiques:

- Revêtement en plusieurs coloris.
- Réglage de la hauteur.
- Base chromée.
- Roulettes caoutchoutées.

Données techniques :

Hauteur [cm]:	52-72
Charge max. [kg]:	150
Poids [kg]:	6,5
ø de la base [cm]:	60
Dimensions du siège ø [cm]:	36

Option:

- version avec roulettes autofreinantes.

LZM type 3 :

LZM Les divans sont conçus pour être utilisés dans des procédures thérapeutiques pour soigner ou soulager des blessures ou d'autres déficiences au moyen de facteurs physiques naturels. Le divan est également utilisé dans les cabinets médicaux. Il permet aux patients d'adopter une position horizontale confortable grâce à son appui-tête réglable.

Caractéristiques:

- Appui-tête réglable (10 niveaux) (de 0° à 50°).
- Rembourrage avec revêtement en plusieurs couleurs.
- Cadre en acier avec revêtement en poudre, très stable.
- Porte-essuie-tout (option).

Données techniques :

Nombre de sections :	2
Réglage de l'angle de l'appui-tête [°] :	0/+50
Dimensions (L x l) [cm] :	193 x 61
Hauteur [cm]	65
Largeur max. du papier [cm] :	60
Poids [kg]:	16
Charge max. sécuritaire [kg] :	150

Accessoires:



Porte-rouleau de papier



Solution idéale pour les salles d'électrothérapie et de physiothérapie. La construction du chariot est spécialement conçue pour accueillir les différents types d'équipements médicaux et permet un accès facile à ceux-ci grâce à une disposition appropriée des étagères dans l'espace du chariot.

Les roues assurent la mobilité du chariot et une maniabilité sans effort, et les freins assurent la stabilité et la sécurité pendant les traitements.

Chariot pour matériel médical

Caractéristiques:

- Forme compacte.
- Écurie.
- Fabriqué en aluminium, revêtement par poudre.
- 1 étagère supérieure.
- 1 contenant pratique pour les accessoires.
- 2 tiroirs.
- 4 roues de transport silencieuses avec frein.

Données techniques :

Dimensions (LxlxH) [cm] :	46 x 35 x 76
Charge max. (charge max. sécurisée du chariot avec accessoires) [kg] :	30
Charge max. du tiroir [kg] :	5
Poids [kg]:	16,5



MD

Chariot pour matériel médical Medcart

Caractéristiques:

- Forme compacte.
- Écurie.
- Fabriqué en aluminium, revêtement par poudre.
- 2 étagères.
- 4 roues de transport silencieuses avec frein.

Données techniques :

Dimensions (LxlxH) [cm] :	39 x 35 x 76
Charge max. (charge max. sécurisée du chariot avec accessoires) [kg] :	15
Charge max. de l'étagère [kg] :	6
Poids [kg]:	7



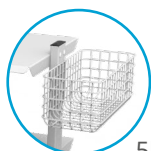
MD

Chariot pour m

Caractéristiques:

- Forme compacte.
- Acier avec revêtement en poudre.
- 2 étagères.
- 4 roues de transport; avec frein.
- Panier amovible de 22l (accessoire en option).
- Panier amovible de 5l (accessoire en option).

accessoire optionnel:



5l



22l

Données techniques

Dimensions (L x P x H)	x 89,5
Charge max. (par étagère)	25
Charge max. (par panier)	5 / 2
Poids [kg]:	14



MD



A VOTRE SERVICE DEPUIS 1995

HEALTH FIT & SPORT

HFS Group
Route de taillepie 44
1095 Lutry

Tel: +41 21 903 57 67
e-mail: direction@healthsport.ch



2023-10-24 / W/d. 3 / Wersja 3

