



CleanCast™

Scies à plâtre et
système d'extraction

Vainqueur du Prix « reddot design »

QuietCast™
Scie pédiatrique



A VOTRE SERVICE DEPUIS 1995



CleanCast™

Scies à plâtre et système d'extraction

Sommaire

Scie à batterie page 2

Scie pédiatrique page 3

Scies basse tension page 5

Scie à alimentation secteur page 7

Accessoires page 8

Lames de scie page 9



Les produits De Soutter Medical CleanCast™ sont conformes aux directives CEM et marquage CE en vigueur en Europe. Ils répondent aux normes les plus strictes imposées par les réglementations internationales concernant le filtrage des particules.



de Soutter
MEDICAL

Scie à batterie

Autonome/sans fil

La scie CSB-100 assure à l'utilisateur une totale liberté de mouvement, notamment dans les services d'urgence, unités de soin, cliniques vétérinaires et autres contextes où l'alimentation sans fil est indispensable.



CSB-100

Scie CSB-100

Vitesse (oscillation/mn)	16000
Batterie (NiMH)	10.8 V
Poids total (batterie incluse)	1.05 Kg
Référence	1286224

Livrée avec une lame référence 6250.
Voir page 9.



Chargeur de batterie BC-100

Tension d'alimentation	100 - 240 Vca
Fréquence d'alimentation	50 - 60 Hz
Référence	15020

Livré avec prises interchangeables pour une utilisation dans la plupart des pays.

Batterie CB-100 (NiMH)

Tension	10.8 V
Capacité	2600 mAh
Référence	15010



Système complet CSB-100-A

Référence 1286774 comprenant :

Désignation	Référence	Quantité
Scie CSB-100	1286224	1
Batterie CB-100	15010	2
Chargeur BC-100	15020	1
Lame de scie	6250	1
Clé hexagonale	204903	1
Mallette de transport	15030	1

Scie pédiatrique : batterie ou filaire

Compacte et Silencieuse



Spécialement conçu pour un usage pédiatrique, le modèle CSP-201 (récompensé par le "Reddot Design") est exceptionnellement compact et silencieux pour le confort du patient et de l'utilisateur. La scie peut fonctionner sur secteur ou sur batterie. La technologie lithium-ion lui confère un ratio poids/autonomie inégalé.



reddot design award
winner 2011

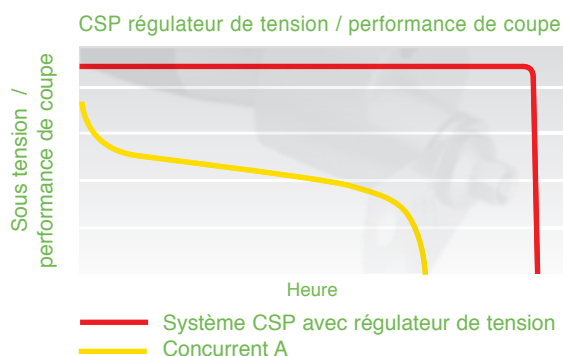
Scie CSP-201

Equipée de la Batterie BP-201 Pro

Caractéristiques

Modèle	CSP-201
Vitesse d'oscillation	14800 - 17500 cpm
Poids pièce à main	319 grams
Bruit	55 dB(A)
Réf.	1286994

- Fonction démarrage en douceur avec contrôle du bruit, minimisant l'anxiété des patients.
- Recharge rapide – moins de 3 heures.
- Temps de coupe de 2 heures en continu.
- Message de rappel pour maintenance tous les 300 cycles de charge
- L'affichage permet à l'utilisateur de sélectionner la vitesse de coupe optimale et de visualiser l'autonomie restante de la batterie.
- Un micro-processeur permet de réguler la tension afin d'assurer une qualité de coupe constante. Voir graphique ci-dessous.

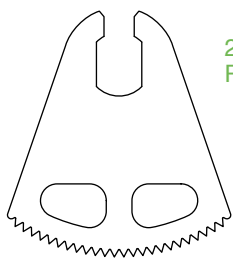


Caractéristiques Batterie

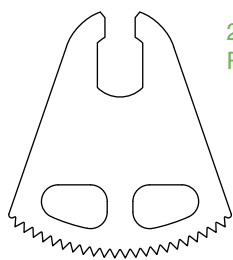
Modèle de batterie	BP-201
Capacité (mW.h)	30.8
Poids (gr)	437
Temps charge Max	< 3h
Réf.	15250

Un clip permet à l'utilisateur d'attacher la batterie ou le raccord secteur pour une plus grande liberté de mouvement.

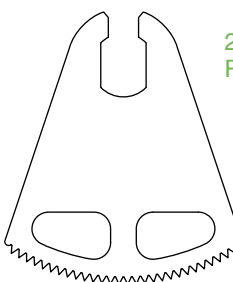




25 mm
Réf.15310



25 mm
Réf.16120



29 mm
Réf.15320

Fonctionnement sur secteur :
CSP-201 reliée à
l'inter-connecteur IC-201
et à l'alimentation PS-201



Système complet CSP-201-A Pro

Référence 1286984

comprenant :

CSP-201 Scie et câble	1286994
Batterie BP-201 Pro	15250
IC-201 Inter-connecteur	15270
Alimentation PS-201	15280
Mallette de transport	15290
Clé	15300
Lame de scie	15310
Lame de scie	15320

Merci de préciser le câble d'alimentation requis.
Voir ci-dessous

Câbles d'alimentation

Longueur 2 mètres

UK - C7 prise	15610
EUR - C7 prise	15620
USA - C7 prise	15630
AUS - C7 prise	15640
Japon - C7 prise	15650
Suisse - C7 prise	15650



Scies basse tension

avec ou sans système d'extraction

Les modèles CC5 et CC6 combinent les dernières caractéristiques technologiques à une poignée ergonomique fonctionnelle. Les contours arrondis de la scie facilitent la prise en main, apportent un meilleur confort, tout en permettant une position de coupe idéale. La répartition équilibrée du poids améliore la maniabilité et réduit la fatigue du poignet.

Sur le modèle CC5, une goulotte d'extraction de poussières interne à la pièce à main, offre une visibilité et une prise en main meilleures que sur les modèles de scies classiques.

Des supports en caoutchouc isolant le mécanisme interne, limitent le bruit et les vibrations.

Une commande à deux vitesses de la pièce à main, permet de choisir un réglage plus silencieux lors d'une utilisation avec des enfants ou un réglage plus rapide pour le retrait de plâtres épais.



Boîtier d'alimentation électrique

Les scies CC5 et CC6 fonctionnent grâce à un boîtier d'alimentation électrique basse tension.

Sur le modèle CC5, le boîtier est intégré à l'extracteur de poussières.

La scie CC6 est équipée du boîtier d'alimentation électrique PS6.

Voir page 6 pour les caractéristiques du boîtier.

CC5 avec système d'extraction



Support de scie optionnel pour fixation murale
Réf: 7670



CC6



Caractéristiques des scies CC5 et CC6

Vitesse rapide	16000 osc/mn
Vitesse lente	11800 osc/mn
Tension	22/29 V
Poids	0.85 kg
Niveau acoustique	68 dB(A)
Longueur	245 mm

Voir page 6 pour les références.

Voir page 8 pour les accessoires.

Voir pages 9-10 pour les lames de scie.

Boîtier d'alimentation électrique pour CC6.

Le boîtier d'alimentation électrique peut être installé sur une table ou fixé à une paroi grâce au système de fixation intégré.

Tension de sortie	22/29 V
Fréquence d'alimentation	50 - 60 Hz
Poids	1.51 kg
Dimensions - mm	L 215 x l 98 x H 63



Extracteur pour CC5 et CC4



L'extracteur CleanCast™ possède quatre niveaux de filtration: un sac en papier facile à remplacer, deux filtres en tissu et un micro-filtre. Le micro-filtre Hepa-flo a une capacité de rétention des particules de poussière de plus de 0.5 microns de 99,997%, favorisant ainsi un environnement de travail sain pour tous. La puissance d'aspiration est réglable : élevée ou faible, pour le confort de l'utilisateur et du patient.

L'extracteur CCS, d'une capacité de filtrage exceptionnelle, est utilisable avec les modèles de scie CC4 et CC5. Il est opérationnel dès la mise en marche de la scie. De même, il s'interrompt automatiquement cinq secondes après l'arrêt de la scie, permettant ainsi une purge totale du système.

La position de raccordement du tuyau et du centre de gravité (situé dans la partie inférieure de la cuve) stabilisent l'extracteur, évitant ainsi tout risque de bascule.

Caractéristiques de l'extracteur

Puissance du moteur (max.)	1kW
Tension	230 ou 120 V
Fréquence d'alimentation	50-60 Hz
Aspiration	2500 - Niveau d'eau en mm
Filtration	99.997% > 0.5 microns
Capacité du sac à poussière	7.5 litres
Niveau acoustique	58 dB(A)

Voir pages 8 à 10 pour les accessoires et lames de scie.



Système complet CC5A

Scie CC5 avec extracteur

Désignation	Référence
Système complet *	CC5A-230 UE
Ce système complet comprend:	
Scie CC5	1270554
Boîtier d'alimentation électrique PS5	609053
Kit tuyau souple	6400
Extracteur	7020

Scie CC6

Désignation	Référence
Système complet *	CC6A-230 UE
Ce système complet comprend:	
Scie CC6	1270664
Boîtier d'alimentation électrique PS6	609083

* Lame 6250 incluse avec système complet

Les scies CC5 et CC6, les unités d'alimentation électrique et l'extracteur sont testés conformément aux normes EN60601-1:1990, BS5724: Partie 1: 1989, IEC 601-1: 1988. Le modèle 120 V est homologué CSA.

Scie à alimentation secteur

Haute puissance

La scie CC4 avec son puissant moteur de 110 watt permet une coupe rapide et efficace des plâtres médicaux les plus épais.

La poignée moletée proche de la lame de scie fournit à l'utilisateur une commande et une souplesse de mouvement excellentes.

La hotte d'extraction transparente (facultative) garantit une bonne visibilité au cours de la coupe. Elle est entièrement rétractable pour s'adapter à la position de coupe la plus commode.

Voir la page 6 pour les caractéristiques complètes de l'extracteur.

Caractéristiques de la scie CC4

Vitesse d'oscillation	14000 osc/mn
Tension	230 Vca
Poids	1.3 kg
Niveau acoustique	70 dB(A)
Longueur	333 mm

Voir pages 8 à 10 pour les accessoires et lames de scie.



Hotte d'extraction avec tuyau souple de 2 mètres.
Référence 78472

Système complet CC4A



CC4

Scie CC4 avec extraction

Désignation	Référence
Scie CC4 avec prise pour extracteur	CC4A-230 UE
Scie CC4	1273884
Kit tuyau souple	78472
Extracteur	7020

Scie CC4

Désignation	Référence
Scie CC4 (sans prise extracteur)	1270994

Accessoires



Filtre en tissu secondaire
Référence: 603213



Filtre en tissu primaire
Référence: 603203



Sacs de collecte synthétiques
jetables Hepaflow.
Conditionnement : 10 unités
Référence: 602763



Collier de serrage de tuyau
Référence: 603093



Tuyau souple d'extraction de 2 mètres.
Référence: 216933



Coude de hotte d'extraction CC4.
Référence: 2920



Hotte d'extraction CC4.
Référence: 600003



Hotte d'extraction CC5.
Référence: 608353



Clé pour lame.
Référence: 204903

Arrêteur de lame.
Référence: 610073



Pince à plâtre
grande taille
Référence: 5130



Pince à plâtre
petite taille
Référence: 5120



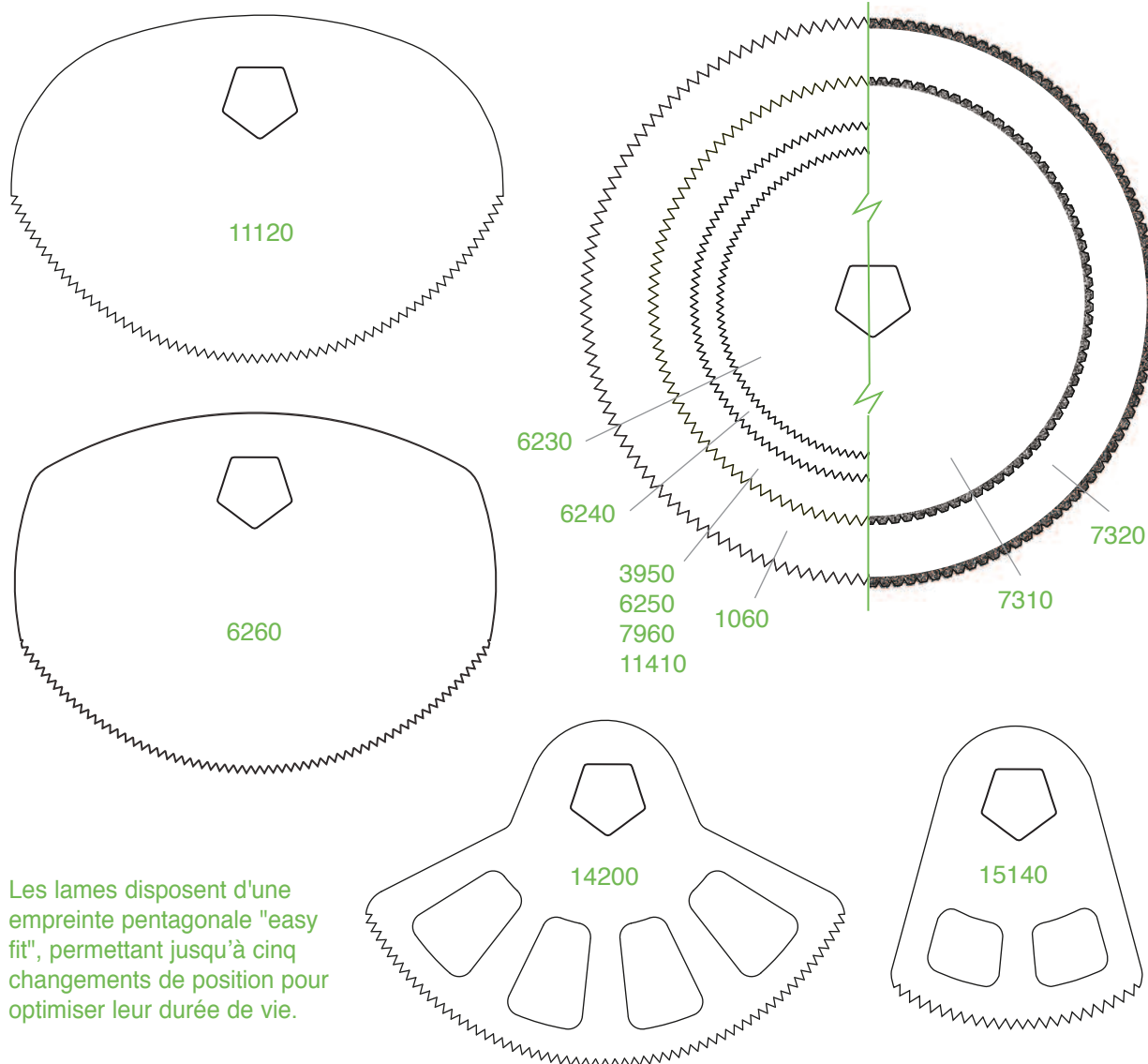
Cisaille à plâtre.
Référence: 7680



Ciseaux
Référence: 15150

Lames de scie

Lames de scie De Soutter



Les lames disposent d'une empreinte pentagonale "easy fit", permettant jusqu'à cinq changements de position pour optimiser leur durée de vie.

Références et caractéristiques

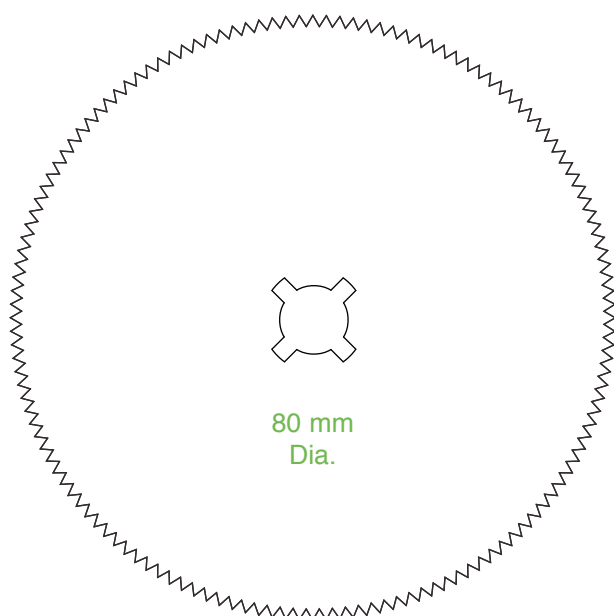
Toutes les lames sont vendues par boîte de 5 unités.

Diamètre en mm	Forme	Revêtement chrome dur PTFE	Acier inoxydable	Nitride de fer	Nitride de titane	Diamant
44	Circulaire	6230				
50	Circulaire	6240				
64	Circulaire	6250	7960	11410	3950	7310
80	Circulaire	1060 ¹⁾				7320 ¹⁾
64	Segment d'arc		15140 ²⁾			
76	Segment d'arc		14200		11120	
80	Segment d'arc	6260				
POP - Gypsona		Optimal				
Fibreglass - Deltalite/Scotchcast		Approprié				
Polyester - Deltalite/Benicast/CellaCast		Non recommandé				

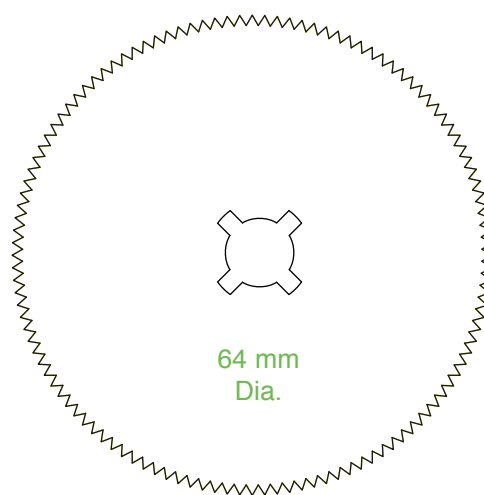
¹⁾ Non approprié au modèle CC5.

²⁾ Lame à vibrations faibles - idéale pour usage pédiatrique.

Lames de scie universelles



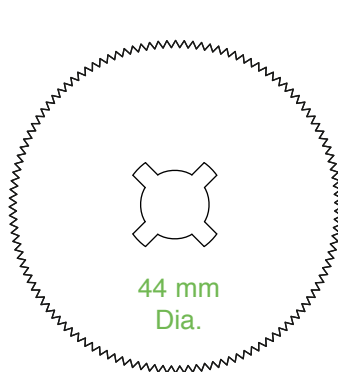
80 mm
Dia.



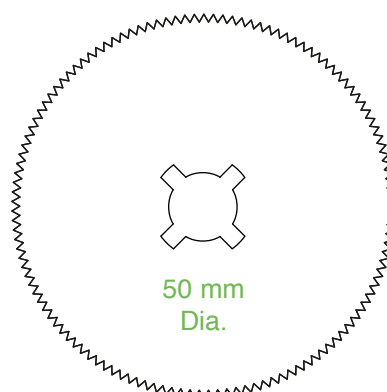
64 mm
Dia.

Les lames ont une empreinte universelle, permettant jusqu'à quatre changements de position pour optimiser leur durée de vie. Ces lames peuvent être utilisées avec les marques ci-dessous :

- Stryker
- Aesculap
- Zimmer
- M-Pact
- Martin
- BSN
- Medicon



44 mm
Dia.



50 mm
Dia.

Références et caractéristiques

Diamètre en mm	Forme	Revêtement chrome dur PTFE	Nitride de titane
44	Circulaire	7040	
50	Circulaire	7800	
64	Circulaire	1180	7790
80	Circulaire	7810	
POP - Gypsona			
Fibreglass - Deltalite/Scotchcast			
Polyester - Deltalite/Benicast/CellaCast			

Toutes les lames sont vendues par boîte de 5 unités.

