



A VOTRE SERVICE DEPUIS 1995

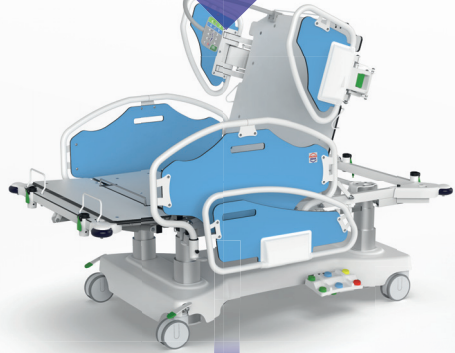
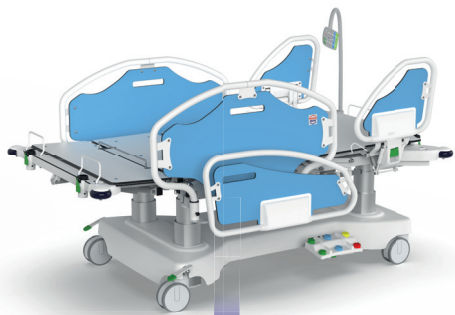
Rte de Taillepied 44 1095 Lutry  
Tél : (021) 903 57 67  
[www.healthsport.ch](http://www.healthsport.ch)  
[direction@healthsport.ch](mailto:direction@healthsport.ch)

Catalogue des produits

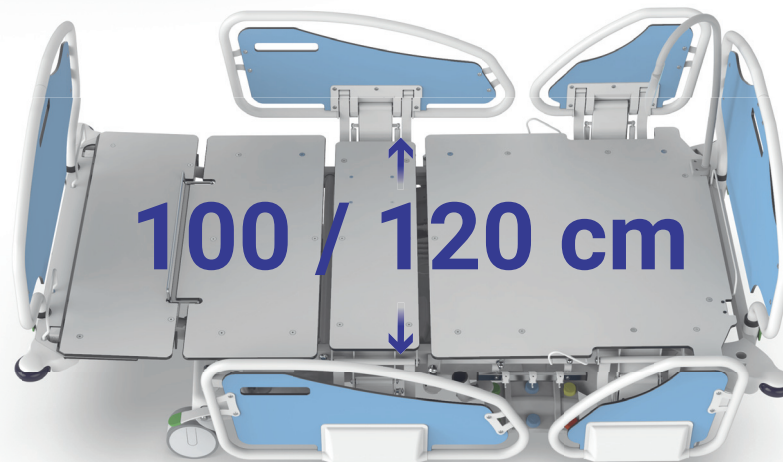
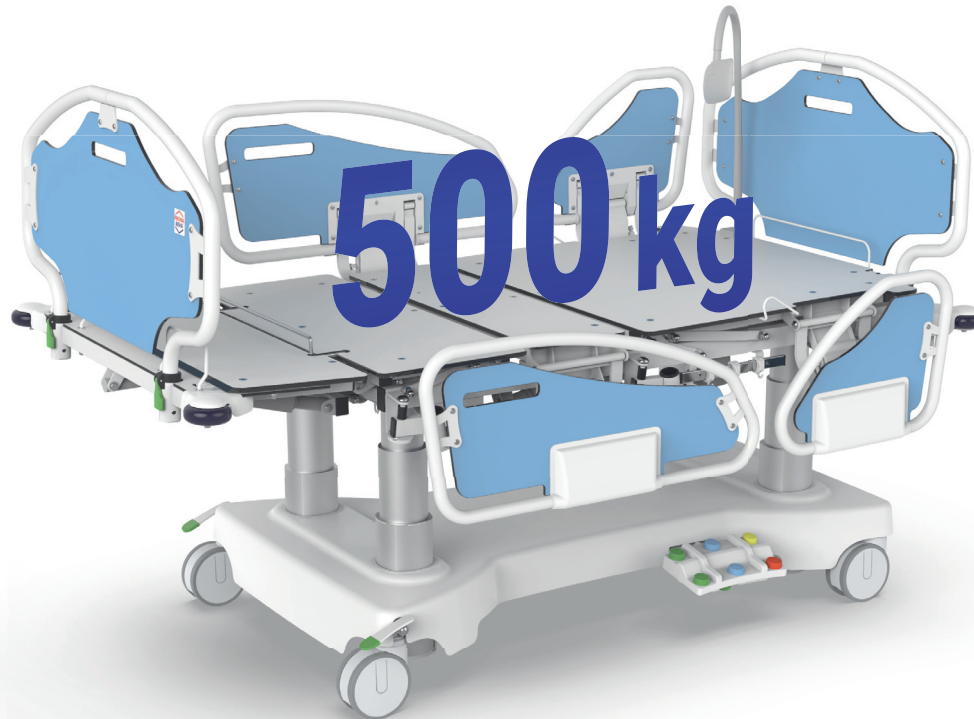
# TITAN PRO



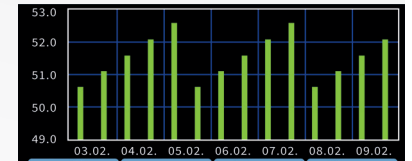
Lit bariatrique avec système de pesage conçu pour les soins standards, supérieurs et intensifs .



Posición de salida



### Système de pesage



12:55:30

$\Sigma$  72.1 kg

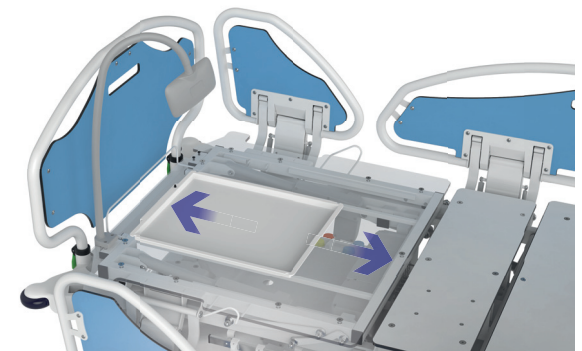
$\Delta$  4.2 kg

$\Sigma$  435.0 kg

$\Delta$  6.3 kg

CAL-4 07.08.2014 p19.8137

### Rayonable



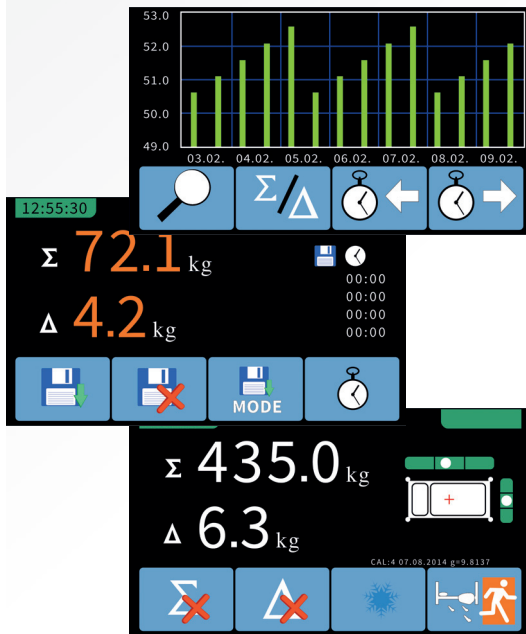
# VISTA, VISTA PRO

Le lit le plus avancé avec système de pesée pour les soins critiques et intensifs.



Marquage réfléchissant sur les extrémités du lit pour des déplacements plus sûrs autour du lit

## Système de pesage



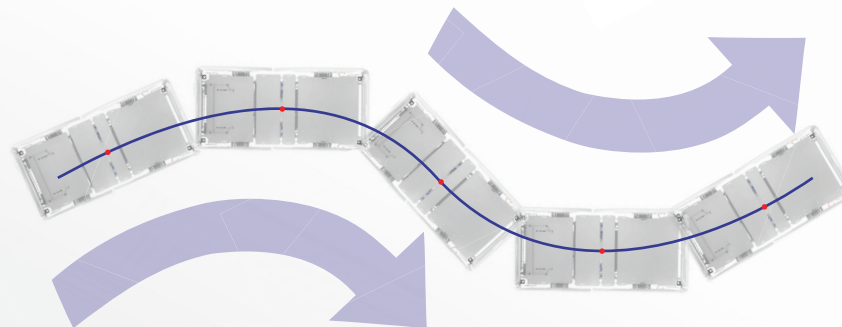
Augmentation de la charge de travail sûre



## Basculement bilatéral



Sellette - un meilleur contrôle



## Commandes avec fonctions codées en couleur



Système de retrait frontal simple

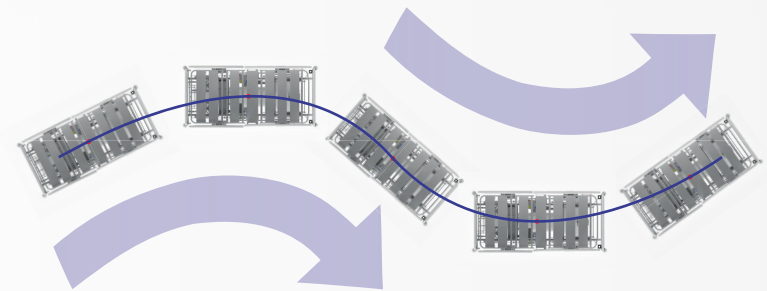
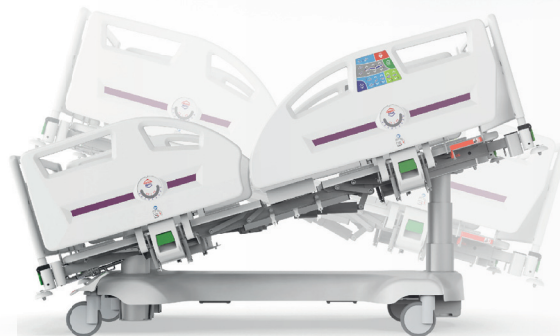


# INVENT, INVENT PRO

Lit avec système de pesée conçu pour les soins hospitaliers standards, supérieurs et intensifs



Marquage réfléchissant sur les extrémités du lit pour des déplacements plus sûrs autour du lit

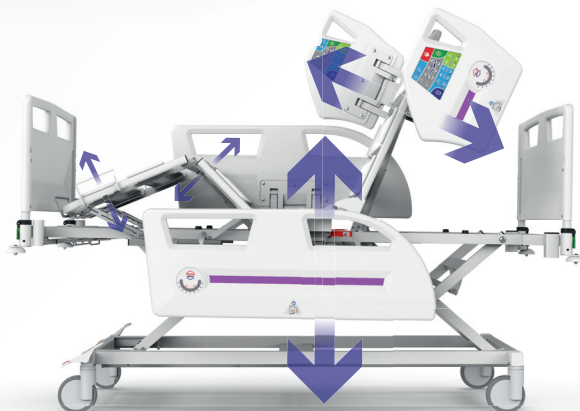


# GENEO

Le lit le plus populaire, non seulement pour les soins hospitaliers et ambulatoires, mais aussi pour les soins intensifs.



Marquage réfléchissant sur les extrémités du lit pour des déplacements plus sûrs autour du lit



# Lits pour soins standard et extra-standard



SUPERTA H  
Positionnement hydraulique



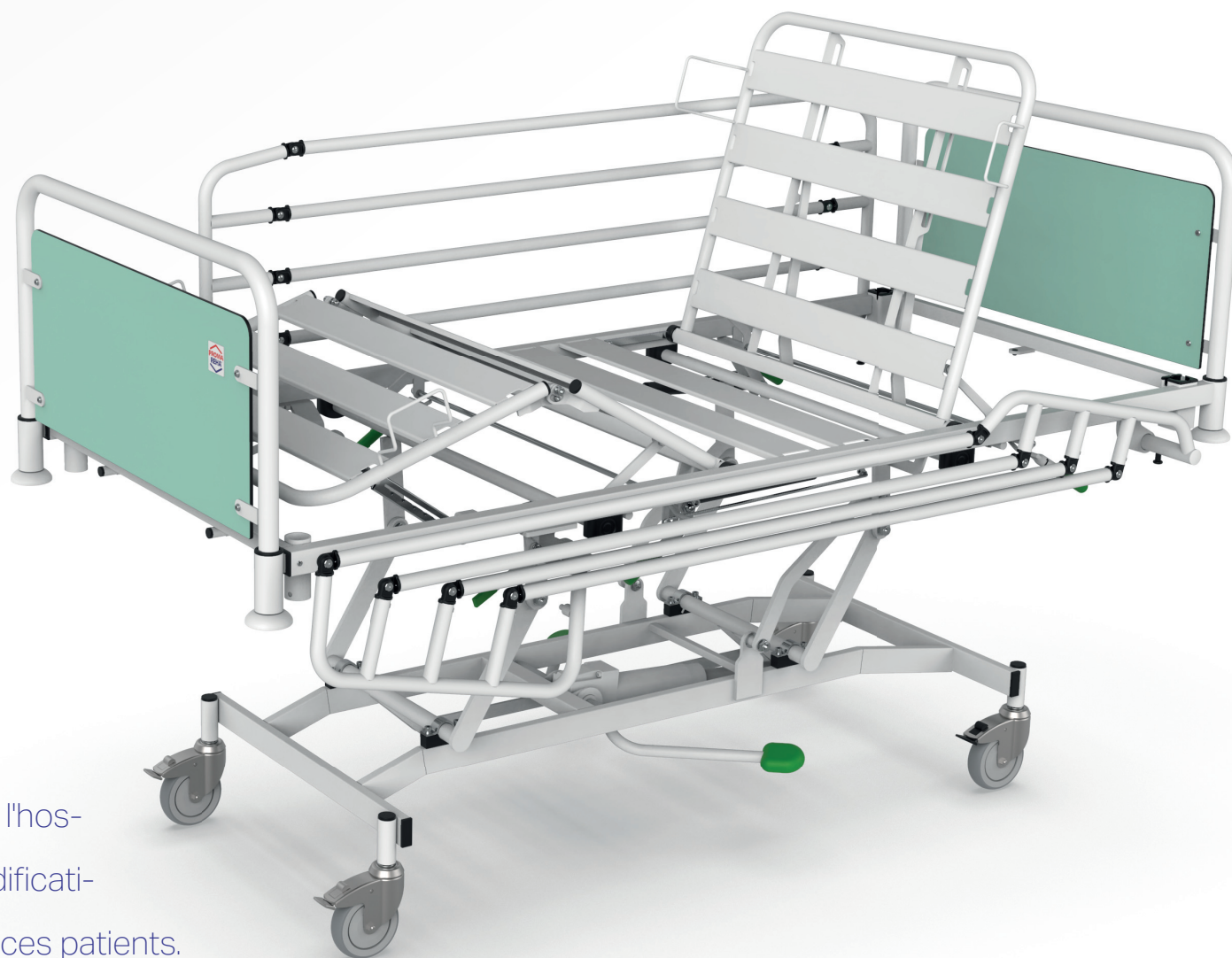
Marquage réfléchissant  
sur les extrémités du lit pour  
des déplacements plus sûrs autour du lit

# Lit adapté aux patients agités

## SUPER TA H

Positionnement hydraulique

Une configuration de lit spéciale, conçue pour le confort et la sécurité des patients agités, crée un environnement qui soutient leur traitement et améliore leur bien-être pendant l'hospitalisation. Les lits sont équipés de modifications spéciales adaptées aux besoins de ces patients.



# Programme bariatrique

## TITAN

Lit bariatrique avec système de pesée conçu pour les soins hospitaliers standards, supra-standards et intensifs avec une capacité de charge allant jusqu'à 500 kg



## TAURUS

Fauteuil de transport conçu pour le transport rapide de patients bariatriques pesant jusqu'à 320 kg.

Matelas bariatriques spéciaux  
pour lits TITAN  
actifs / passifs



# Programme pour enfants

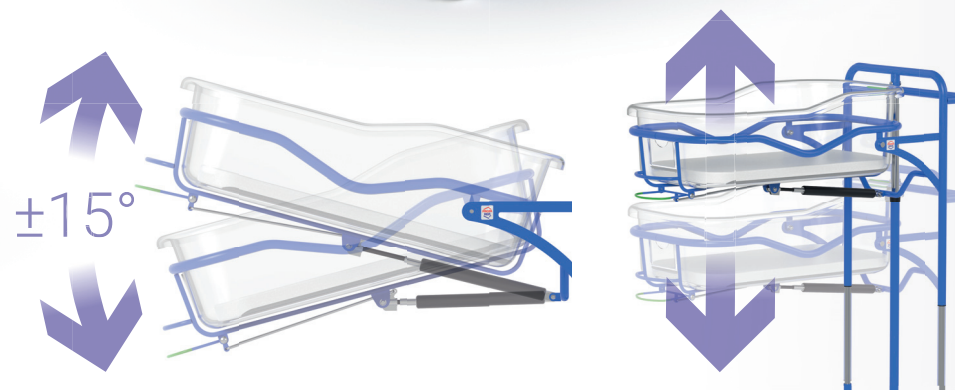
## BUDDY/TEDDY

pour les enfants



## BABY

Lit pour nouveau-né



# Lits médicalisés

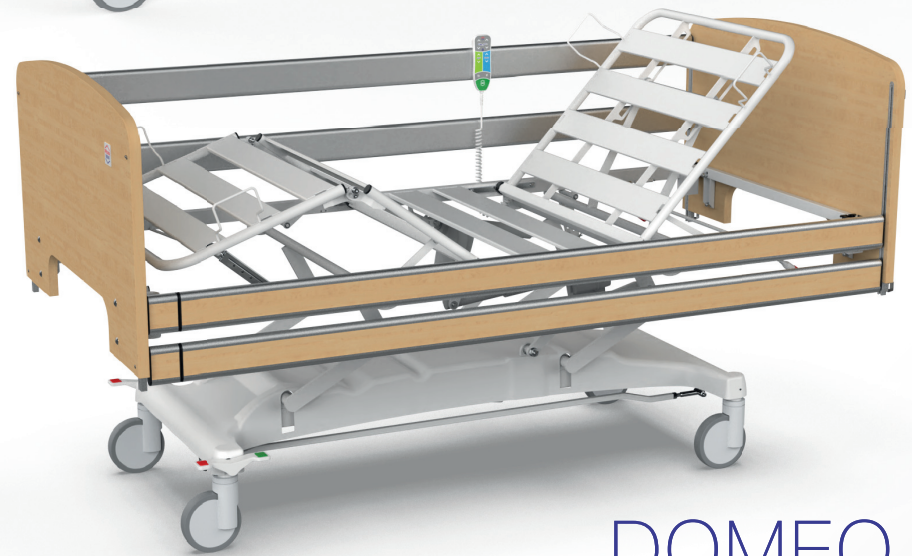
## GRANO

Positionnement électrique



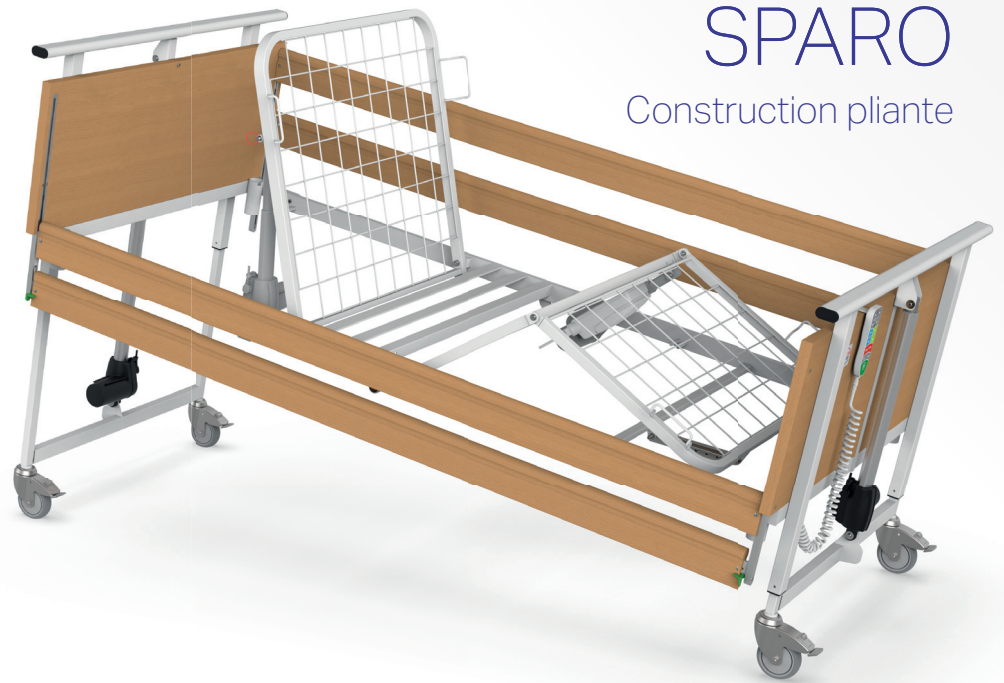
## DOMEO H

Positionnement hydraulique



## DOMEO E

Positionnement électrique



SPARO

Construction pliante

## Choix du décor

Hêtre

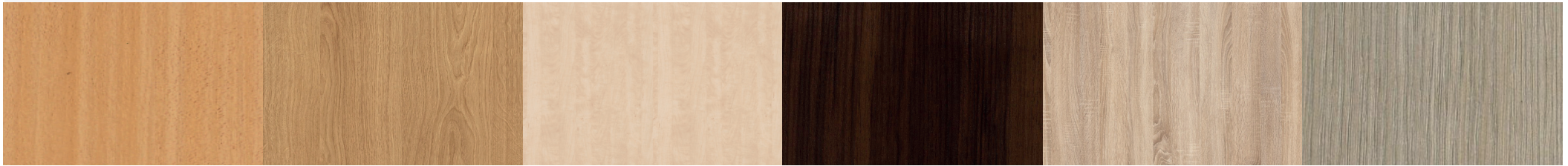
Chêne

Érable

Noyer

Sonoma

Nabucco



# Tables



NS-20



NS-21



NS-22



NS-2



NS-1



NS-3

# Table à manger



S-202-H



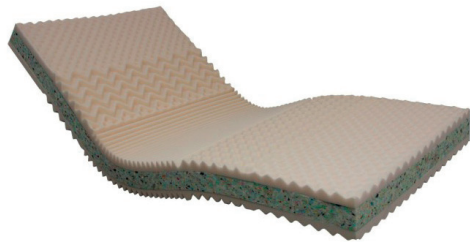
S-205-B



S-202-B

# Matelas

## Matelas passif anti-escarres



Sendvič



LUX P



LUX S



Soft Flex

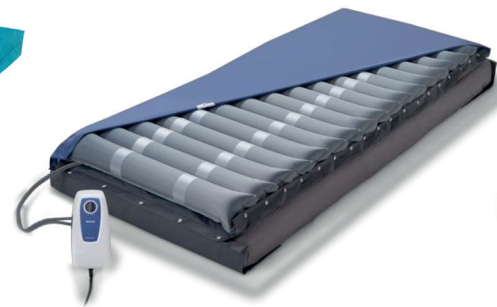
## Matelas actifs et hybrides anti-escarres



Decu neo



Decu light



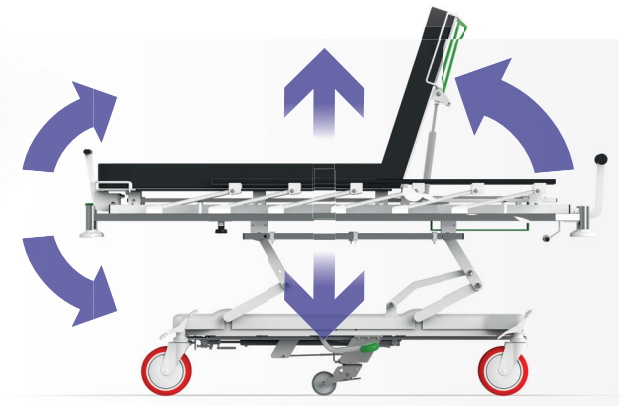
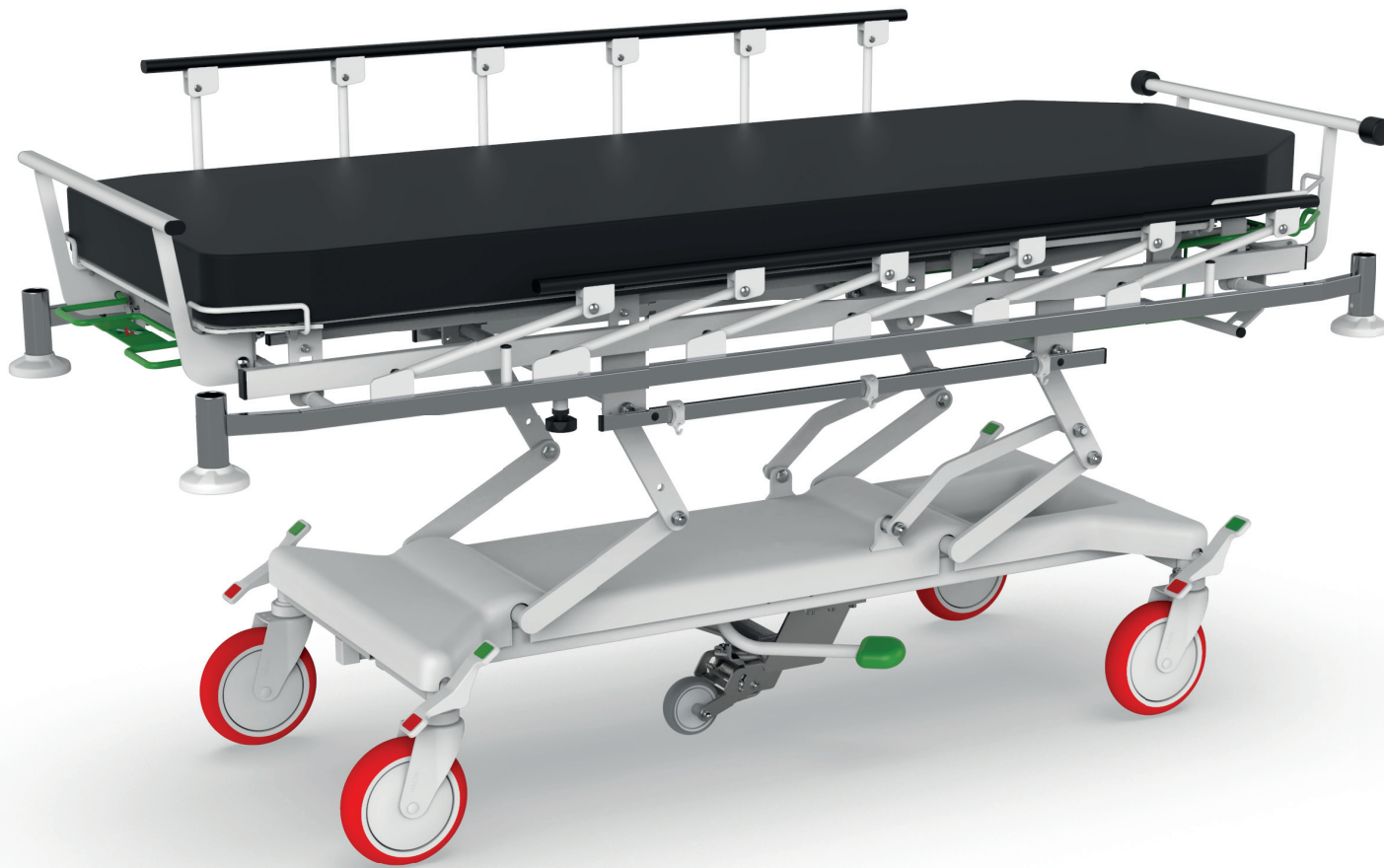
Domus 2 Plus



Domus Auto

# URGENT TOP

Fauteuil de transport pour un transport rapide et sûr des malades



# Réception et transport



PRESTO

Chariot de transport

CHARON

Chariot de transport du défunt



# Réception et transport

## SHORTY

Apilable silla  
de transporte



## E-MO

Fauteuil de transport



# Produits spéciaux

## VERTICO

Lit de verticalisation



## RESTINO / RESTINO PLUS



# Fauteuil d'examen

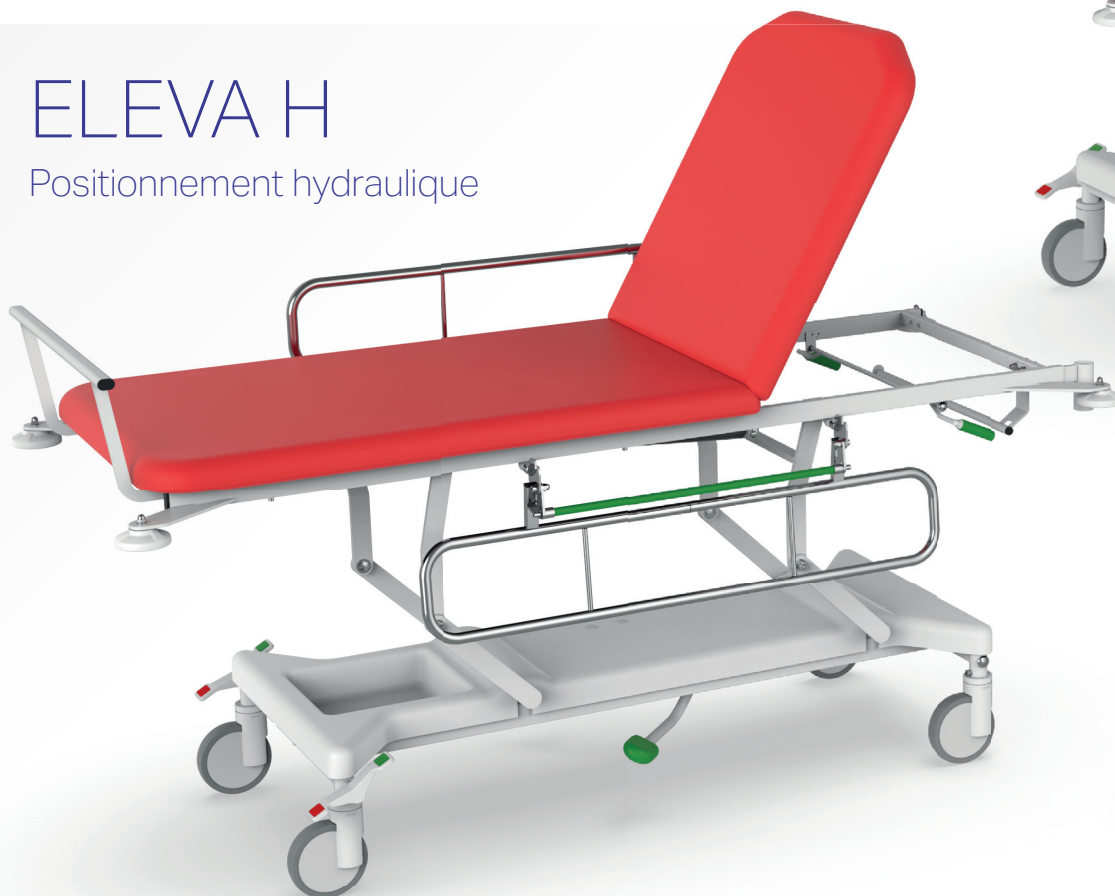
## ELEVA E

Positionnement électrique



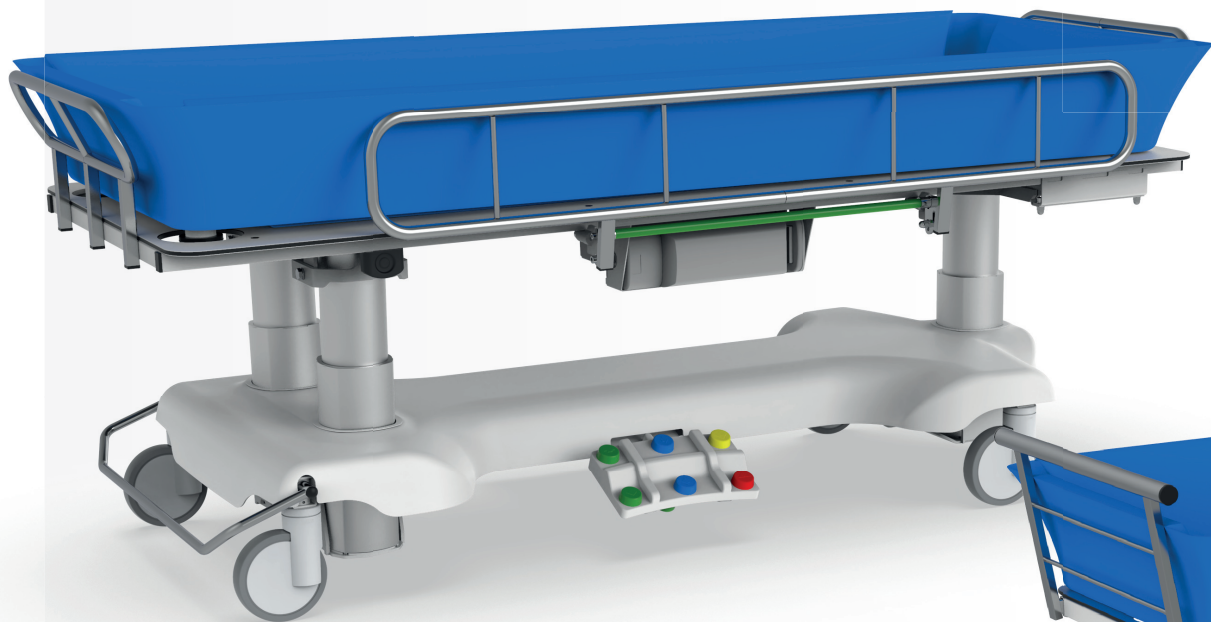
## ELEVA H

Positionnement hydraulique



CLASSIC  
construction pliable

# Fauteuil de douche



LUNA

Fauteuil de douche  
électrique à colonne

LAGUNA

Fauteuil de douche hydraulique



