



HFS

A VOTRE SERVICE DEPUIS 1995



CATALOGUE DE PRODUITS

ÉDITION NUMÉRIQUE 10.2024



A VOTRE SERVICE DEPUIS 1995

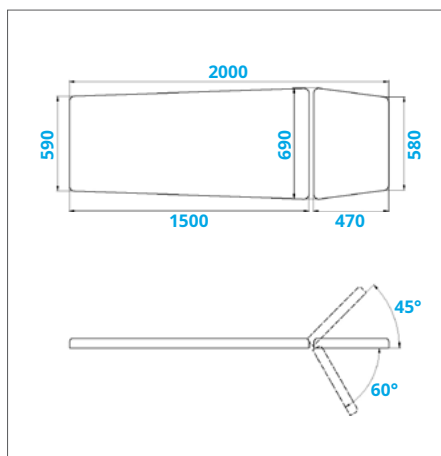
HEALTH FIT & SPORT

Table des matières

Tables de rééducation.....	4 - 13	Exerciseurs de barres parallèles.....	29
Tables de rééducation - équipement.....	13	Chaises de prélèvement sanguin.....	30
Canapés en bois.....	14 - 16	Étapes de la rééducation.....	30
Canapés en bois - équipement.....	16	Poteaux IV.....	31
Canapés en métal.....	17 - 18	Planches d'exercice pour les mains.....	31
Canapés en métal - équipement.....	19	Tables d'allaitement pour bébé.....	31
Chaises gynécologiques.....	19 - 20	Examens médicaux.....	32 - 34
Fauteuils gynécologiques - équipement.....	21	Chariots médicaux.....	34
Chaises d'examen.....	21 - 22	Chariots à instruments.....	35
Chaises de dialyse.....	23	Supports à paniers.....	35
Fauteuils d'examen, de dialyse - équipement.....	23	Chariots multifonctions JUVW.....	36
Chariots de transfert de patients.....	24	Chariots multifonctions JUVW - équipement.....	37
Chariots de transfert de patients - équipement.....	24 - 25	Chariots multifonctions JWW-A.....	37 - 38
Tabourets médicaux.....	25	Chariots à instruments STA.....	39
Unité d'exercice universelle, unité d'exercice de chevet.....	26	Équipement supplémentaire.....	40
UEU, Unité d'exercice au chevet du patient- équipement.....	26 - 28	Huiles de massage.....	41
Échelles de gymnastique.....	28	Palette de couleurs.....	42
Chaises de massage.....	28		



JSR - réglage manuel de la hauteur	Charge admissible : 300 kg
JSR E - réglage électrique de la hauteur	Charge admissible : 150 kg
JSR H - réglage hydraulique de la hauteur	Charge admissible : 150 kg



JSR

Hauteur réglable : 60-88 cm

Poids : 58 kg

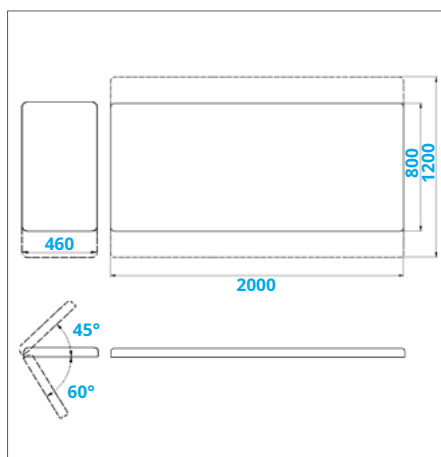
Équipement supplémentaire

- Accoudoirs (PLUS)
- Roulettes
- Porte-rouleau 60 ou 70 cm
- Télécommande à pied ou sans fil (JSR E)
- La réadaptation renforce
- Hauteur 50-98 cm (JSR)
- Hauteur 50-100 cm (JSR E)

* modèle sur la photo : JSR



JSR 1 B - réglage manuel de la hauteur	Charge admissible : 300 kg
JSR 1 BE - réglage électrique de la hauteur	Charge admissible : 150 kg
JSR 1 BH - réglage hydraulique de la hauteur	Charge admissible : 150 kg



JSR 1 B (Bobath)

Hauteur réglable : 58-88 cm

Poids : 69 kg

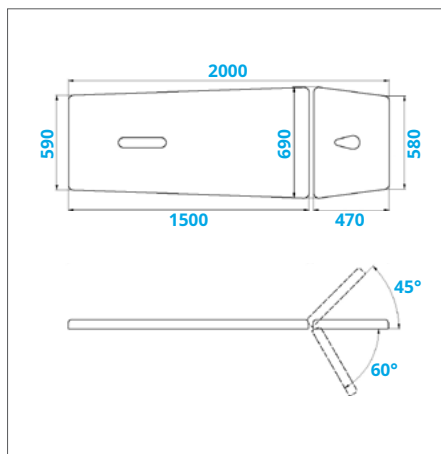
Équipement supplémentaire

- Appuie-tête réglable (P) 45° - -60°
- Roulettes
- Télécommande à pied ou sans fil (JSR 1 BE)
- Hauteur 50-98 cm (JSR 1 B)
- Hauteur 50-100 cm (JSR 1 BE)

* modèle sur la photo : JSR 1 B



JSR 2 - réglage manuel de la hauteur	Charge admissible : 300 kg
JSR 2 E - réglage électrique de la hauteur	Charge admissible : 150 kg
JSR 2 H - réglage hydraulique de la hauteur	Charge admissible : 150 kg



JSR2

Hauteur réglable : 60-88 cm

Poids : 58 kg

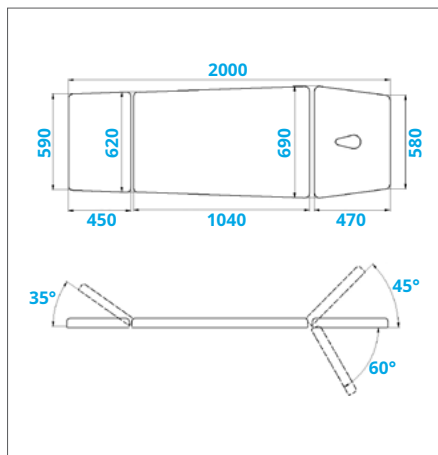
Équipement supplémentaire

- Accoudoirs (PLUS)
- Roulettes
- Porte-rouleau 60 ou 70 cm
- Télécommande à pied ou sans fil (JSR 2 E)
- La réadaptation renforce
- Hauteur 50-98 cm (JSR 2)
- Hauteur 50-100 cm (JSR 2 E)

* modèle sur la photo : JSR 2



JSR 3 - réglage manuel de la hauteur	Charge admissible : 300 kg
JSR 3 E - réglage électrique de la hauteur	Charge admissible : 150 kg
JSR 3 H - réglage hydraulique de la hauteur	Charge admissible : 150 kg



JSR3

Hauteur réglable : 60-88 cm

Poids : 58 kg

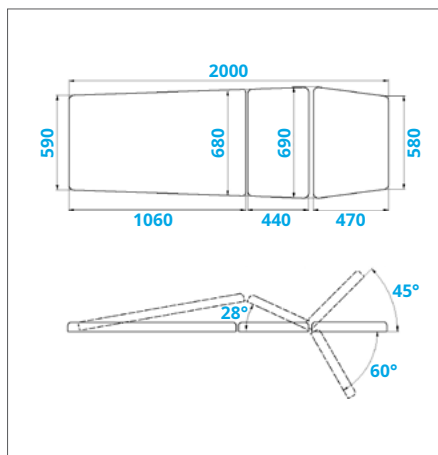
Équipement supplémentaire

- Accoudoirs (PLUS)
- Roulettes
- Porte-rouleau 60 ou 70 cm
- Télécommande à pied ou sans fil (JSR 3 E)
- La réadaptation renforce
- Hauteur 50-98 cm (JSR 3)
- Hauteur 50-100 cm (JSR 3 E)

* modèle sur la photo : JSR 3 E



JSR 3 L - réglage manuel de la hauteur	Charge admissible : 300 kg
JSR 3 LE - réglage électrique de la hauteur	Charge admissible : 150 kg
JSR 3 LH - réglage hydraulique de la hauteur	Charge admissible : 150 kg



JSR 3 L

Hauteur réglable : 60-88 cm

Poids : 58 kg

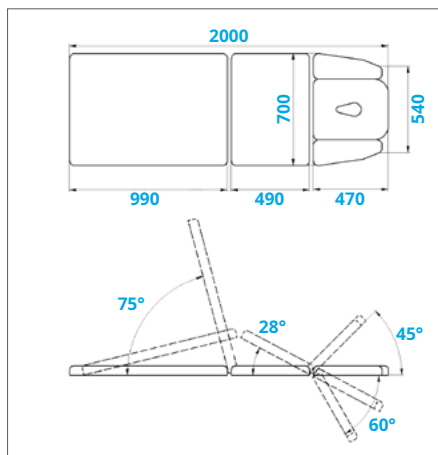
Équipement supplémentaire

- Accoudoirs (PLUS)
- Roulettes
- Porte-rouleau 60 ou 70 cm
- Télécommande à pied ou sans fil (JSR 3 LE)
- La réadaptation renforce
- Hauteur 50-98 cm (JSR 3 L)
- Hauteur 50-100 cm (JSR 3 LE)

* modèle sur la photo : JSR 3 LE



JSR 3 F 3 E - réglage électrique de la hauteur



JSR-3F-3

Hauteur réglable : 55-85 cm

Charge admissible : 150 kg

Poids : 80 kg

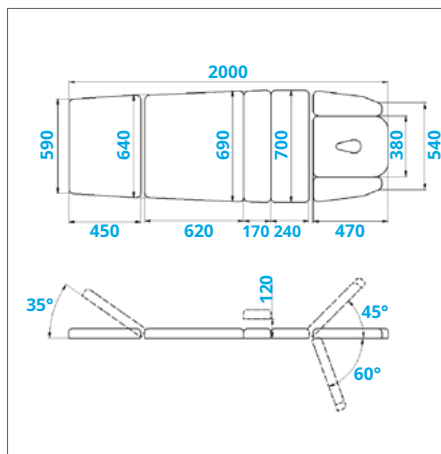
Équipement supplémentaire

- Porte-rouleau 60 ou 70 cm
- Commande au pied ou à distance sans fil

* modèle sur la photo : JSR 3 F 3 E



JSR 4 - réglage manuel de la hauteur	Charge admissible : 300 kg
JSR 4 E - réglage électrique de la hauteur	Charge admissible : 150 kg
JSR 4 H - réglage hydraulique de la hauteur	Charge admissible : 150 kg



JSR4

Hauteur réglable : 60-88 cm

Poids : 61 kg

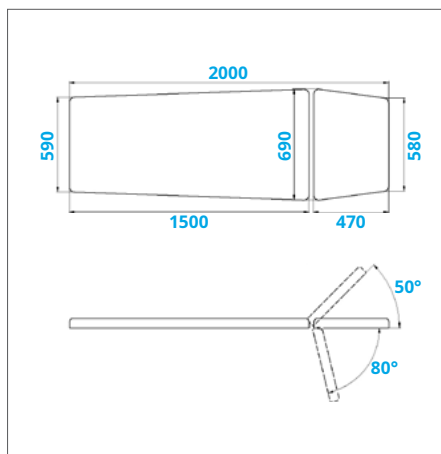
Équipement supplémentaire

- Roulettes
- Télécommande à pied ou sans fil (JSR 4 E)
- Hauteur 50-98 cm (JSR 4)
- Hauteur 50-100 cm (JSR 4 E)

* modèle sur la photo : JSR 4



KSR - réglage manuel de la hauteur	Charge admissible : 300 kg
KSR E - réglage électrique de la hauteur	Charge admissible : 150 kg
KSR H - réglage hydraulique de la hauteur	Charge admissible : 150 kg



KSR

Hauteur réglable : 55-85 cm

Poids : 65 kg

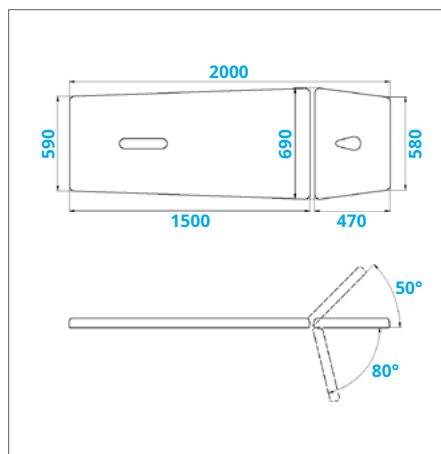
Équipement supplémentaire

- Accoudoirs (PLUS)
- Roulettes
- Porte-rouleau 60 ou 70 cm
- Télécommande au pied ou sans fil ou cadre de direction (KSR E)
- La réadaptation renforce

* modèle sur la photo : KSR E



KSR 2 - réglage manuel de la hauteur	Charge admissible : 300 kg
KSR 2 E - réglage électrique de la hauteur	Charge admissible : 150 kg
KSR 2 H - réglage hydraulique de la hauteur	Charge admissible : 150 kg



KSR2

Hauteur réglable : 55-85 cm

Poids : 65 kg

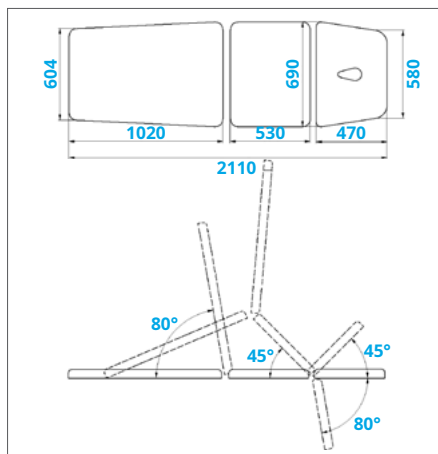
Équipement supplémentaire

- Accoudoirs (PLUS)
- Roulettes
- Porte-rouleau 60 ou 70 cm
- Télécommande au pied ou sans fil ou cadre de direction (KSR 2 E)
- La réadaptation renforce

* modèle sur la photo : KSR 2 E



KSR 3 LE - réglage électrique de la hauteur



KSR 3 LE

Hauteur réglable : 49-105 cm

Charge admissible : 150 kg

Poids : 95 kg

Équipement supplémentaire

- Accoudoirs (PLUS)
- Roulettes
- Porte-rouleau 60 ou 70 cm
- Télécommande au pied ou sans fil ou cadre de direction
- Traversins de rééducation, tablettes latérales ou tablettes pour accoudoirs

* modèle sur la photo : KSR 3 LE PLUS/tablettes latérales



KSR F - réglage manuel de la hauteur

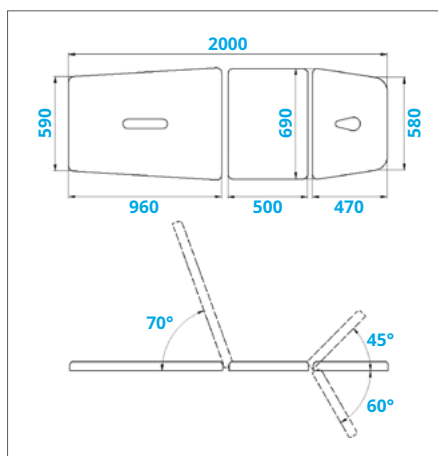
KSR FE - réglage électrique de la hauteur

KSR FH - réglage hydraulique de la hauteur

Charge admissible : 300 kg

Charge admissible : 150 kg

Charge admissible : 150 kg



KSR F

Hauteur réglable : 60-88 cm

Poids : 84 kg

Équipement supplémentaire

- Accoudoirs (PLUS)
- Roulettes
- Porte-rouleau 60 ou 70 cm
- Commande à pied ou à distance sans fil ou cadre de direction (KSR FE)
- Traversins de rééducation ou tablettes pour bras

* modèle sur la photo : KSR FE/roulettes/cadre de direction



NSR 2 - réglage manuel de la hauteur

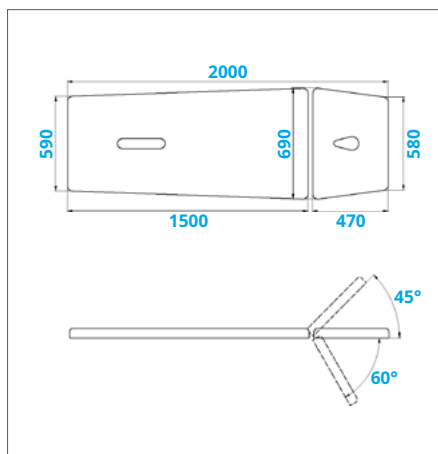
NSR 2 E - réglage électrique de la hauteur

NSR 2 H - réglage hydraulique de la hauteur

Charge admissible : 300 kg

Charge admissible : 150 kg

Charge admissible : 150 kg



NSR 2

Hauteur réglable : 64-84 cm

Poids : 64 kg

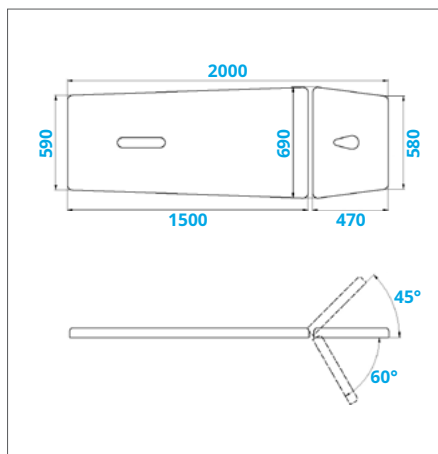
Équipement supplémentaire

- Accoudoirs (PLUS)
- Roulettes
- Porte-rouleau 60 ou 70 cm
- Télécommande au pied ou sans fil ou cadre de direction (NSR 2 E)
- La réadaptation renforce

* modèle sur la photo : NSR 2 E PLUS



NSR 3 E - réglage électrique de la hauteur



NSR 3 E

Hauteur réglable : 48-100 cm

Charge admissible : 150 kg

Poids : 58 kg

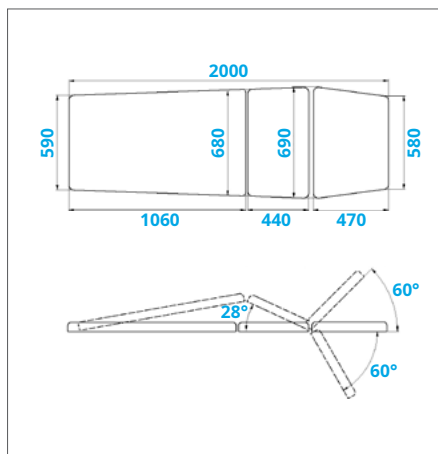
Équipement supplémentaire

- Accoudoirs (PLUS)
- Roulettes
- Porte-rouleau 60 ou 70 cm
- Télécommande au pied ou sans fil ou cadre de direction
- La réadaptation renforce

* modèle sur la photo : NSR 3 E/cadre de direction



NSR 3 L 2 E - réglage électrique de la hauteur



NSR 3 L 2 E

Hauteur réglable : 45-92 cm

Charge admissible : 150 kg

Poids : 70 kg

Équipement supplémentaire

- Accoudoirs (PLUS)
- Roulettes
- Porte-rouleau 60 ou 70 cm
- Télécommande au pied ou sans fil ou cadre de direction

* modèle sur la photo : NSR 3 L 2 E

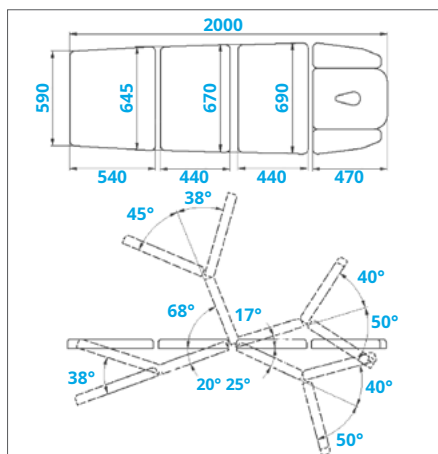


NSR 4 E - réglage électrique de la hauteur

Charge admissible : 150 kg

NSR 4 H - réglage hydraulique de la hauteur

Charge admissible : 150 kg



NSR 4

Hauteur réglable : 55-80 cm

Poids : 85 kg

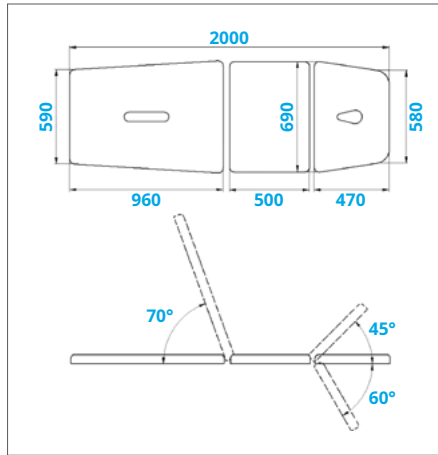
Équipement supplémentaire

- Roulettes
- Porte-rouleau 60 ou 70 cm
- Commande à pied ou à distance sans fil ou cadre de direction
- Traversins de rééducation ou tablettes pour bras

* modèle sur la photo : NSR 4



NSR F - réglage manuel de la hauteur	Charge admissible : 300 kg
NSR FE - réglage électrique de la hauteur	Charge admissible : 150 kg
NSR FH - réglage hydraulique de la hauteur	Charge admissible : 150 kg



NSR F

Hauteur réglable : 63-93 cm

Poids : 83 kg

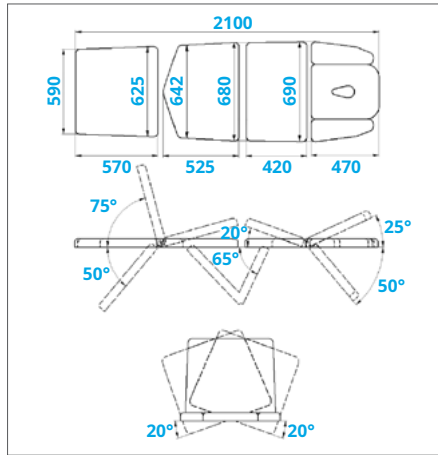
Équipement supplémentaire

- Accoudoirs (PLUS)
- Roulettes
- Porte-rouleau 60 ou 70 cm
- Commande à pied ou à distance sans fil ou cadre de direction (NSR FE)
- Traversins de rééducation ou tablettes pour bras

* modèle sur la photo : NSR FE PLUS



NSR TE - réglage électrique de la hauteur



NSR T

Hauteur réglable : 55-80 cm

Charge admissible : 150 kg

Poids : 85 kg

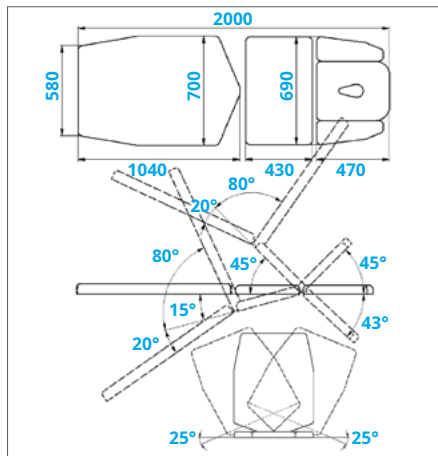
Équipement supplémentaire

- Roulettes
- Porte-rouleau 60 ou 70 cm
- Télécommande sans fil
- La réadaptation renforce

* modèle sur la photo : NSR T/casters



NSR FTE - réglage électrique de la hauteur



NSR FT

Hauteur réglable : 60-105 cm

Charge admissible : 150 kg

Poids : 115 kg

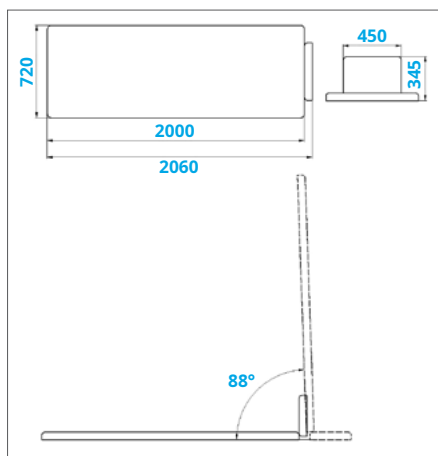
Équipement supplémentaire

- Roulettes
- Porte-rouleau 60 ou 70 cm
- Télécommande sans fil
- La réadaptation renforce

* modèle sur la photo : NSR FT/roulettes



NSR PE - réglage électrique de la hauteur



NSR P

Hauteur réglable : 71-97 cm

Charge admissible : 150 kg

Poids : 116 kg

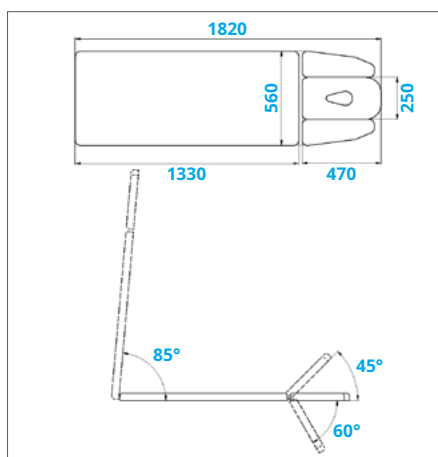
Équipement supplémentaire

- Commande au pied ou à distance sans fil
- Ceintures de stabilisation (verrouillage magnétique)
- Table d'exercice

* modèle sur la photo : NSR P



NSR PE CONFORT - réglage électrique de la hauteur



NSR P CONFORT

Hauteur réglable : 67-94 cm

Charge admissible : 150 kg

Poids : 130 kg

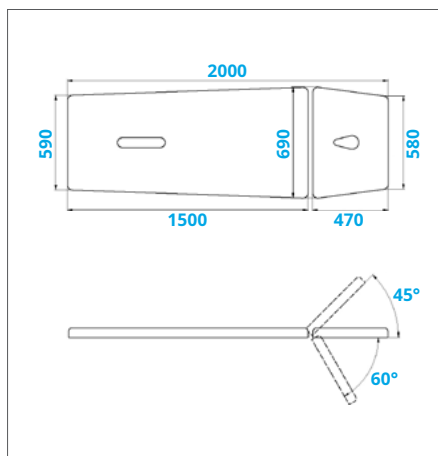
Équipement supplémentaire

- Commande au pied ou à distance sans fil
- Ceintures de stabilisation (verrouillage magnétique)
- Table d'exercice

* modèle sur la photo : NSR P CONFORT



TSR 2 E - réglage électrique de la hauteur



TSR 2

Hauteur réglable : 55-85 cm

Charge admissible : 150 kg

Poids : 82 kg

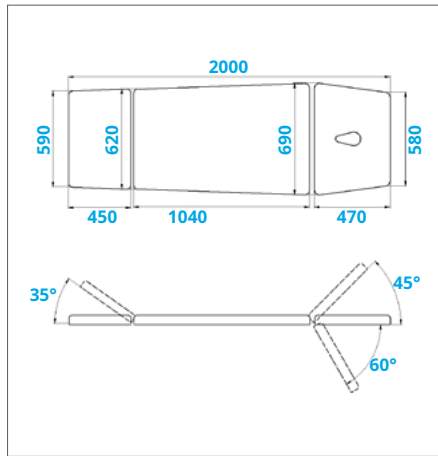
Équipement supplémentaire

- Accoudoirs (PLUS)
- Roulettes
- Porte-rouleau 60 ou 70 cm
- Télécommande au pied ou sans fil ou cadre de direction
- La réadaptation renforce

* modèle sur la photo : TSR 2



TSR 3 E - réglage électrique de la hauteur



TSR 3

Hauteur réglable : 55-85 cm

Charge admissible : 150 kg

Poids : 83 kg

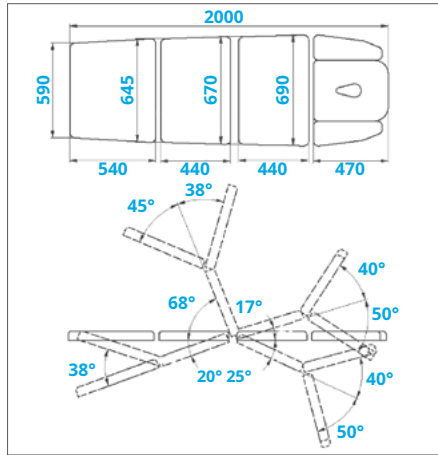
Équipement supplémentaire

- Accoudoirs (PLUS)
- Roulettes
- Porte-rouleau 60 ou 70 cm
- Télécommande au pied ou sans fil ou cadre de direction
- La réadaptation renforce

* modèle sur la photo : TSR 3



TSR 4 E - réglage électrique de la hauteur



TSR 4

Hauteur réglable : 55-80 cm

Charge admissible : 150 kg

Poids : 107 kg

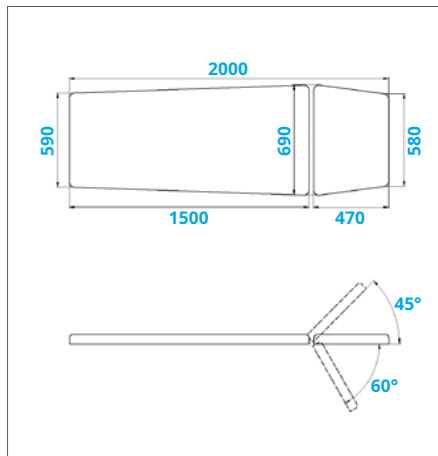
Équipement supplémentaire

- Roulettes
- Porte-rouleau 60 ou 70 cm
- Télécommande au pied ou sans fil ou cadre de direction
- La réadaptation renforce

* modèle sur la photo : TSR 4/roulettes/cadre de direction



WSR E - réglage électrique de la hauteur



WSR-E

Hauteur réglable : 50-92 cm

Charge admissible : 150 kg

Poids : 88 kg

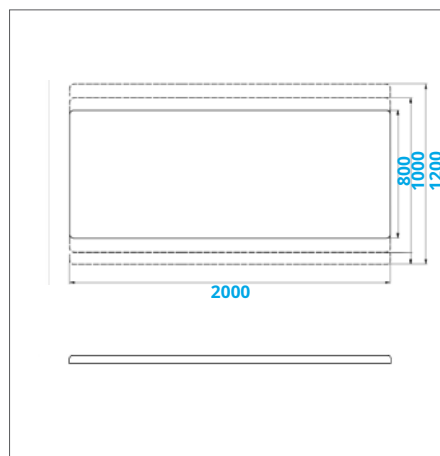
Équipement supplémentaire

- Accoudoirs (PLUS)
- Roulettes
- Porte-rouleau 60 ou 70 cm
- Télécommande au pied ou sans fil ou cadre de direction
- Trous de table avec bouchons

* modèle sur la photo : WSR E/casters



WSR BE - réglage électrique de la hauteur



WSR BE (bobath)

Hauteur réglable : 50-92 cm

Charge admissible : 150 kg

Poids : 93 kg

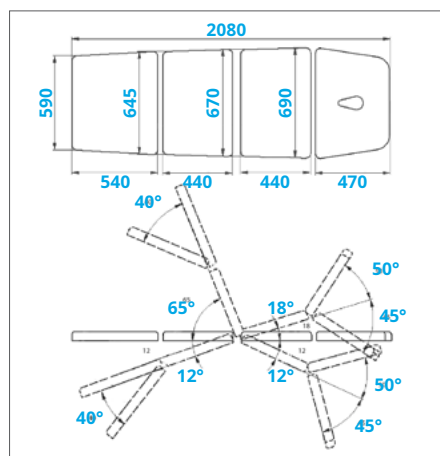
Équipement supplémentaire

- Roulettes
- Télécommande au pied ou sans fil ou cadre de direction

* modèle sur la photo : WSR BE/roulettes



WSR 4 E - réglage électrique de la hauteur



WSR 4 E

Hauteur réglable : 67-106 cm

Charge admissible : 150 kg

Poids : 115 kg

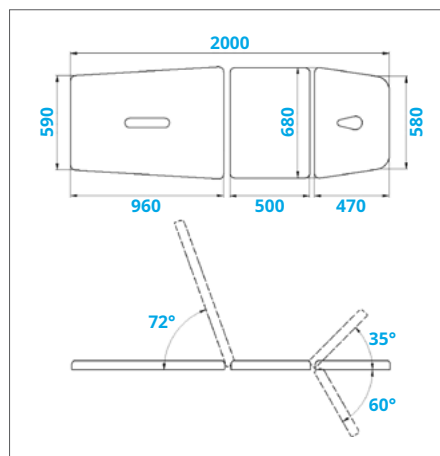
Équipement supplémentaire

- Accoudoirs (PLUS)
- Roulettes
- Porte-rouleau 60 ou 70 cm
- Télécommande au pied ou sans fil ou cadre de direction

* modèle sur la photo : WSR 4 E PLUS



XSR FE - réglage électrique de la hauteur



XSR-FE

Hauteur réglable : 55-89 cm

Charge admissible : 170 kg

Poids : 68 kg

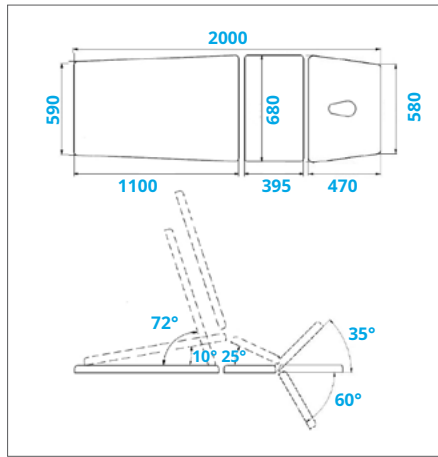
Équipement supplémentaire

- Accoudoirs (PLUS)
- Porte-rouleau 60 cm
- Commande au pied ou à distance sans fil

* modèle sur la photo : XSR FE PLUS



XSR 3 LE - réglage électrique de la hauteur



XSR 3 LE

Hauteur réglable : 55-89 cm

Charge admissible : 170 kg

Poids : 70 kg

Équipement supplémentaire

- Accoudoirs (PLUS)
- Porte-rouleau 60 cm
- Commande au pied ou à distance sans fil

* modèle sur la photo : XSR 3 LE PLUS

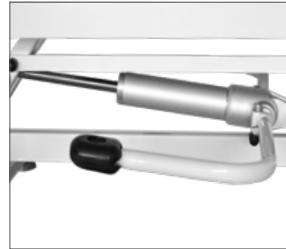
Tables de rééducation - équipement



Réglage manuel de la hauteur



/E/ - Réglage électrique de la hauteur



/H/ - Réglage hydraulique de la hauteur



/K/ - Roulettes - rétractables



/SR/ - Cadre de direction



/PR/ - Télécommande à main



/PN/ - Télécommande au pied



/PBP/ - Télécommande sans fil



/PLUS/ - accoudoirs



/PB/ - Étagères latérales



/PPR/ - Étagères à bras



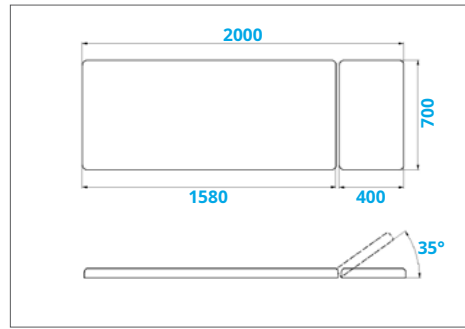
/BAN/ - La réhabilitation s'intensifie



/W60/ - Porte-rouleau 60 cm



/W70/ - Porte-rouleau 70 cm



RELAXATION NP

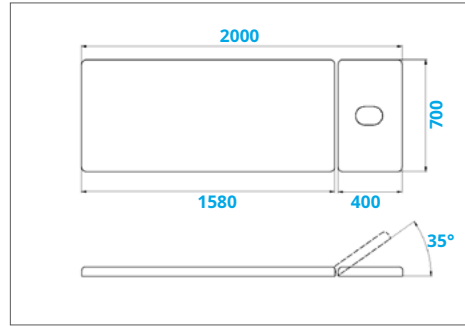
Hauteur : 76 cm

Charge admissible : 240 kg

Poids : 34 kg

Équipement supplémentaire

- Roulettes
- Porte-rouleau



RELAX 55/65

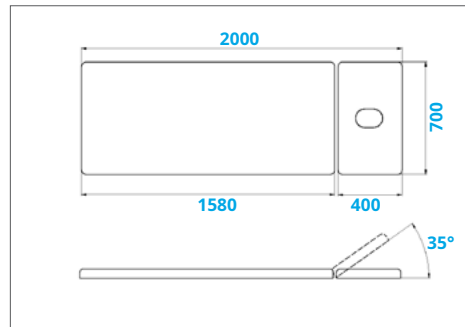
Hauteur : 55 ou 65 cm

Charge admissible : 200 kg

Poids : 34 kg

Équipement supplémentaire

- Roulettes
- Porte-rouleau



Détendez-vous au maximum

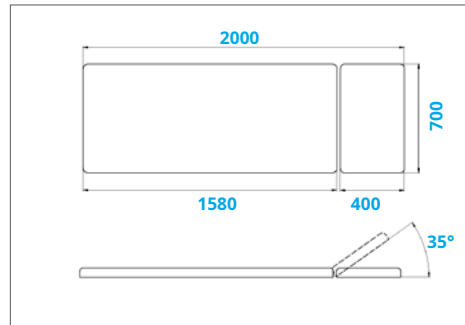
Hauteur : 76 cm

Charge admissible : 240 kg

Poids : 36 kg

Équipement supplémentaire

- Roulettes
- Porte-rouleau



RELAX MAX NP

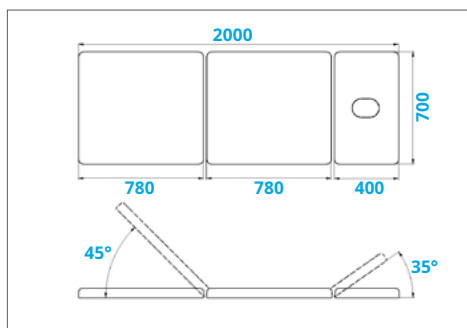
Hauteur : 76 cm

Charge admissible : 240 kg

Poids : 36 kg

Équipement supplémentaire

- Roulettes
- Porte-rouleau



RELAX II 55/65

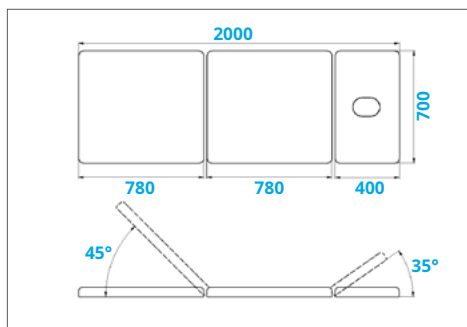
Hauteur : 55 ou 65 cm

Charge admissible : 200 kg

Poids : 34 kg

Équipement supplémentaire

- Roulettes
- Porte-rouleau



RELAX MAX II

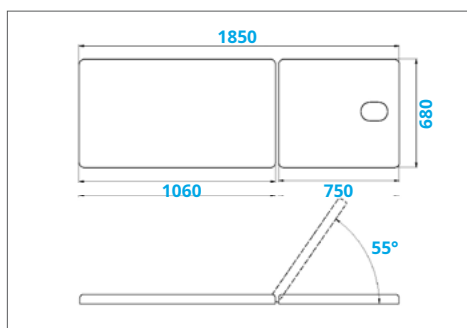
Hauteur : 76 cm

Charge admissible : 240 kg

Poids : 36 kg

Équipement supplémentaire

- Roulettes
- Porte-rouleau



AFRODYTA I 55/65/75

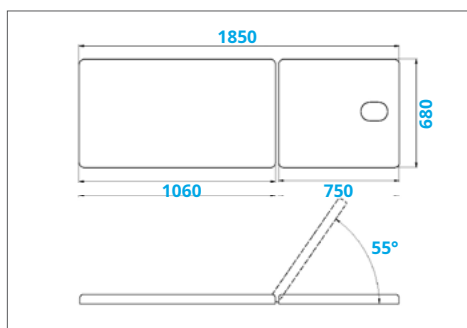
Hauteur : 55, 65 ou 75 cm

Charge admissible : 200 kg

Poids : 34 kg

Équipement supplémentaire

- Porte-rouleau



AFRODYTA II

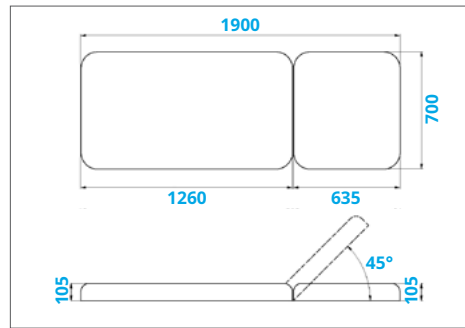
Hauteur réglable par intervalles : 53-79 cm

Charge admissible : 200 kg

Poids : 38 kg

Équipement supplémentaire

- Porte-rouleau



HÉRA 55/65/75

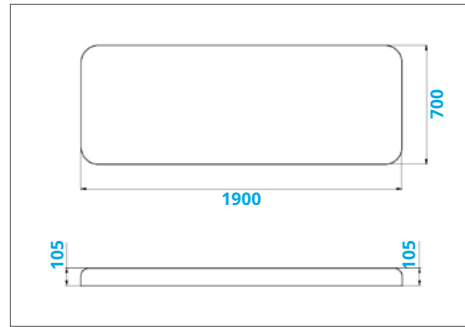
Hauteur : 55, 65 ou 75 cm

Charge admissible : 200 kg

Poids : 32 kg

Équipement supplémentaire

- Appui-tête standard ou réglable
- Trou de visage avec bouchon
- Porte-rouleau



GAÏA I

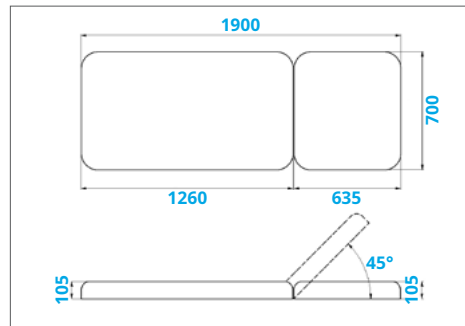
Hauteur réglable par intervalles : 55-83 cm

Charge admissible : 200 kg

Poids : 32 kg

Équipement supplémentaire

- Appui-tête standard ou réglable
- Trou de visage avec bouchon
- Porte-rouleau



GAÏA II

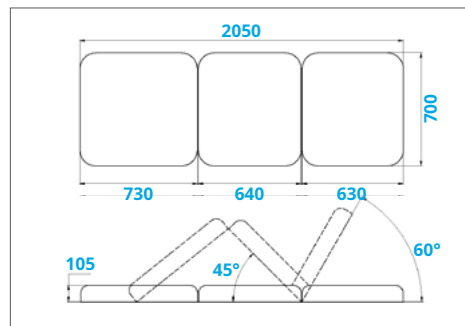
Hauteur réglable par intervalles : 55-83 cm

Charge admissible : 150 kg

Poids : 32 kg

Équipement supplémentaire

- Appui-tête standard ou réglable
- Trou de visage avec bouchon
- Porte-rouleau



GAÏA III

Hauteur réglable par intervalles : 55-83 cm

Charge admissible : 150 kg

Poids : 53 kg

Équipement supplémentaire

- Appui-tête standard ou réglable
- Trou de visage avec bouchon
- Porte-rouleau
- Accoudoirs

Canapés en bois - équipement



/K/ - Roulettes



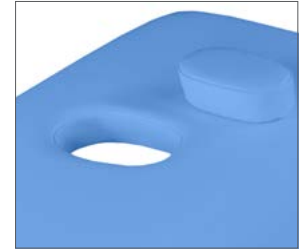
/W60D/ - Porte-rouleau



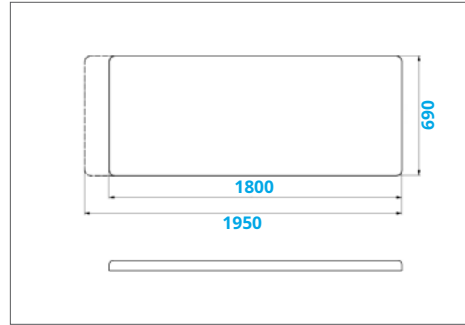
/PR/ - Appuie-tête



/PLUS/ - Accoudoirs



/WTZ/ - Trou de face avec bouchon



MONA 180/195

Hauteur réglable par intervalles : 55-80 cm

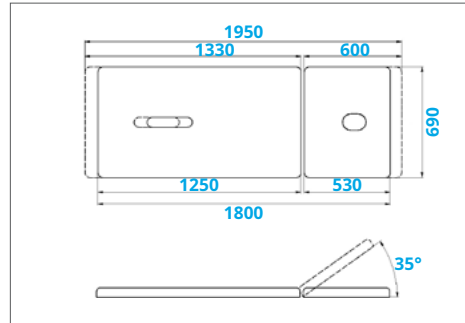
Charge admissible : 200 kg

Poids : 30 kg

Longueur : 180 ou 195 cm

Équipement supplémentaire

- Porte-rouleau



FEMME 180/195

Hauteur réglable par intervalles : 55-80 cm

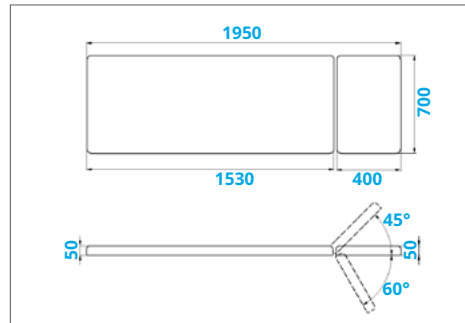
Charge admissible : 200 kg

Poids : 34 kg

Longueur : 180 ou 195 cm

Équipement supplémentaire

- Porte-rouleau



NORME NP 55/75

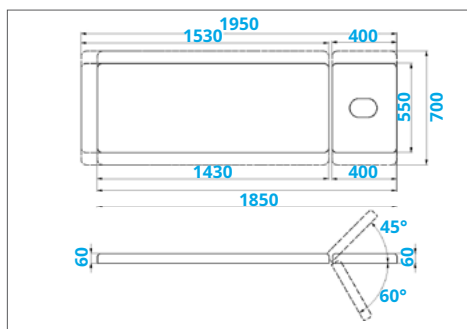
Hauteur : 55 ou 75 cm

Charge admissible : 200 kg

Poids : 34 kg

Équipement supplémentaire

- Porte-rouleau
- Des bosses
- Roulettes
- Étagère



NORME A/B/C/D/E/F

Hauteur : 55 ou 75 cm

Charge admissible : 200 kg

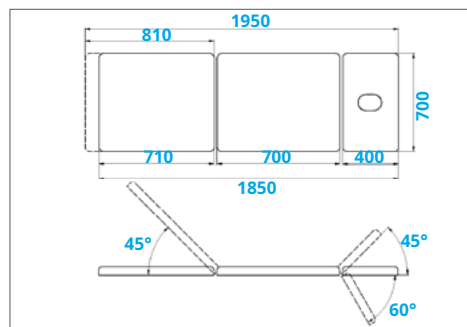
Poids : 34 kg

Longueur : 185 ou 195 cm

Largeur : 55 ou 70 cm

Équipement supplémentaire

- Porte-rouleau
- Roulettes
- Des bosses
- Étagère



NORME II A/B/C/D

Hauteur : 55 ou 75 cm

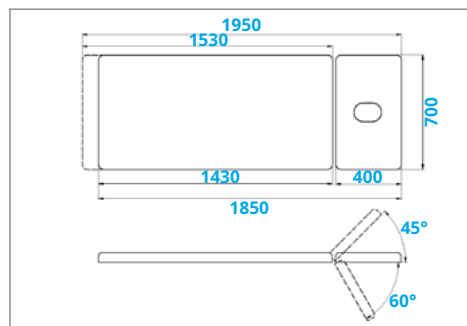
Charge admissible : 200 kg

Poids : 34 kg

Longueur : 185 ou 195 cm

Équipement supplémentaire

- Porte-rouleau
- Roulettes
- Des bosses
- Étagère



RIVA A/B

Hauteur : 55 cm

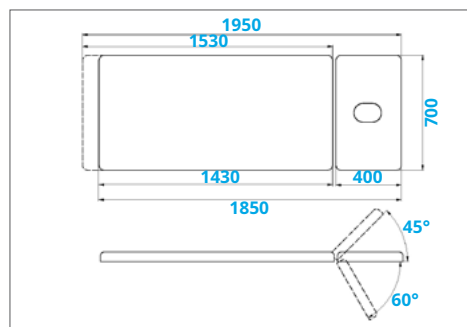
Charge admissible : 200 kg

Poids : 34 kg

Longueur : 185 ou 195 cm

Équipement supplémentaire

- Porte-rouleau



RIVA C/D

Hauteur : 75 cm

Charge admissible : 200 kg

Poids : 30 kg

Longueur : 185 ou 195 cm

Équipement supplémentaire

- Porte-rouleau

Canapés en métal - équipement



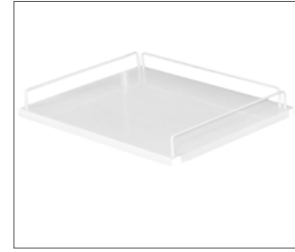
/K/ - Roulettes



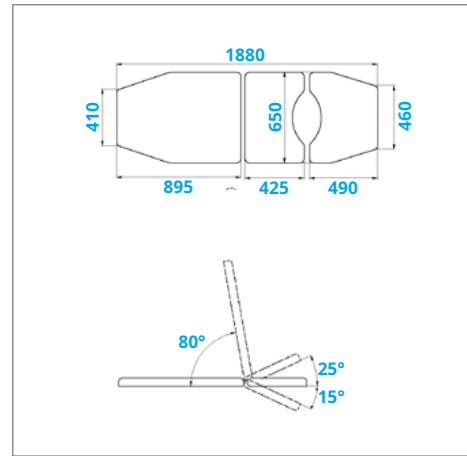
/W70/ - Porte-rouleau



/ODB/ - Ombres en caoutchouc



/PL/ - Étagère



JFG 2

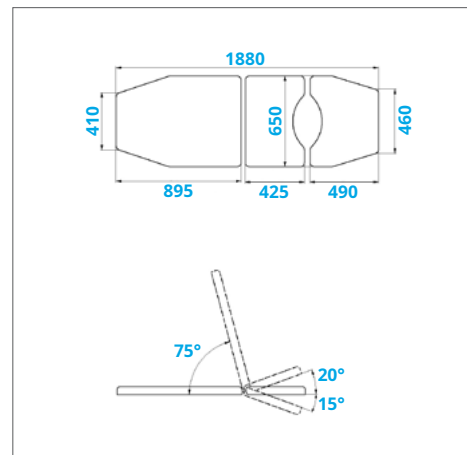
Hauteur réglable : 85 cm

Charge admissible : 150 kg

Poids : 86 kg

Équipement supplémentaire

- Porte-rouleau
- Accoudoirs
- Poteau à perfusion
- Roulettes



JFG 3

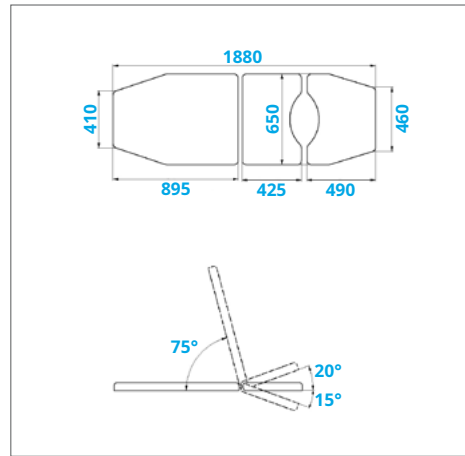
Hauteur réglable : 65-101 cm

Charge admissible : 150 kg

Poids : 70 kg

Équipement supplémentaire

- Porte-rouleau
- Accoudoirs
- Poteau à perfusion
- Roulettes
- Télécommande au pied



JFG 4

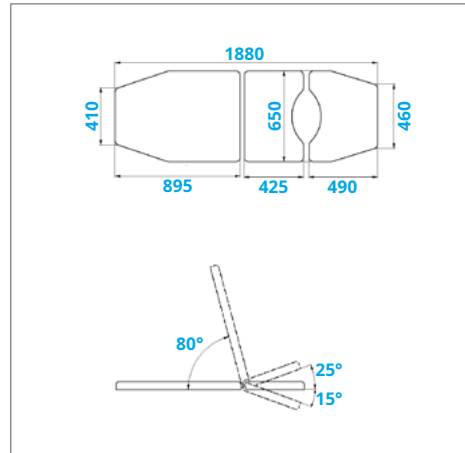
Hauteur réglable : 65-98 cm

Charge admissible : 150 kg

Poids : 104 kg

Équipement supplémentaire

- O - housse de dossier
- Porte-rouleau
- Accoudoirs
- Poteau à perfusion
- Roulettes
- Télécommande au pied



JFG 5

Hauteur réglable : 70-105 cm

Charge admissible : 150 kg

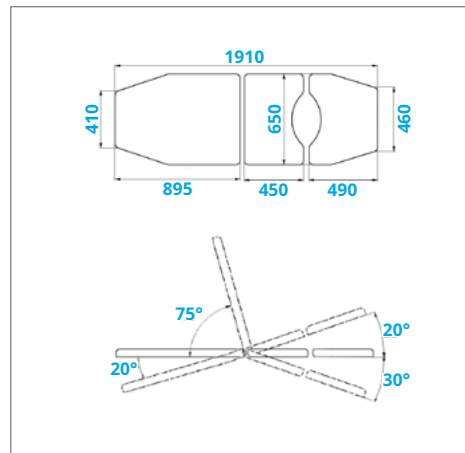
Poids : 83 kg

Équipement supplémentaire

- Porte-rouleau
- Accoudoirs
- Poteau à perfusion
- Roulettes
- Télécommande au pied

JFG 5 - Angle d'assise réglable par ressorts à gaz

JFG 5 SE - Angle d'assise réglable via un moteur linéaire électrique



JFG 6

Hauteur réglable : 53-83 cm

Charge admissible : 150 kg

Poids : 92 kg

Équipement supplémentaire

- Porte-rouleau
- Accoudoirs
- Poteau à perfusion
- Roulettes
- Télécommande au pied

Fauteuils gynécologiques - équipement



/W70/ - Porte-rouleau



/UR/ - Accoudoirs



/SK/ - Potence pour perfusion



/K/ - Roulettes



/O/ - housse de dossier



/PR/ - Télécommande à main



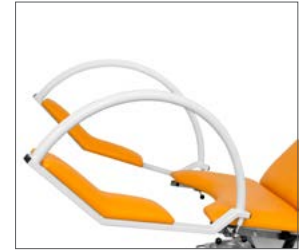
/PN/ - Télécommande au pied



/PFG TAP/ - repose-jambes rembourrés



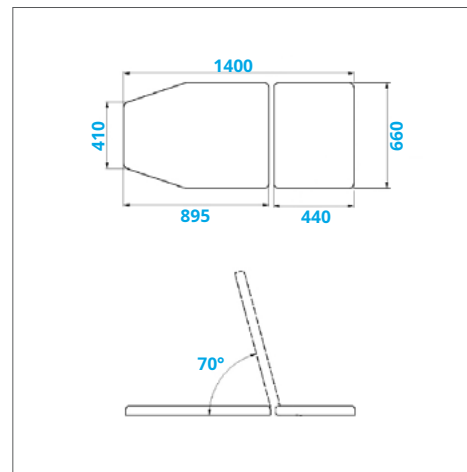
/SW/ - Marchepied en métal



/PPS/ - Étriers



/LM/ - Repose-pieds réglable



JFZ 1

Hauteur : 49 cm (55 cm avec roulettes)

Charge admissible : 180 kg

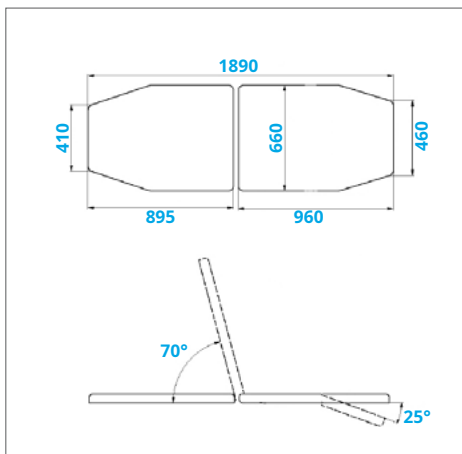
Poids : 70 kg

Dimensions des accoudoirs : 40x15 cm

Angle des accoudoirs réglable (horizontal) : 180°

Équipement supplémentaire

- Roulettes
- Porte-rouleau
- Tablette latérale
- Poteau à perfusion



JFZ 2

Hauteur : 49 cm (55 cm avec roulettes)

Charge admissible : 180 kg

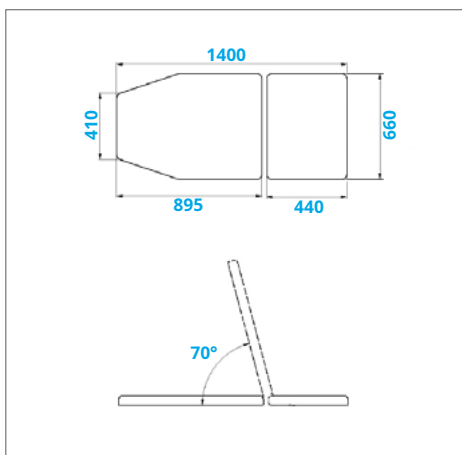
Poids : 73 kg

Dimensions des accoudoirs : 40x15 cm

Angle des accoudoirs réglable (horizontal) : 180°

Équipement supplémentaire

- Roulettes
- Porte-rouleau
- Tablette latérale
- Poteau à perfusion



JFZ 3

Hauteur : 45-65 cm (51-71 cm avec roulettes)

Charge admissible : 180 kg

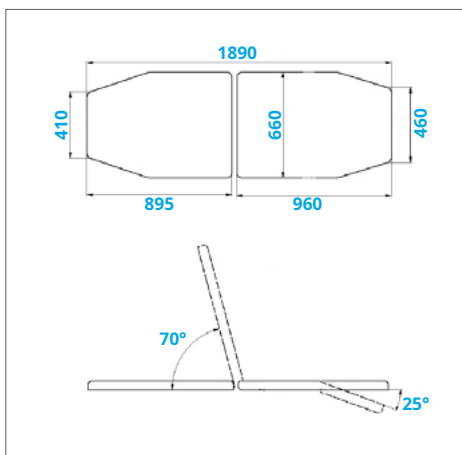
Poids : 73 kg

Dimensions des accoudoirs : 40x15 cm

Angle des accoudoirs réglable (horizontal) : 180°

Équipement supplémentaire

- Roulettes
- Porte-rouleau
- Tablette latérale
- Poteau à perfusion



JFZ 4

Hauteur : 45-65 cm (51-71 cm avec roulettes)

Charge admissible : 180 kg

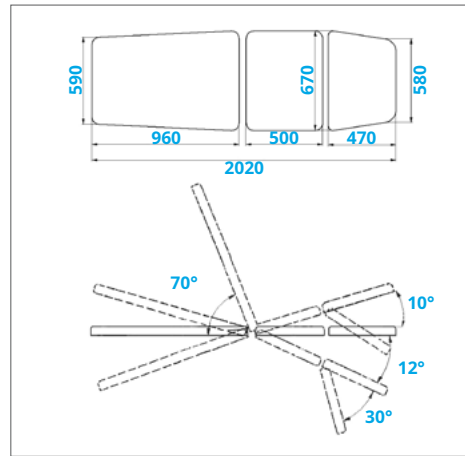
Poids : 76 kg

Dimensions des accoudoirs : 40x15 cm

Angle des accoudoirs réglable (horizontal) : 180°

Équipement supplémentaire

- Roulettes
- Porte-rouleau
- Tablette latérale
- Poteau à perfusion



JFD1

Hauteur : 61-86 cm (67-92 cm avec roulettes)

Charge admissible : 150 kg

Poids : 100 kg

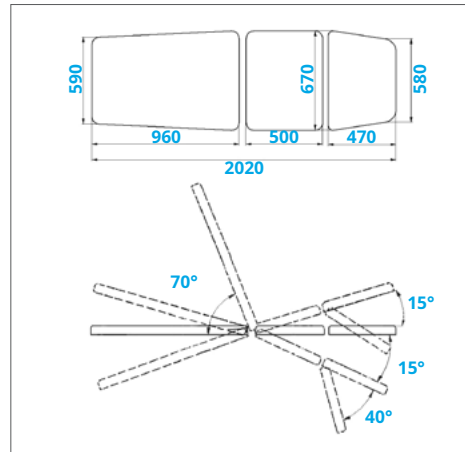
Dimensions des accoudoirs : 40x15 cm

Angle des accoudoirs réglable (horizontal) : 180°

Réglage de l'angle du support de pied : 40° - 75°

Équipement supplémentaire

- Roulettes
- Porte-rouleau
- Tablette latérale
- Poteau à perfusion



JFD2

Hauteur : 54-94 cm (60-100 cm avec roulettes)

Charge admissible : 150 kg

Poids : 93 kg

Dimensions des accoudoirs : 40x15 cm

Angle des accoudoirs réglable (horizontal) : 180°

Réglage de l'angle du support de pied : 40° - 75°

Équipement supplémentaire

- Roulettes
- Porte-rouleau
- Tablette latérale
- Poteau à perfusion

Fauteuils d'examen, de dialyse - équipement



/K/ - Roulettes



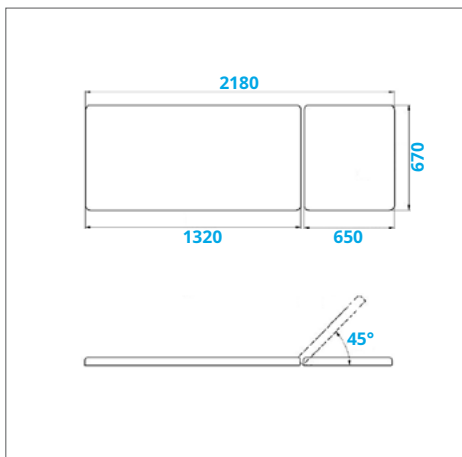
/W70/ - Porte-rouleau



/SK/ - Poteau pour perfusion



/PLB/ - Étagère latérale



JWZ01

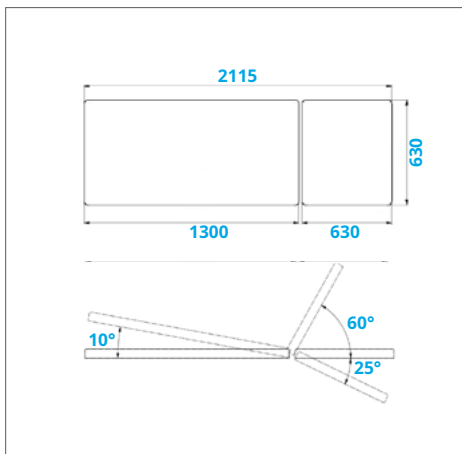
Hauteur réglable : 50,8-95 cm

Charge admissible : 250 kg

Poids : 70 kg

Équipement supplémentaire

- Roulettes avec blocage central
- Porte-bouteille d'oxygène
- Panier en fil de fer
- Porte-rouleau
- Poteau à perfusion



JWZ02

Hauteur réglable : 57-99 cm

Charge admissible : 250 kg

Poids : 76 kg

Équipement supplémentaire

- Roulettes avec blocage central
- Porte-bouteille d'oxygène
- Panier en fil de fer
- Porte-rouleau
- Poteau à perfusion

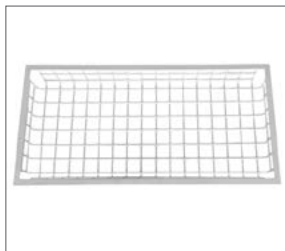
Chariots de transfert de patients - équipement



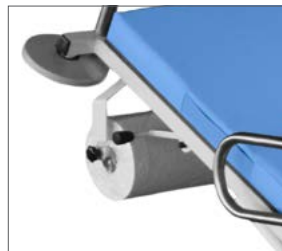
/PKRTG/ - Guide de cassette à rayons
X sous l'ensemble du chariot



/KB/ - Porte-bouteille d'oxygène



/KW/ - Panier en fil de fer



/W60/ - Porte-rouleau



/SK/ - Poteau pour perfusion



/CKB M/ Roulettes 12,5 cm avec
verrouillage centralisé



/CKB L/ Roulettes 20 cm avec
verrouillage centralisé



MAYA

Hauteur réglable : 42-56 cm
Base: Ø 60
Siège: Ø 34



MARGO

Hauteur réglable : 46-60 cm
Base: Ø 60
Siège: Ø 34



BONA

Hauteur réglable : 62-80 cm
Base: Ø 60
Siège: Ø 34



ALTO

Hauteur réglable : 48-62 cm
Base: Ø 62
Siège: Ø 34



JDT 1

Hauteur réglable : 47-60 cm
Base: Ø 62
Assise /LxP/: 32x46 cm



OLIVIE

Hauteur réglable : 47-61 cm
Base: Ø 62
Siège: Ø 34



CROMO

Hauteur réglable : 60-78 cm
Base: Ø 62
Siège: Ø 34



CROMOLUX

Hauteur réglable : 60-78 cm
Base: Ø 62
Siège: Ø 34



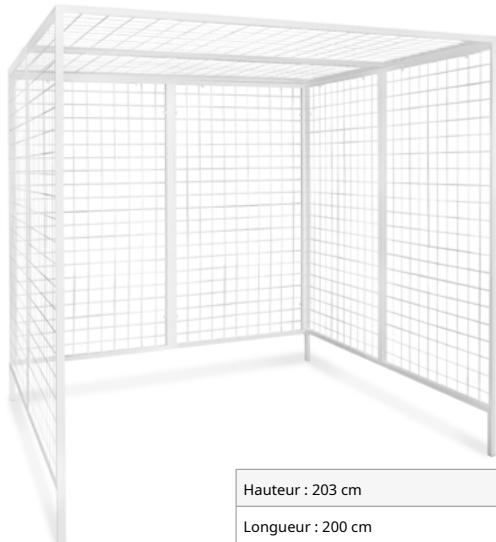
Tabouret JST 1

Hauteur réglable : 53-68 cm
Base: Ø 34,5
Siège: Ø 34,5



JDT 2

Hauteur réglable : 62-88 cm
Base: Ø 62
Assise /LxP/: 32x46 cm

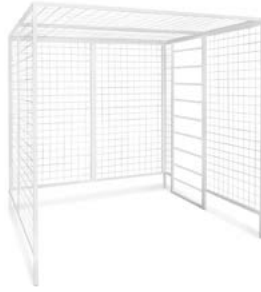


Unité d'exercice universelle

Hauteur : 203 cm

Longueur : 200 cm

Largeur : 200 cm



UEU avec échelle

Équipement supplémentaire

- Basique (69 éléments)
- Norme (82 éléments)
- Complet (132 éléments)



Longueur : 225 cm

Hauteur : 200 cm

Largeur : 68 cm

Espacement des stabilisateurs : 200-225 cm

Unité d'exercice de chevet

Équipement supplémentaire

- Basique (57 éléments)

Ensemble d'équipement de base - 69 éléments

KC-01 - 8 pièces	KC-17 - 2 pièces
KC-02 - 2 pièces	KC-18 - 2 pièces
KC-03 - 1 pièce	KC-19 - 1 pièce
KC-04 - 1 pièce	KC-20 - 1 pièce
KC-05 - 2 pièces	KC-21 - 1 pièce
KC-06 - 4 pièces	KC-22 - 1 pièce
KC-07 - 4 pièces	KC-24 - 30 pièces
KC-08 - 1 pièce	
KC-09 - 1 pièce	
KC-10 - 1 pièce	
KC-11 - 2 pièces	
KC-12 - 2 pièces	
KC-13 - 1 pièce	
KC-14 - 1 pièce	

Ensemble d'équipement standard - 82 éléments

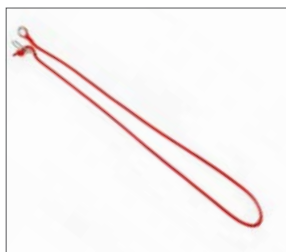
KC-01- 8 pièces	KC-17 - 2 pièces
KC-02 - 6 pièces	KC-18 - 2 pièces
KC-03 - 1 pièce	KC-19 - 2 pièces
KC-04 - 1 pièce	KC-20 - 2 pièces
KC-05 - 3 pièces	KC-21 - 2 pièces
KC-06 - 4 pièces	KC-22 - 1 pièce
KC-07 - 4 pièces	KC-24 - 30 pièces
KC-08 - 2 pièces	
KC-09 - 1 pièce	
KC-10 - 1 pièce	
KC-11 - 4 pièces	
KC-12 - 4 pièces	
KC-13 - 1 pièce	
KC-14 - 1 pièce	

Ensemble d'équipement complet - 132 éléments

KC-01 - 14 pièces	KC-17 - 2 pièces
KC-02 - 6 pièces	KC-18 - 2 pièces
KC-03 - 1 pièce	KC-19 - 2 pièces
KC-04 - 1 pièce	KC-20 - 2 pièces
KC-05 - 3 pièces	KC-21 - 2 pièces
KC-06 - 6 pièces	KC-22 - 1 pièce
KC-07 - 6 pièces	KC-23 - 1 pièce
KC-08 - 2 pièces	KC-24 - 60 pièces
KC-09 - 1 pièce	SE/03 - 1 pièce
KC-10 - 1 pièce	FC/01 - 1 pièce
KC-11 - 4 pièces	UP/02 - 2 pièces
KC-12 - 4 pièces	FC/02 - 2 pièces
KC-13 - 1 pièce	FC/03 - 1 pièce
KC-14 - 2 pièces	US/02-01 - 1 pièce

Ensemble d'équipement de base - 57 éléments

P KC-08 - 1 pièce	P OS-35 - 1 pièce
P KC-10 - 1 pièce	P KC-14 - 1 pièce
P KC-07 - 2 pièces	P US-36 - 1 pièce
P KC-12 - 2 pièces	P US-37 - 2 pièces
P KC-30 - 4 pièces	P KC-17 - 1 pièce
P KC-31 - 4 pièces	P KC-18 - 1 pièce
P KC-32 - 1 pièce	P KC-20 - 1 pièce
P KC-03 - 1 pièce	P KC-22 - 1 pièce
P KC-33 - 1 pièce	P KC-38 - 4 pièces
P KC-05 - 1 pièce	P KC-24 - 10 pièces
P US-02/1 - 1 pièce	P KAR - 12 pièces
P US-02/0 - 1 pièce	
P FC/03 - 1 pièce	
P OS-34 - 1 pièce	



Cordon KC-02 - 960 mm



(P) Cordon KC-03 - 2450 mm



Cordon KC-04 - 5720 mm



(P) Cordon KC-05 - 3750 mm



KC-06 Avant-bras et partie inférieure de la jambe
élingue 420x100



(P) KC-07 Écharpe de cuisse et de bras
540x135



(P) KC-08 Écharpe pelvienne 830x230



KC-09 Sangle thoracique 820x300



(P) KC-10 Élingue de tête 150x530



KC-11 Pieds en élingue 75x610



tampon



KC-13 Sangle universelle pour bassin
traction 1330x170



(P) Suspension KC-14 - pieds
135x170



Bottines montantes en toile KC/14/M
135x170



(P) KC-17 Poids 0,5 kg



(P) KC-18 Poids 1,0 kg



Poids du KC-19 1,5 kg



(P) KC-20 Poids 2,0 kg



Poids du KC-21 2,5 kg



(P) KC-22 poids 3,0 kg



KC-23 Poids 4,0 kg



(P) Crochet KC-24



SE/03 Sangle de stabilisation du segment
lombaire ou du thorax (coussin 210x448
3 sangles 30x1130)



FC/01 Sangle de stabilisation thoracique
(Taille du coussin 118x300 sangle
(40x1080))



UP/02 Sangle de stabilisation de la partie inférieure de la jambe (taille du coussinet 100x120 sangle 40x1320)



sangles 40x3



Cordon P KC-30 L-700



Cordon P KC-31 L-1200



P KC-33 Cor



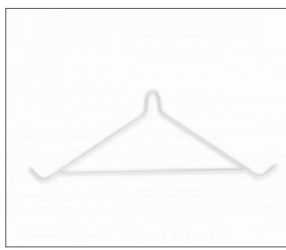
Bande d'avant-bras P OS-35



Poignée de cordon P US-36



Poignée P US-37 avec ruban adhésif



Trapèze P US-02/0 pour Glisson fronde



P US-02/1 Élingue de Glisson



Poulie à roulement P KC-38



Mousqueton P KAR



DB 1 - DB 4

Modèle DB 4 A

Échelles de gymnastique

	DB 1	DB 2	
Hauteur:	225 cm	225 cm	
Profondeur:	10 cm	10 cm	
Largeur:	78 cm	90 cm	
Échelon:	-	-	
	DB 3	DB 4	DB 4A
250 cm	250 cm	250 cm	250 cm
10 cm	10 cm	10-22 cm	10-22 cm
78 cm	90 cm	90 cm	90 cm
-	-	-	Oui

Bureau-reh Aluminium

Hauteur réglable :	110-120 cm
Largeur :	55 cm
Profondeur :	65-75 cm
Profondeur (ressort à gaz) :	50-65 cm
Charge admissible :	150 kg
Poids :	10 kg

Équipement supplémentaire





Appareil d'équilibre avec escalier

Longueur : 330 cm
Réglage de la hauteur de la main courante : 60-100 cm
Largeur de la plateforme : 75 cm
Réglage de l'espacement des mains courantes : 34-70 cm
Largeur totale : 130 cm
Charge admissible : 150 kg
Poids : 65 kg



Barres parallèles avec piste

Longueur : 300 cm
Réglage de la hauteur de la main courante : 69-109 cm
Largeur de la plateforme : 74 cm
Réglage de l'espacement des mains courantes : 37-70 cm
Largeur totale : 125,5 cm
Charge admissible : 150 kg
Poids : 62 kg



Barres parallèles avec piste II

Longueur : 300 cm
Réglage de la hauteur de la main courante : 69-109 cm
Largeur de la plateforme : 73,6 cm
Réglage de l'espacement des mains courantes : 37-70 cm
Largeur totale : 125,5 cm
Charge admissible : 150 kg
Poids: 60 kg



Barres parallèles

Longueur : 300 cm
Réglage de la hauteur de la main courante : 65-105 cm
Réglage de l'espacement des mains courantes : 37-70 cm
Largeur totale : 125,5 cm
Charge admissible : 150 kg
Poids : 44 kg



JFK 1

Largeur : 80 cm
Largeur d'assise : 45 cm
Hauteur : 95 cm
Profondeur : 80 cm
Charge admissible : 130 kg
Poids : 15 kg

Équipement supplémentaire

- Tablette latérale



JFK 2

Largeur : 80 cm
Largeur d'assise : 45 cm
Hauteur : 125 cm
Profondeur : 80 cm
Charge admissible : 130 kg
Poids : 40 kg
Réglage du dossier : 93° - 180°

Équipement supplémentaire

- Tablette latérale



L marche en bois I

Largeur : 45 cm
Hauteur : 20 cm
Profondeur : 25 cm



Marche en métal I

Largeur : 50 cm
Hauteur : 24 cm
Profondeur : 26 cm



Marche en métal II

Largeur : 33 cm
Hauteur : 35 cm
Profondeur : 50 cm



JFK 4

Largeur : 82 cm
Largeur d'assise : 46 cm
Hauteur : 121 cm
Profondeur : 78 cm
Charge admissible : 130 kg
Poids : 19 kg

Accoudoirs réglables : 0° ou 40°



JFK 5

Largeur : 84 cm
Largeur d'assise : 48 cm
Hauteur : 110-121 cm
Profondeur : 72 cm
Charge admissible : 130 kg
Poids : 60 kg
Hauteur d'assise réglable : 43 - 54 cm



Marche en métal III

Largeur : 40 cm
Hauteur : 50 cm
Profondeur : 60 cm



JSK 1

Hauteur réglable : 128-223 cm

Charge admissible : 1 kg par cintre

Poids : 10 kg

Base en plastique : Ø 62

Base chromée : Ø 70

Équipement supplémentaire

- Base chromée
- Construction en acier inoxydable
- Cintres interchangeables



JSK 2

Hauteur réglable : 128-223 cm

Charge admissible : 1 kg par cintre

Poids : 5 kg

Base : Ø 46

Équipement supplémentaire

- Cintres interchangeables



JSK 3

Hauteur réglable : 70-226 cm

Charge admissible : 1 kg par cintre

Poids : 4 kg

Base : Ø 45

Équipement supplémentaire

- Cintres interchangeables



TBMO 1

Profondeur : 52 cm

Largeur : 72 cm

Hauteur réglable : 55-88 cm

Équipement supplémentaire

- Rouleau en bois
- Rabat à main
- Titulaire
- Spirale verticale
- Roue en bois
- Plateau d'avant-bras en bois



TBMO 2

Profondeur : 52 cm

Largeur : 104 cm

Hauteur réglable : 55-88 cm

Équipement supplémentaire

- Rouleau en bois
- Rabat à main
- Titulaire
- Spirale verticale
- Roue en bois
- Plateau d'avant-bras en bois
- Exerciseur élastique pour les mains

Table d'allaitement pour bébé

Hauteur : 78 ou 88 cm

Profondeur : 74 cm

Largeur : 100 cm

Charge max. : 100 kg

Charge max. (tablette latérale) : 15 kg

Charge max. (tablette coulissante) : 15 kg

Poids : 25 kg, 28 kg, 39 kg

Équipement supplémentaire

- Roulettes
- Tablette latérale
- Étagère coulissante



Table d'allaitement pour bébé



Table d'allaitement pour bébé avec étagère



Table d'allaitement pour bébé avec armoire



Équipement supplémentaire



Paravents en bois



Écrans métalliques

	PRM1 82/94	PRM2	PRM3	PRM4
Panneaux n°:	I	II	III	IV
Hauteur:	165 cm	165 cm	165 cm	165 cm
Profondeur:	58 cm	48 cm	48 cm	45 cm
Largeur:	82 ou 94 cm	134 cm	200 cm	50-70 cm (1 panneau)
Poids:	3,5 kg	7 kg	10,5 kg	14 kg

Panneau en tissu

- Tissu en coton
- Tissu lavable





PRM 1S

Hauteur : 165 cm

Profondeur : 58 cm

Largeur : 94 cm

Panneau en tissu

- Tissu en coton



PRM 1S W1

PRM 1S W1 / K

Hauteur PRM 1S W1 : 172 cm

Hauteur PRM 1S W1 K : 177 cm

Largeur : 144 cm

Profondeur : 65 cm

Panneau en tissu

- Tissu en coton

L'écran est expédié en pièces détachées, prêt à être assemblé soi-même.



PRM 1S S1 K



ÉTAPE 1

Hauteur réglable : 150-170 cm

Profondeur : 51 cm

Longueur réglable : 70-200 cm

Dimensions du panneau : 200x144 cm

Poids : 13 kg

Panneau en tissu

- Tissu en polyester-coton



ÉTAPE 2

Longueur réglable : 70-200 cm

Dimensions du panneau : 200x144 cm

Poids : 5 kg

Panneau en tissu

- Tissu en polyester-coton

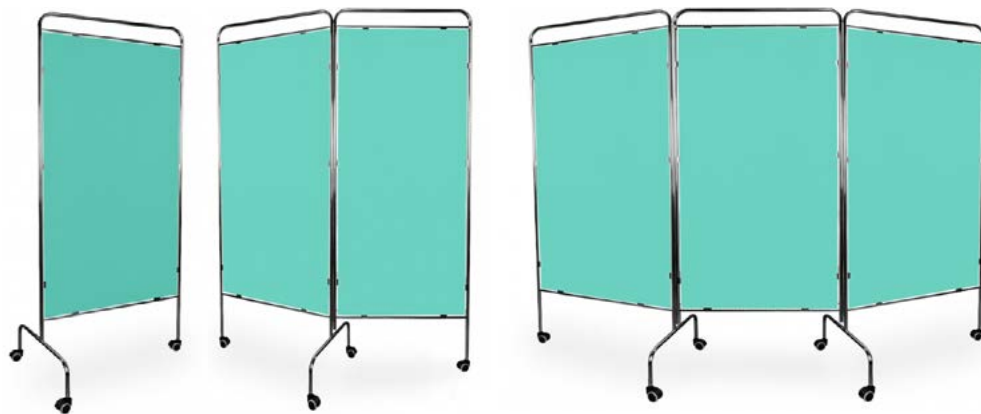


Écrans métalliques avec panneau en PVC

Panneaux :	PRMP1	PRMP2	PRMP3
Panneaux :	je	II	III
Hauteur :	165 cm	165 cm	165 cm
Profondeur :	58 cm	48 cm	48 cm
Largeur :	94 cm	188 cm	282 cm
Poids :	3,5 kg	7 kg	10,5 kg

Matériau du panneau

- Panneau PVC 0,5 cm
- Des panneaux en PVC de différentes couleurs sont disponibles



Écrans chromés avec panneau PVC

Panneaux :	PRMP1 CH	PRMP2 CH	PRMP3 CH
Panneaux :	I	II	III
Hauteur:	165 cm	165 cm	165 cm
Profondeur:	58 cm	48 cm	48 cm
Largeur:	94 cm	188 cm	282 cm
Poids:	3,5 kg	7 kg	10,5 kg

Matériau du panneau

- Panneau PVC 0,5 mm
- Des panneaux en PVC de différentes couleurs sont disponibles



Écrans chromés

Panneaux :	PRCH1 82/94	PRCH2	PRCH3
Panneaux :	I	II	III
Hauteur:	165 cm	165 cm	165 cm
Profondeur:	58 cm	48 cm	48 cm
Largeur:	82 ou 94 cm	134 cm	200 cm

Panneau en tissu

- Tissu en polyester-coton
- Tissu lavable



STZ 01

Longueur : 86 cm
Hauteur: 95 cm
Largeur : 44 cm
Poids : 15 kg
Dimensions de l'étagère supérieure : 70x45 cm
Dimensions de l'étagère inférieure : 70x45 cm



STZ 02

Longueur : 74 cm
Hauteur: 84 cm
Largeur : 44 cm
Poids : 15 kg
Dimensions de l'étagère supérieure : 55x44 cm
Dimensions de l'étagère inférieure : 75x44 cm



Étagères SA II - II

SA II SZ - II étagères + tiroir

SA III - III étagères

SA III SZ - II étagères + tiroir

Chariots à instruments en aluminium

	SA II	SA II SZ	SA III	SA III SZ
Étagères:	II	II	III	III
Tiroirs:	-	je	-	je
Hauteur:	82 cm	82 cm	82 cm	82 cm
Profondeur:	51 cm	51 cm	53 cm	53 cm
Largeur:	45 cm	45 cm	45 cm	45 cm
Poids:	8 kg	14 kg	10,5 kg	16,5 kg



Étagères SM II - II

SM II SZ - II étagères + tiroir

SM III - III étagères

SM III SZ - II étagères + tiroir

Chariots à instruments en métal

	SM II	SM II SZ	SM III	SM III SZ
Étagères:	II	II	III	III
Tiroirs:	-	je	-	je
Hauteur:	82 cm	82 cm	82 cm	82 cm
Profondeur:	45 cm	45 cm	46 cm	46 cm
Largeur:	45 cm	45 cm	45 cm	45 cm
Poids:	12 kg	18 kg	14 kg	20 kg



Support de panier I

Longueur : 48 cm

Hauteur : 100 cm

Largeur : 36 cm

Poids : 5 kg

Équipement

- Sachet en aluminium



Support pour panier II

Longueur : 73 cm

Hauteur : 114 cm

Largeur : 63 cm

Poids : 10 kg

Équipement

- Sachet en aluminium



JUVW 1

Poids : 55 kg
Largeur : 97 cm
Diamètre des roulettes : 10 cm
Hauteur : 101 cm
Profondeur : 54 cm
Plateau supérieur (L x P) : 89,7 x 52,6 cm
Plateau inférieur (L x P) : 89,3 x 52 cm
Tiroirs (L x P x H) : 2 - 39 x 50 x 6,5 cm
Charge max. (par plateau) : 20 kg



JUVW 2

Poids : 47 kg
Largeur : 97 cm
Diamètre des roulettes : 10 cm
Hauteur : 101 cm
Profondeur : 54 cm
Plateau supérieur (L x P) : 89,7 x 52,6 cm
Plateau inférieur (L x P) : 89,3 x 52 cm
Tiroirs (L x P x H) : 1 - 83 x 50 x 6,5 cm
Charge max. (par plateau) : 20 kg



JUVW 3

Poids : 67 kg
Largeur : 97 cm
Diamètre des roulettes : 10 cm
Hauteur : 101 cm
Profondeur : 54 cm
Plateau supérieur (L x P) : 89,7 x 52,6 cm
Plateau inférieur (L x P) : 89,3 x 52 cm
Tiroirs (L x P x H) : 1 - 83 x 50 x 6,5 cm / 1 - 83 x 50 x 12,5 cm
Charge max. (par plateau) : 20 kg



JUVW 4

Poids : 75 kg
Largeur : 97 cm
Diamètre des roulettes : 10 cm
Hauteur : 101 cm
Profondeur : 54 cm
Plateau supérieur (L x P) : 89,7 x 52,6 cm
Plateau inférieur (L x P) : 89,3 x 52 cm
Tiroirs (L x P x H) : 2 - 39 x 50 x 6,5 cm / 2 - 39 x 50 x 12,5 cm
Charge max. (par plateau) : 20 kg



JUVW 5

Poids : 89 kg
Largeur : 97 cm
Diamètre des roulettes : 10 cm
Hauteur : 101 cm
Profondeur : 54 cm
Plateau supérieur (L x P) : 89,7 x 52,6 cm
Tiroirs (L x P x H) : 2 - 83 x 50 x 6,5 cm / 2 - 83 x 50 x 12,5 cm
Charge max. (par plateau) : 20 kg



JUVW 6

Poids : 38 kg
Largeur : 121 cm
Diamètre des roulettes : 10 cm
Hauteur : 101 cm
Profondeur : 54 cm
Plateaux (L x P) : 89,3 x 52 cm
Charge max. (par plateau) : 20 kg

Chariots multifonctions - équipement



AUVW1 - Support de plateau médical (plateau compris)



AUVW2 - Support pour bol médical (bol inclus)



AUVW3 - Gants jetables titulaire



AUVW4 - Support pour poubelle (poubelle comprise)



AUVW5 - Panier en fil de fer



JWW-A1

Poids : 48 kg
Largeur : 73 cm
Hauteur : 101 cm
Profondeur : 53 cm
Tiroirs (L x P x H) : 2 - 39 x 50 x 6,5 cm



JWW-A2

Poids : 61 kg
Largeur : 73 cm
Hauteur : 101 cm
Profondeur : 53 cm
Tiroirs (L x P x H) : 2 - 54 x 42 x 7 cm





JWW-A3

Poids : 80 kg
Largeur : 73 cm
Hauteur : 101 cm
Profondeur : 53 cm
2 tiroirs (L x P x H) : 54 x 42 x 7 cm
2 tiroirs (L x P x H) : 54 x 42 x 12,5 cm
1 tiroir (L x P x H) : 54 x 42 x 20 cm

Plateau en stratifié polyester-verre



Couleur blanche



Couleur verte



couleur bleue

Uniquement pour les modèles JWW-A1, JWWA-A2, JWWA-A3



JWW-A4

Poids : 90 kg
Largeur : 75 cm
Hauteur : 162 cm
Profondeur : 63 cm
2 tiroirs (L x P x H) : 63 x 47 x 10 cm
Hauteur du meuble : 60 cm (2 étagères de 30 cm chacune)
Largeur du meuble : 71 cm
Matériau du plateau : acier



JWW-A4

Poids : 98 kg
Largeur : 75 cm
Hauteur : 162 cm
Profondeur : 63 cm
4 tiroirs (L x P x H) : 63 x 47 x 17 cm
Matériau du plateau : acier



STA 01

Hauteur : 81 cm
Profondeur : 41 cm
Largeur : 53 cm
Poids : 16 kg
Dimensions de l'étagère : 44x31 cm

Équipement supplémentaire

- Poteau à perfusion
- Support pour câbles
- Multiprise



STA 02

Hauteur : 91 cm
Profondeur : 41 cm
Largeur : 53 cm
Poids : 24 kg
Dimensions de l'étagère : 44x31 cm

Équipement supplémentaire

- Poteau à perfusion
- Support pour câbles
- Multiprise



STA 03

Hauteur : 91 cm
Profondeur : 41 cm
Largeur : 53 cm
Poids : 19 kg
Dimensions de l'étagère : 44x31 cm

Équipement supplémentaire

- Poteau à perfusion
- Support pour câbles
- Multiprise



STA 04

Hauteur : 91 cm
Profondeur : 41 cm
Largeur : 53 cm
Poids : 24 kg
Dimensions de l'étagère : 44x31 cm

Équipement supplémentaire

- Poteau à perfusion
- Support pour câbles
- Multiprise



STA 05

Hauteur : 96 cm
Profondeur : 41 cm
Largeur : 53 cm
Poids : 17 kg
Dimensions de l'étagère : 44x31 cm

Équipement supplémentaire

- Poteau à perfusion
- Support pour câbles
- Multiprise



STA 06

Hauteur : 121 cm
Profondeur : 41 cm
Largeur : 53 cm
Poids : 28 kg
Dimensions de l'étagère : 44x31 cm

Équipement supplémentaire

- Poteau à perfusion
- Support pour câbles
- Multiprise



STA 07

Hauteur : 81 cm
Profondeur : 43 cm
Largeur : 79 cm
Poids : 14 kg
Dimensions de l'étagère : 70x41 cm

Équipement supplémentaire

- Poteau à perfusion
- Support pour câbles
- Multiprise



STA 08

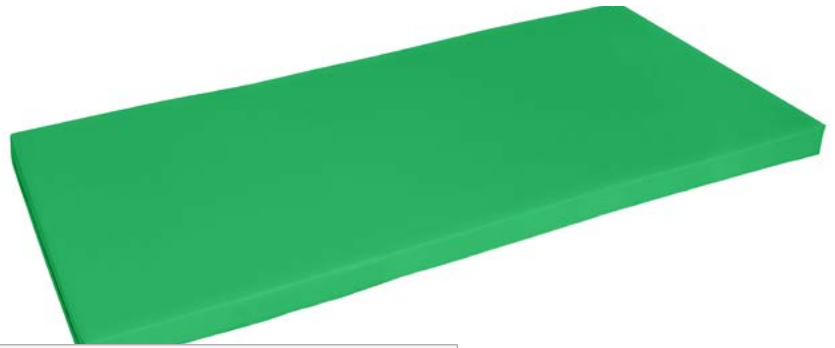
Hauteur:81 cm
Profondeur: 43 cm
Largeur : 79 cm
Poids : 22 kg
Dimensions de l'étagère : 70x41 cm

Équipement supplémentaire

- Poteau à perfusion
- Support pour câbles
- Multiprise



Matelas pliants en trois parties de différentes tailles



Matelas monobloc de différentes tailles



Matelas pliant en quatre parties



Matelas pliant en deux parties



Traversins de rééducation de différentes tailles



Papier cellulosique



Papier imperméable



Feuilles de tissu non tissé



Aloe Vera



Anticellulite



Orange-Cannelle



Arbre à santal



Pomme-Cannelle



Noix de coco



Lavande



Menthe-Romarin



Vanille



Calendula-Mélisse

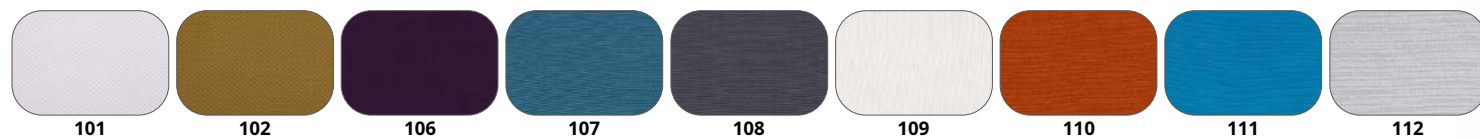


Framboise

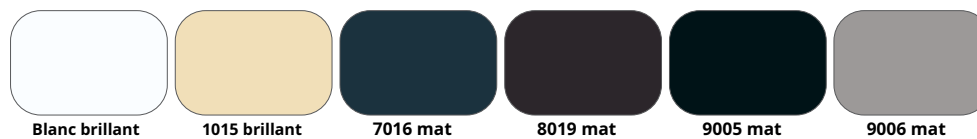
Revêtement de la ligne standard



Revêtement de la ligne exclusive



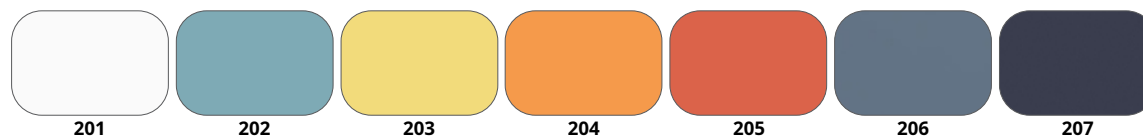
Couleur du cadre en acier



Couleur bois



Couleur du placage



Les couleurs réelles peuvent varier.



A VOTRE SERVICE DEPUIS 1995

HEALTH FIT & SPORT